

# Руководство по эксплуатации

## **AMAZONE**

Сеялка для обработки больших площадей

**Citan 12001-C**

**Citan 15001-C**



MG3644  
ВАН0039-2 07.15

Перед первым вводом в  
эксплуатацию обязательно  
прочитайте настоящее  
руководство по эксплуатации и  
в дальнейшем соблюдайте его  
указания!  
Сохраните его для  
дальнейшего использования!

ru



# Нельзя,

чтобы чтение инструкций по эксплуатации показалось неудобным и излишним, а также нельзя обращаться к ним когда-либо в будущем, так как недостаточно услышать и увидеть у других, что агрегат хороший, затем купить его и думать: “Дальше все пойдет само собой”. Потребитель может причинить ущерб не только себе, но также совершить ошибки, которые будут касаться не его, но будут причиной неудач с техникой. Чтобы быть уверенным в успехе, необходимо проникнуть в суть дела, другими словами изучить назначение каждого приспособления машины и получить навыки в обслуживании. Только тогда будет удовлетворенность машиной и самим собой. Достижение этого является целью настоящей инструкции по эксплуатации.

---

Leipzig-Plagwitz 1872. Rud. Sark.



**Идентификационные данные**

Запишите сюда идентификационные данные агрегата.  
Идентификационные данные указаны на фирменной табличке.

Идент. номер агрегата:  
(десятизначное число)

Тип:

Citan 12001-C/ Citan 15001-C

Допустимое давление в  
системе, бар:

макс. 210 бар

Год выпуска:

Основная масса, кг:

Допустимая общая масса, кг:

Макс. полезная нагрузка, кг:

**Адрес изготовителя**

AMAZONEN-WERKE  
H. DREYER GmbH & Co. KG  
Postfach 51  
D-49202 Hasbergen  
Тел.: + 49 (0) 5405 501-0  
Факс: + 49 (0) 5405 501-234  
E-mail: amazone@amazone.de

**Заказ запасных частей**

AMAZONEN-WERKE  
H. DREYER GmbH & Co. KG  
Postfach 51  
D-49202 Hasbergen  
Тел.: + 49 (0) 5405 501-290  
Факс: + 49 (0) 5405 501-106  
E-mail: et@amazone.de  
Интернет-каталог запасных частей: [www.amazone.de](http://www.amazone.de)  
При заказе запасных частей обязательно указывайте  
идентификационный номер агрегата.

**Общая информация о руководстве по эксплуатации**

Номер документа: MG3644

Дата составления: 07.15

© Copyright AMAZONEN-WERKE H. DREYER GmbH & Co. KG, 2014

Все права сохраняются.

Перепечатка, в том числе частичная, допускается только с  
разрешения компании AMAZONEN-WERKE H. DREYER GmbH &  
Co. KG.



## Введение

---

## Введение

---

Уважаемый клиент!

Вы приобрели одно из высококачественных изделий из широкого спектра продукции AMAZONEN-WERKE, H. DREYER GmbH & Co. KG. Мы благодарим Вас за оказанное нам доверие.

При получении агрегата убедитесь в отсутствии возможных повреждений при транспортировке и утраты каких-либо деталей! Проверяйте комплектность поставленного агрегата, включая заказанную дополнительную оснастку, согласно накладной. Только незамедлительная рекламация дает право на возмещение убытков!

Перед первым вводом в эксплуатацию обязательно прочитайте настоящее руководство и в дальнейшем соблюдайте его указания (прежде всего, указания по технике безопасности). Только внимательно изучив руководство, вы сможете в полной мере использовать преимущества вашего нового агрегата.

Проследите, пожалуйста, чтобы все лица, на которых возложена эксплуатация агрегата, перед началом работы прочитали настоящее руководство по эксплуатации.

При возникновении вопросов или проблем перечитайте настоящее руководство по эксплуатации или просто позвоните нам.

Регулярное техническое обслуживание и своевременная замена изношенных или повреждённых деталей увеличат срок службы вашего агрегата.

## Оценка потребителей

---

Уважаемые читатели!

Наши руководства по эксплуатации регулярно обновляются. Ваши предложения помогают нам делать руководства максимально удобными для пользователя. Высылайте нам ваши предложения по факсу.

AMAZONEN-WERKE

H. DREYER GmbH & Co. KG

Postfach 51

D-49202 Hasbergen

Тел.: + 49 (0) 5405 501-0

Факс: + 49 (0) 5405 501-234

E-mail: [amazone@amazone.de](mailto:amazone@amazone.de)

<b>1</b>	<b>Указания для пользователя</b>	<b>10</b>
1.1	Назначение документа	10
1.2	Указания направления в руководстве по эксплуатации	10
1.3	Используемые изображения	10
<b>2</b>	<b>Общие правила техники безопасности</b>	<b>11</b>
2.1	Обязательства и ответственность	11
2.2	Предупреждающие символы	13
2.3	Организационные мероприятия	14
2.4	Предохранительные и защитные приспособления	14
2.5	Общие меры предосторожности	14
2.6	Подготовка обслуживающего персонала	15
2.7	Меры предосторожности при нормальных условиях эксплуатации	16
2.8	Опасность, связанная с остаточной энергией	16
2.9	Профилактическое техническое обслуживание, устранение неисправностей	16
2.10	Внесение изменений в конструкцию	17
2.10.1	Запасные, быстроизнашивающиеся детали и вспомогательные материалы	18
2.11	Очистка и утилизация	18
2.12	Рабочее место оператора	18
2.13	Предупреждающие знаки и другие обозначения, используемые на агрегате	19
2.13.1	Размещение предупреждающих знаков и других обозначений	26
2.14	Опасность при несоблюдении правил техники безопасности	27
2.15	Работа с соблюдением техники безопасности	27
2.16	Правила техники безопасности для оператора	28
2.16.1	Общие правила техники безопасности и предупреждения несчастных случаев	28
2.16.2	Гидравлическая система	32
2.16.3	Электрическая система	33
2.16.4	Прицепные агрегаты	33
2.16.5	Тормозная система	34
2.16.6	Шины	35
2.16.7	Sämaschinen-Betrieb	35
2.16.8	Очистка, техническое обслуживание и ремонт	36
<b>3</b>	<b>Погрузка и выгрузка</b>	<b>37</b>
<b>4</b>	<b>Описание изделия</b>	<b>39</b>
4.1	Обзор узлов	40
4.2	Предохранительные и защитные приспособления	43
4.3	Транспортно-техническое оснащение	44
4.4	Обзор питающих магистралей между трактором и агрегатом	45
4.5	Применение по назначению	45
4.6	Опасные зоны и участки	46
4.7	Фирменная табличка и знак CE	47
4.8	Технические характеристики	48
4.9	Необходимая оснастка трактора	50
4.10	Данные по шумообразованию	50
<b>5</b>	<b>Конструкция и функционирование</b>	<b>51</b>
5.1	Гидравлические шлангопроводы	52
5.1.1	Подсоединение гидравлических шлангопроводов	52
5.1.2	Отсоединение гидравлических шлангопроводов	53
5.2	Рабочая тормозная система	54
5.2.1	Стояночный тормоз	54
5.2.2	Двухмагистральная пневматическая рабочая тормозная система	55
5.2.2.1	Подсоединение тормозной и питающей магистралей	56
5.2.2.2	Отсоединение питающей и тормозной магистралей	58



## Содержание

5.2.2.3	Элементы управления двухмагистральной пневматической рабочей тормозной системы .....	59
5.2.3	Гидравлическая рабочая тормозная система .....	60
5.2.3.1	Подсоединение гидравлической рабочей тормозной системы.....	60
5.2.3.2	Отсоединение гидравлической рабочей тормозной системы.....	60
5.3	Терминал управления AMALOG <sup>+</sup> .....	61
5.4	Рама и консоли агрегата.....	62
5.5	Емкость с резьбовой крышкой .....	62
5.6	Бункер.....	63
5.6.1	Цифровая система контроля уровня наполнения.....	65
5.7	Бак для мытья рук .....	66
5.8	Рабочее освещение (опция).....	66
5.9	Устройство быстрого опорожнения (опция).....	67
5.10	Дозирование посевного материала/удобрений.....	68
5.10.1	Дозирующие катушки .....	69
5.10.1.1	Таблица дозирующих катушек .....	71
5.10.1.1	Переналадка дозирующей катушки .....	72
5.10.1.2	Дозирующая катушка для удобрений .....	72
5.10.2	Регулировка нормы внесения (посевного материала и удобрения) на бесступенчатом редукторе .....	73
5.10.3	Определение нормы высева .....	74
5.11	Вентилятор.....	75
5.12	распределительная головка.....	76
5.12.1	Контроль трубопроводов посевного материала (опция) .....	76
5.13	Колесо с почвозацепами.....	76
5.14	Сошник RoTeC <sup>+</sup> .....	77
5.15	Сошник RoTeC-Pro .....	77
5.16	Глубина заделки посевного материала.....	78
5.17	Давление сошников.....	79
5.18	Выравниватель типа «Ехакт» .....	80
5.18.1	Гидравлическая регулировка давления выравнивателя (опция) .....	80
5.19	Борона-загортач с катком (опция).....	81
5.20	Следорыхлитель сеялки (опция) .....	81
5.21	Маркеры (опция, только Citan 12001-C) .....	81
5.22	Отключение половины (части) посевного агрегата.....	82
5.23	Создание технологических колеи .....	82
5.23.1	Ритм технологической колеи № 1 .....	84
5.23.2	Ритм технологической колеи № 2 .....	85
5.23.3	Ритм технологической колеи № 3.....	85
5.23.4	Ритм технологической колеи № 37 .....	86
5.23.5	Ритм технологической колеи № 24 .....	86
5.23.6	Ритм технологической колеи № 43.....	87
<b>6</b>	<b>Ввод в эксплуатацию .....</b>	<b>88</b>
6.1	Проверка соответствия трактора.....	89
6.1.1	Расчёт фактических параметров общей массы трактора, нагрузок на оси трактора и на шины, а также необходимой минимальной нагрузки .....	90
6.1.1.1	Данные, необходимые для расчета (прицепной агрегат).....	91
6.1.1.2	Расчёт необходимой минимальной нагрузки трактора спереди ( $G_{V \min}$ ) для обеспечения управляемости .....	92
6.1.1.3	Расчёт фактической нагрузки на переднюю ось трактора $T_{V \text{tat}}$ .....	92
6.1.1.4	Расчёт фактической общей массы комбинации трактора и агрегата.....	92
6.1.1.5	Расчёт фактической нагрузки на заднюю ось трактора $T_{H \text{tat}}$ .....	92
6.1.1.6	Допустимая нагрузка на шины .....	92
6.1.1.7	Таблица .....	93
6.1.2	Условия эксплуатации трактора с прицепным агрегатом.....	94
6.1.3	Агрегаты, не имеющие собственной тормозной системы .....	94
6.2	Фиксация трактора/агрегата от непреднамеренного пуска и откатывания.....	95

6.3	Указания по подключению гидравлического привода вентилятора.....	96
<b>7</b>	<b>Прицепление и отцепление агрегата .....</b>	<b>97</b>
7.1	Подсоединение агрегата .....	97
7.2	Подключение гидравлической системы .....	102
7.3	Выполнение других соединений .....	104
7.4	Подсоединение манометра.....	105
7.5	Подсоединение двухмагистральной пневматической рабочей тормозной системы...	105
7.6	Подсоединение гидравлической тормозной системы .....	106
7.7	Отцепление агрегата .....	107
<b>8</b>	<b>Настройки .....</b>	<b>110</b>
8.1	Переподключение датчика уровня .....	111
8.2	Предварительный выбор дозирующей катушки.....	112
8.2.1	Пример расчета дозируемого объема для пшеницы .....	112
8.3	Демонтаж/установка дозирующей катушки .....	113
8.4	Установка нормы внесения посевного материала и удобрения с выполнением пробы.....	115
8.4.1	Параметры регулировки редуктора для первого пробного высева .....	115
8.4.2	Расчёт положения редуктора с помощью счётного диска .....	119
8.5	Регулировка частоты вращения вентилятора .....	120
8.5.1	Частота вращения вентилятора для многокамерной системы.....	121
8.5.2	Настройка частоты вращения вентилятора при помощи клапана регулировки потока трактора .....	123
8.5.3	Настройка частоты вращения вентилятора на тракторах без клапана регулировки потока .....	123
8.5.4	Редукционный клапан с круглым наружным контуром .....	124
8.5.4.1	Базовая настройка редукционного клапана .....	124
8.5.4.2	Настройка частоты вращения вентилятора на тракторах без клапана регулировки потока .....	124
8.5.5	Редукционный клапан с шестигранным наружным контуром .....	125
8.5.5.1	Базовая настройка редукционного клапана .....	125
8.5.5.2	Настройка частоты вращения вентилятора на тракторах без клапана регулировки потока .....	125
8.6	Настройка горизонтального положения консолей агрегата .....	126
8.7	Установка глубины заделки посевного материала .....	128
8.7.1	Сошник RoTeC <sup>+</sup> / сошник RoTeC-Pro (опция, только 16,6 см) .....	128
8.8	Регулировка давления сошников.....	130
8.9	Регулировка выравнителя типа Exakt .....	131
8.9.1	Регулировка выравнивающих лемехов.....	131
8.9.2	Регулировка давления выравнителя типа Exakt .....	132
8.9.2.1	Регулировка давления выравнителя типа Exakt (гидравлическая).....	132
8.10	Борона-загортач с катком .....	133
8.10.1	Регулировка рабочей глубины и угла установки зубьев-загортачей.....	133
8.10.2	Регулировка давления роликов .....	134
8.11	Регулировка рыхлителя почвы по следу колес сеялки .....	135
8.12	Регулировка маркера (только Citan 12001-C).....	136
8.13	Настройка ритма/счетчика технологических колес.....	137
8.14	Одностороннее отключение агрегата .....	138
<b>9</b>	<b>Транспортировка .....</b>	<b>139</b>
9.1	Приведение агрегата в транспортировочное положение .....	141
9.2	Предписания законодательства и безопасность .....	142
<b>10</b>	<b>Эксплуатация агрегата .....</b>	<b>145</b>
10.1	Раскладывание/складывание консолей агрегата .....	146
10.1.1	Раскладывание консолей агрегата.....	146
10.1.2	Складывание консолей агрегата .....	148



## Содержание

10.2	Загрузка бункеров .....	150
10.3	Начало работы .....	155
10.3.1	Проверка глубины заделки посевного материала .....	156
10.4	Во время работы .....	156
10.4.1	Разворачивание на краю поля .....	157
10.5	Завершение работы на поле .....	158
10.6	Опорожнение бункера и/или дозатора .....	159
10.6.1	Опорожнение дозатора .....	159
<b>11</b>	<b>Неисправности.....</b>	<b>161</b>
11.1	Индикатор остатков.....	161
11.2	Таблица неисправностей.....	162
11.3	Срабатывание защиты маркера (Citan 12001-C).....	162
<b>12</b>	<b>Очистка, техническое обслуживание и ремонт.....</b>	<b>163</b>
12.1	Фиксация присоединенного агрегата.....	164
12.2	Очистка агрегата .....	164
12.2.1	Очистка распределительной головки .....	166
12.3	Инструкция по смазке .....	167
12.3.1	Обзор точек смазывания .....	168
12.4	План технического обслуживания и ухода.....	171
12.4.1	Проверка уровня масла в бесступенчатом редукторе.....	174
12.4.2	Осмотр пальцев нижних тяг .....	174
12.4.3	Техобслуживание роликовых цепей и звездочек .....	174
12.4.4	Проверка давления в шинах ходовой части .....	175
12.4.5	Проверка давления в шинах опорных колес .....	175
12.5	Регулировочные и ремонтные работы в мастерской (специализированная мастерская).....	176
12.5.1	Проверка моментов затяжки колесных гаек (специализированная мастерская) .....	176
12.5.2	Регулировка технологической колеи по ширине колеи (специализированная мастерская).....	177
12.5.2.1	Регулировка технологической колеи по ширине колеи пропашного трактора (специализированная мастерская) .....	178
12.5.2.2	Регулировка технологической колеи по ширине следа колеи пропашного трактора (специализированная мастерская) .....	179
12.5.3	Гидравлическая система (специализированная мастерская).....	181
12.5.3.1	Ремонт ресивера (специализированная мастерская).....	182
12.5.3.2	Маркировка гидравлических шлангопроводов .....	182
12.5.3.3	Периодичность технического обслуживания .....	183
12.5.3.4	Критерии контроля гидравлических шлангопроводов .....	183
12.5.3.5	Монтаж и демонтаж гидравлических шлангопроводов.....	184
12.5.4	Проверка тормозного барабана на загрязнение (специализированная мастерская). .....	185
12.5.4.1	Проверка тормозных накладок (специализированная мастерская) .....	185
12.5.5	Точки смазывания оси .....	186
12.5.6	Регулировка колесного тормоза на рычажном исполнительном механизме (спецмастерская).....	187
12.5.7	Проверка/регулировка колесных ступиц (спецмастерская).....	188
12.5.8	Двухконтурная пневматическая тормозная система .....	189
12.5.8.1	Визуальный контроль двухмагистральной пневматической рабочей тормозной системы .....	190
12.5.8.2	Проверка тормозов (спецмастерская).....	191
12.5.8.3	Удаление воды из ресивера (двухмагистральная пневматическая рабочая тормозная система) .....	192
12.5.8.4	Внешняя проверка ресивера (двухмагистральная пневматическая рабочая тормозная система) .....	192
12.5.8.5	Проверка давления в ресивере двухмагистральной пневматической рабочей тормозной системы (спецмастерская).....	193
12.5.8.6	Проверка герметичности двухконтурной пневматической тормозной системы (специализированная мастерская) .....	193
12.5.8.7	Очистка линейного фильтра двухмагистральной пневматической рабочей тормозной системы (спецмастерская) .....	194





---

12.6	Моменты затяжки болтов .....	195
<b>13</b>	<b>Гидравлические схемы.....</b>	<b>197</b>

## 1 Указания для пользователя

---

Глава «Указания для пользователя» содержит информацию о том, как работать с руководством по эксплуатации.

### 1.1 Назначение документа

---

Настоящее руководство по эксплуатации:

- содержит указания по управлению и техническому обслуживанию агрегата;
- содержит важные указания по безопасной и эффективной работе с агрегатом;
- является составной частью комплекта поставки агрегата и должно всегда находиться на агрегате или в кабине трактора;
- следует хранить для дальнейшего использования.

### 1.2 Указания направления в руководстве по эксплуатации

---

Все указания направления, содержащиеся в настоящем руководстве, всегда рассматриваются по отношению к направлению движения.

### 1.3 Используемые изображения

---

#### Действия оператора и реакция агрегата

---

Действия, которые должен совершить оператор, приводятся в виде нумерованного списка. Неукоснительно соблюдайте указанную последовательность действий. Реакция агрегата на соответствующее действие отмечена стрелкой. Перечисления без обязательной последовательности изображены в виде ненумерованного списка. Пример:

1. Действие 1  
→ Реакция агрегата на действие 1
2. Действие 2

#### Перечисления

---

Перечисления без обязательной последовательности изображены в виде ненумерованного списка. Перечисления без обязательной последовательности изображены в виде ненумерованного списка. Пример:

- Пункт 1
- Пункт 2

#### Цифровые обозначения позиций на рисунках

---

Цифры в круглых скобках указывают на цифровые обозначения позиций на рисунках. Первая цифра в скобках указывает номер рисунка, вторая — позицию детали на рисунке.

Например (Рис. 3/6)

- Рисунок 3
- Позиция 6

## 2 Общие правила техники безопасности

---

Эта глава содержит важные указания по безопасной эксплуатации агрегата.

### 2.1 Обязательства и ответственность

---

#### Соблюдайте указания руководства по эксплуатации

---

Знание основополагающих правил и предписаний по технике безопасности является основным необходимым условием для безопасной и бесперебойной эксплуатации агрегата.

#### Обязанности эксплуатирующей стороны

---

Эксплуатирующая сторона обязуется допускать к работе с агрегатом/на агрегате только тех лиц, которые:

- ознакомились с основными предписаниями по технике безопасности и предупреждению несчастных случаев;
- прошли инструктаж по работе с агрегатом/на агрегате;
- прочли и поняли настоящее руководство.

Эксплуатирующая сторона обязуется:

- содержать предупреждающие знаки, используемые на агрегате, в читаемом состоянии;
- своевременно заменять повреждённые предупреждающие знаки.

#### Обязанности оператора

---

Все лица, работающие с агрегатом/на агрегате, перед началом работы обязаны:

- соблюдать основные предписания по технике безопасности и предупреждению несчастных случаев;
- прочитать и следовать указаниям главы «Общие правила техники безопасности» настоящего руководства;
- прочитать главу «Предупреждающие знаки и другие обозначения, используемые на агрегате», на стр. 19 настоящего руководства и при эксплуатации агрегата соблюдать требования техники безопасности, обозначенные предупреждающими знаками;
- ознакомиться с агрегатом;
- прочитать те главы настоящего руководства по эксплуатации, которые имеют значение для выполнения возложенных на персонал производственных заданий.

Если оператор обнаружит, что оборудование с точки зрения техники безопасности находится в небезупречном состоянии, ему следует незамедлительно устранить этот недостаток. Если это не входит в круг обязанностей оператора или если он не обладает соответствующей квалификацией, ему следует сообщить об этом недостатке руководству (эксплуатирующей стороне).

### Опасности при работе с агрегатом

---

Агрегат сконструирован в соответствии с современным уровнем техники и общепризнанными правилами техники безопасности. Однако в процессе эксплуатации агрегата могут возникать опасные ситуации и наноситься ущерб:

- здоровью и жизни оператора или третьих лиц;
- непосредственно самому агрегату;
- другим материальным ценностям.

Эксплуатируйте агрегат только:

- по назначению;
- в технически безупречном состоянии.

Немедленно устраняйте неисправности, которые могут негативно влиять на безопасность.

### Гарантии и ответственность

---

Основным документом являются «Общие условия продаж и поставок». Он предоставляется покупателю не позднее чем в момент заключения договора. Претензии, касающиеся гарантийного обслуживания и материальной ответственности в случае травмирования людей и повреждения оборудования, не принимаются, если они связаны с одной или несколькими из приведенных ниже причин:

- использование агрегата не по назначению;
- ненадлежащий монтаж, ввод в эксплуатацию, управление и обслуживание агрегата;
- эксплуатация агрегата с неисправным защитным оборудованием, либо с установленными ненадлежащим образом или неработающими предохранительными или защитными приспособлениями;
- несоблюдение указаний настоящего руководства относительно ввода в эксплуатацию, эксплуатации и технического обслуживания;
- самовольное изменение конструкции агрегата;
- недостаточный контроль деталей агрегата, подверженных износу;
- неквалифицированно выполненный ремонт;
- случаи аварии в результате воздействия посторонних предметов и непреодолимых обстоятельств.

## 2.2 Предупреждающие символы

Указания по технике безопасности обозначаются треугольным предупреждающим символом и стоящим перед ним сигнальным словом. Сигнальные слова (ОПАСНОСТЬ, ПРЕДУПРЕЖДЕНИЕ, ОСТОРОЖНО) описывают степень потенциальной опасности и имеют следующие значения:



### **ОПАСНОСТЬ**

Непосредственная угроза с высокой степенью опасности, которая может стать причиной тяжелейших травм (утрата частей тела или долговременная потеря трудоспособности) и даже смерти в случае, если данная угроза не будет устранена.

Несоблюдение этих указаний может повлечь за собой тяжёлые травмы, в том числе со смертельным исходом.



### **ПРЕДУПРЕЖДЕНИЕ**

Возможная угроза со средней степенью опасности, которая может стать причиной получения тяжелейших травм и даже смерти в случае, если данная угроза не будет устранена.

Несоблюдение этих указаний может при определенных обстоятельствах повлечь за собой тяжёлые травмы, в том числе со смертельным исходом.



### **ОСТОРОЖНО**

Угроза с невысокой степенью опасности, которая может стать причиной получения травм легкой или средней степени тяжести или материального ущерба в случае, если данная угроза не будет устранена.



### **ВАЖНО**

Обязанность бережного отношения или осторожных действий для обеспечения надлежащего обращения с агрегатом.

Несоблюдение этих указаний может привести к поломкам самого агрегата и смежного оборудования.



### **УКАЗАНИЕ**

Советы по эксплуатации и полезная информация.

Эти указания помогут вам оптимально использовать все функции агрегата.

## 2.3 Организационные мероприятия

---

Эксплуатирующая сторона должна предоставить необходимое защитное снаряжение, такое как:

- защитные очки
- защитная обувь
- защитный костюм
- средства для защиты кожи и т. д.



Руководство по эксплуатации

- **должно всегда находиться на месте эксплуатации агрегата!**
- **должно быть всегда доступно для операторов и обслуживающего персонала!**

Регулярно проверяйте все установленное защитное оборудование!

## 2.4 Предохранительные и защитные приспособления

---

Перед вводом агрегата в эксплуатацию обязательно установите все предохранительные и защитные приспособления и обеспечьте их надлежащее функционирование. Регулярно проверяйте все предохранительные и защитные приспособления.

### Неисправные защитные приспособления

---

Неисправные или демонтированные предохранительные и защитные приспособления могут стать причиной возникновения опасных ситуаций.

## 2.5 Общие меры предосторожности

---

Наряду со всеми правилами техники безопасности, содержащимися в настоящем руководстве, соблюдайте общепринятые национальные правила техники безопасности и охраны окружающей среды.

При движении по улицам и дорогам общего пользования соблюдайте действующие правила дорожного движения.

## 2.6 Подготовка обслуживающего персонала

С агрегатом/на агрегате разрешается работать только лицам, прошедшим специальное обучение и инструктаж. Эксплуатирующая сторона должна чётко определить круг обязанностей для лиц, связанных с управлением, техническим обслуживанием и ремонтом агрегата.

Обучающемуся лицу разрешается работать с агрегатом/на агрегате только под наблюдением опытного специалиста.

Оператор / Вид деятельности	Оператор, прошедший обучение конкретному виду деятельности <sup>1)</sup>	Оператор, прошедший инструктаж <sup>2)</sup>	Оператор со специальным образованием (специализированная мастерская) <sup>3)</sup>
Погрузка/транспортировка	X	X	X
Ввод в эксплуатацию	—	X	—
Наладка, оснастка	—	—	X
Эксплуатация	—	X	—
Техническое обслуживание	—	—	X
Поиск и устранение неисправностей	—	X	X
Утилизация	X	—	—

Пояснения: X..разрешено —..не разрешено

- 1) Оператор, прошедший обучение конкретному виду деятельности, может и имеет право выполнять специальные задания для фирмы соответствующей специализации.
- 2) Оператором, прошедшим инструктаж считается лицо, на которого возложено выполнение задания и которое осведомлено о возможных опасностях в случае совершения ненадлежащих действий, а также, при необходимости, прошедшее инструктаж по применению необходимых предохранительных и защитных приспособлений.
- 3) Операторы, имеющие профессиональное образование, считаются специалистами. Они способны оценить порученное задание и распознать возможные опасности на основе полученного образования и знания соответствующих правил.

Примечание:

Квалификацию, равноценную специальному образованию, можно получить в течение многолетней деятельности в конкретной профессиональной области.



Если работы по техническому обслуживанию и ремонту агрегата имеют обозначение «Специализированная мастерская», то они должны выполняться только в специализированной мастерской. Персонал специализированной мастерской обладает необходимыми знаниями, а также вспомогательными средствами (инструментом, подъемными и опорными приспособлениями) для квалифицированного и безопасного выполнения работ по техобслуживанию и ремонту агрегата.

## **2.7 Меры предосторожности при нормальных условиях эксплуатации**

---

Эксплуатируйте агрегат только в том случае, если все предохранительные и защитные приспособления находятся в рабочем состоянии.

Не реже одного раза в день проверяйте агрегат на наличие внешних видимых повреждений и функционирование предохранительных и защитных приспособлений.

## **2.8 Опасность, связанная с остаточной энергией**

---

Учитывайте возможность возникновения в агрегате механической, гидравлической, пневматической и электрической/электронной остаточной энергии.

При инструктаже операторов ознакомьте их с соответствующими мерами безопасности. Подробные указания содержатся в соответствующих главах настоящего руководства.

## **2.9 Профилактическое техническое обслуживание, устранение неисправностей**

---

Выполняйте предписанные работы по наладке, техническому обслуживанию и контролю агрегата точно в срок.

Любая рабочая среда, такая как сжатый воздух и гидравлическая жидкость, должна быть защищена от непреднамеренного ввода в эксплуатацию.

При замене больших узлов обязательно закрепите и зафиксируйте их на подъемных приспособлениях.

Проверяйте надёжность затяжки резьбовых соединений. После окончания технического обслуживания проверьте функционирование предохранительных и защитных приспособлений.



## 2.10 Внесение изменений в конструкцию

Без разрешения AMAZONEN-WERKE запрещается вносить какие-либо изменения или дополнения в конструкцию агрегата. Это относится также к сварочным работам на несущих элементах.

Все мероприятия по изменению или дополнению конструкции требуют письменного разрешения AMAZONEN-WERKE. Используйте только аттестованные фирмой AMAZONEN-WERKE детали и принадлежности. Это необходимо также для того, чтобы разрешение на эксплуатацию сохраняло свою силу в соответствии с национальными и международными предписаниями.

Транспортные средства, имеющие официальное разрешение на эксплуатацию, или необходимые для транспортного средства оборудование и приспособления, также имеющие разрешение на эксплуатацию или движение по улицам в соответствии с существующими правилами дорожного движения, должны находиться в состоянии, определенном этими разрешениями.



### **ПРЕДУПРЕЖДЕНИЕ**

**Опасность, связанная с заземлением, разрезанием, захватыванием, затягиванием и ударами в результате поломки несущих частей.**

Категорически запрещается:

- сверлить раму или ходовую часть;
- растачивать имеющиеся отверстия в раме и ходовой части;
- выполнять сварку на несущих элементах.

### 2.10.1 Запасные, быстроизнашивающиеся детали и вспомогательные материалы

---

Части агрегата, находящиеся в безупречном состоянии, подлежат немедленной замене.

Чтобы разрешение на эксплуатацию сохраняло свою силу в соответствии с национальными и международными предписаниями, необходимо использовать только оригинальные запасные и быстроизнашивающиеся детали от AMAZONE или детали, одобренные компанией AMAZONEN-WERKE. Применение запасных и быстроизнашивающихся частей сторонних производителей не может гарантировать полное соответствие деталей рабочим нагрузкам и нормам безопасности.

Компания AMAZONEN-WERKE не несёт ответственности за повреждения, возникшие в результате использования неаттестованных запасных и быстроизнашивающихся деталей и вспомогательных материалов.

### 2.11 Очистка и утилизация

---

Соблюдайте правила утилизации и обращения с используемыми веществами и материалами, прежде всего:

- при работе с системами смазывания;
- при очистке растворителями.

### 2.12 Рабочее место оператора

---

Управлять агрегатом разрешается только одному человеку с водительского места в тракторе.

## 2.13 Предупреждающие знаки и другие обозначения, используемые на агрегате



Содержите все предупреждающие знаки, используемые на агрегате, в чистоте и хорошо читаемом состоянии! Заменяйте неразборчивые предупреждающие знаки. Предупреждающие знаки можно заказать по номеру для заказа (например, MD 075) в фирме-дилере.

### Структура предупреждающих знаков

Предупреждающие знаки обозначают опасные зоны агрегата и предупреждают от имеющейся опасности. В опасных зонах имеется постоянная или внезапно возникающая опасность.

Предупреждающий знак состоит из двух полей:



#### Поле 1

содержит предупреждающий символ в виде треугольника с визуальным описанием опасности.

#### Поле 2

содержит визуальное указание на то, как предотвратить опасность.

### Пояснения к предупреждающим знакам

Колонка «**Номер для заказа и пояснения**» содержит описание находящегося рядом предупреждающего знака. Описание предупреждающих знаков всегда одинаково и содержит в следующей последовательности:

1. Описание опасности.

Например: опасность, связанная с возможностью разрезания или отрубания!

2. Последствия в случае пренебрежения указаниями по предотвращению опасности.

Например: может вызвать тяжёлые травмы пальцев и кистей рук.

3. Указания по предотвращению опасности.

Например: дотрагиваться до частей агрегата только после их окончательной остановки.

Номер для заказа и пояснение

Предупреждающий знак

**MD 077**

**Опасность затягивания и захватывания рук движущимися частями агрегата, участвующими в рабочем процессе!**

Данная опасность может стать причиной получения тяжелейших травм, в том числе со смертельным исходом.

Никогда не протягивайте руки в опасную зону:

- если работает двигатель трактора и подсоединены карданный вал/гидравлическая система/электронные приборы;
- пока находится в движении привод силового колеса.

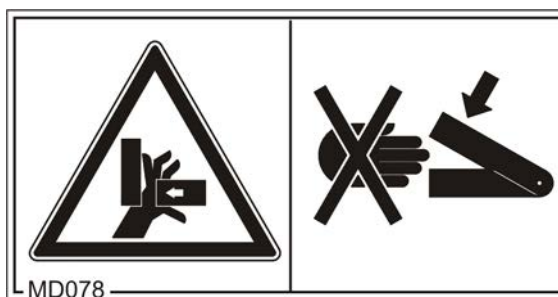


**MD 078**

**Опасность защемления пальцев или кистей рук движущимися частями агрегата!**

Опасность получения тяжелейших травм вплоть до травматической ампутации.

Никогда не засовывайте руки в опасную зону, пока двигатель трактора работает при подсоединённых карданном вале/гидро-/электроприводе.



**MD 082**

**Опасность падения людей с подножек и платформ во время передвижения на агрегате!**

Данная опасность может стать причиной получения тяжелейших травм, в том числе со смертельным исходом.

Запрещается передвижение на агрегате или подъём на движущийся агрегат! Этот запрет касается также агрегатов с подножками или платформами.

Перевозить людей на агрегате категорически запрещено.



**MD 084**

**Опасность защемления всего тела при нахождении в зоне движения опускающихся частей агрегата!**

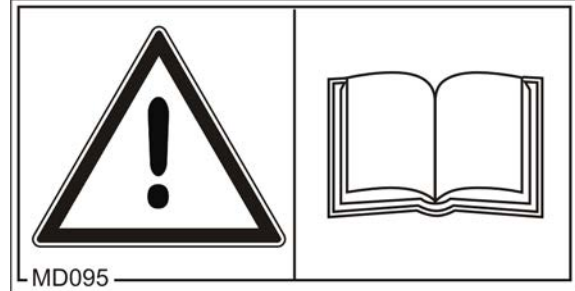
Данная опасность может стать причиной получения тяжелейших травм, в том числе со смертельным исходом.

- Запрещается находиться в зоне движения опускающихся частей агрегата.
- Перед опусканием частей агрегата все люди должны покинуть зону движения опускающихся частей агрегата.



**MD 095**

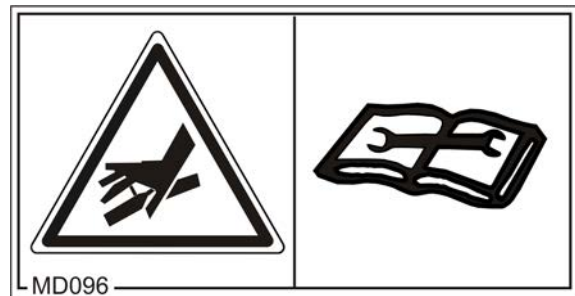
Перед вводом агрегата в эксплуатацию обязательно прочитайте и следуйте указаниям настоящего руководства и правил техники безопасности!

**MD 096**

**Опасность травмирования выходящим под высоким давлением гидравлическим маслом из-за негерметичных гидравлических шлангопроводов!**

Выходящее под высоким давлением гидравлическое масло проникает сквозь кожу в тело и вызывает тяжелейшие поражения всего организма вплоть до возможности смертельного исхода.

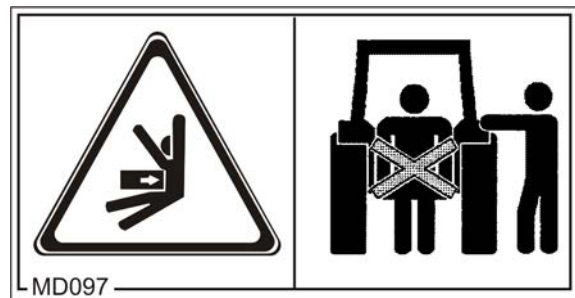
- Не закрывайте рукой или пальцами негерметичные гидравлические шлангопроводы.
- Перед началом работ по техническому обслуживанию и ремонту гидравлических шлангопроводов обязательно прочитайте указания настоящего руководства по эксплуатации и следуйте им.
- В случае получения травмы в результате контакта с гидравлическим маслом следует незамедлительно обратиться к врачу.

**MD 097**

**Опасность защемления всего тела при нахождении в зоне подъема трехточечной навески при задействовании трехточечной гидравлики!**

Данная опасность может стать причиной получения тяжелейших травм, в том числе со смертельным исходом.

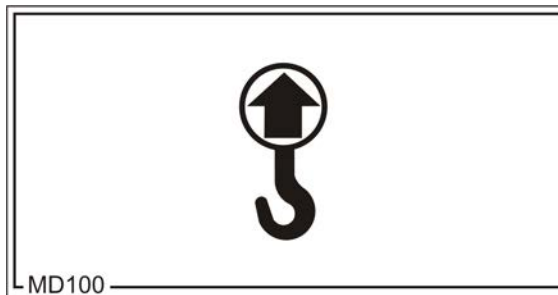
- Запрещается находиться в зоне подъема трехточечной навески при задействовании трехточечной гидравлики.
- Активизируйте элементы управления трехточечной гидравликой трактора:
  - только с предусмотренного рабочего места;
  - при нахождении за пределами зоны подъема между трактором и агрегатом.



## Общие правила техники безопасности

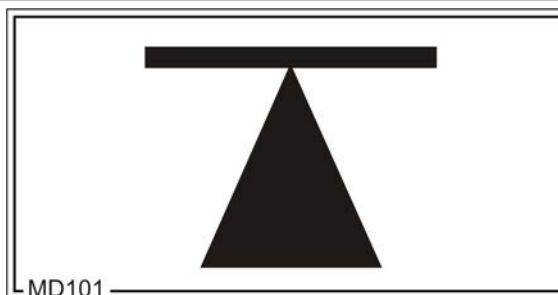
### MD 100

Стропы для закрепления грузоподъемных механизмов.



### MD 101

Эта пиктограмма обозначает место установки подъемных приспособлений (домкрата).



### MD 102

**Опасность вследствие непреднамеренного пуска и откатывания агрегата и трактора во время выполнения работ на агрегате, таких как монтаж, наладка, устранение неисправностей, очистка, техническое обслуживание и профилактический ремонт.**

Угроза получения тяжелейших травм, в том числе со смертельным исходом.

- Перед выполнением любых работ на агрегате зафиксируйте трактор и агрегат от непреднамеренного пуска и откатывания.
- Перед началом работ на агрегате прочтите и следуйте указаниям конкретной главы настоящего руководства.

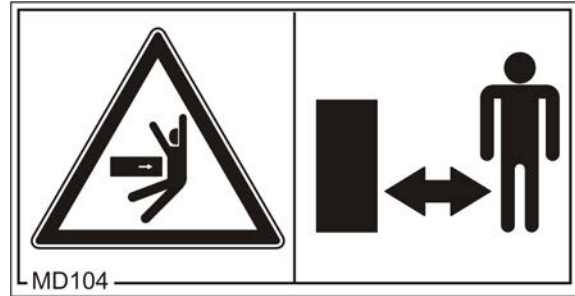


**MD 104**

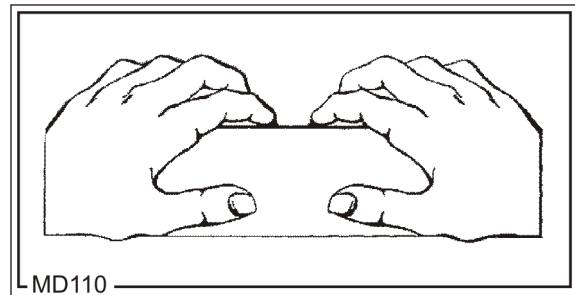
**Опасность удара или защемления всего тела при нахождении в зоне движения подвижных частей агрегата с боковым перемещением!**

Угроза получения тяжелейших травм, в том числе со смертельным исходом.

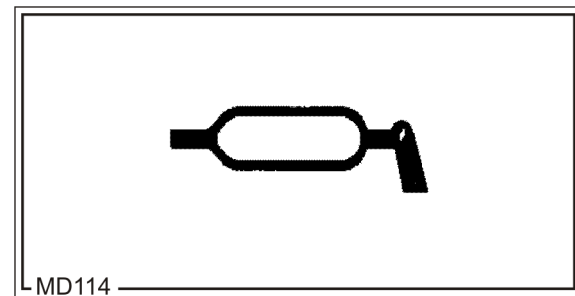
- Держитесь на достаточно безопасном расстоянии от подвижных частей агрегата, пока работает двигатель трактора.
- Следите за тем, чтобы люди находились на достаточно безопасном расстоянии от подвижных частей агрегата.

**MD 110**

Эта пиктограмма обозначает части агрегата, служащие поручнем для движения по платформе.

**MD 114**

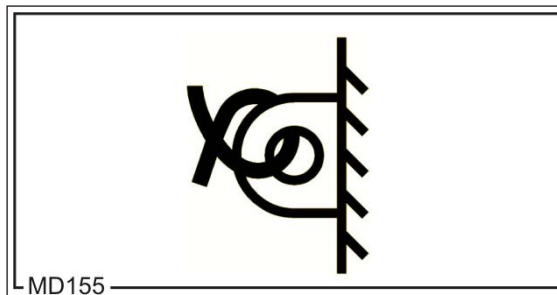
Эта пиктограмма обозначает точку смазывания.



## Общие правила техники безопасности

### MD 155

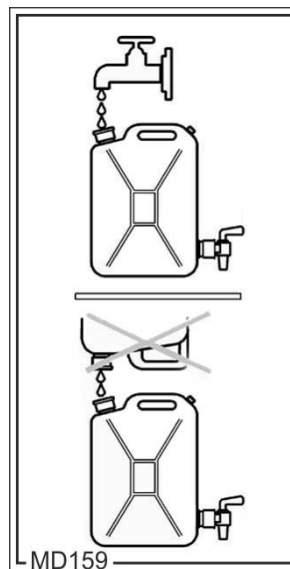
Эта пиктограмма обозначает точки для крепления машины, погруженной на транспортное средство, с целью обеспечения безопасной перевозки машины.



### MD 159

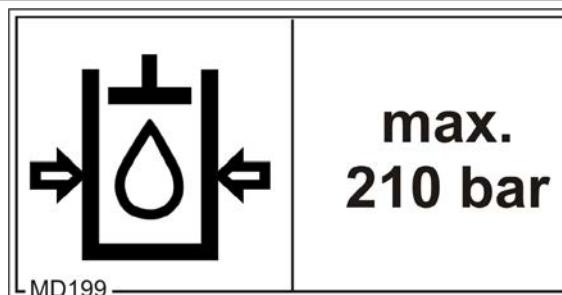
Эта пиктограмма указывает на опасность отравления грязной водой из бака для свежей воды!

Никогда не используйте воду из бака для пресной воды для питья! Материалы, из которых выполнен бак для пресной воды, несовместимы с пищевыми продуктами.



### MD 199

Максимальное рабочее давление в гидросистеме составляет 210 бар

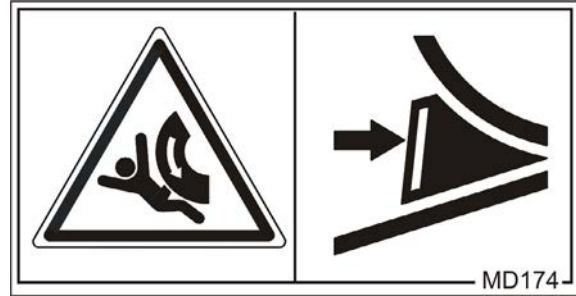




**MD 174****Опасность, связанная с самопроизвольным откатыванием агрегата!**

Вызывает тяжёлые повреждения всего тела, в том числе со смертельным исходом.

Перед отцеплением агрегата от трактора зафиксируйте агрегат против самопроизвольного откатывания. Используйте стояночный тормоз и/или противооткатные упоры для колёс.

**MD 181**

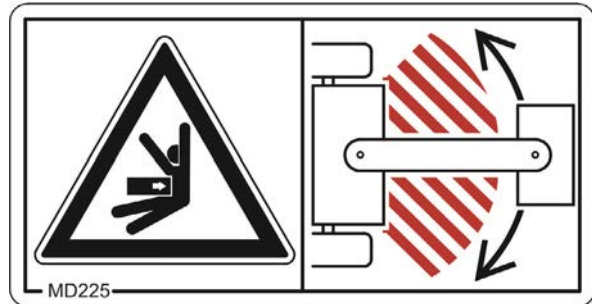
Проверка колёсных гаек на надежность затяжки

- после первых 10 часов эксплуатации
- после каждой замены колеса

**MD 225****Опасность защемления всего тела при нахождении в зоне движения дышла между трактором и прицепленным агрегатом!**

Данная опасность может стать причиной получения тяжелейших травм, в том числе со смертельным исходом.

- Запрещено находиться в опасной зоне между трактором и агрегатом, если двигатель трактора работает, однако меры предосторожности против самопроизвольного откатывания трактора не приняты.
- Удалите людей из опасной зоны между трактором и агрегатом, если двигатель трактора работает, однако меры предосторожности против самопроизвольного откатывания трактора не приняты.



### 2.13.1 Размещение предупреждающих знаков и других обозначений

#### Предупреждающий знак

На следующих рисунках представлена схема размещения предупреждающих знаков на агрегате.



Рис. 1

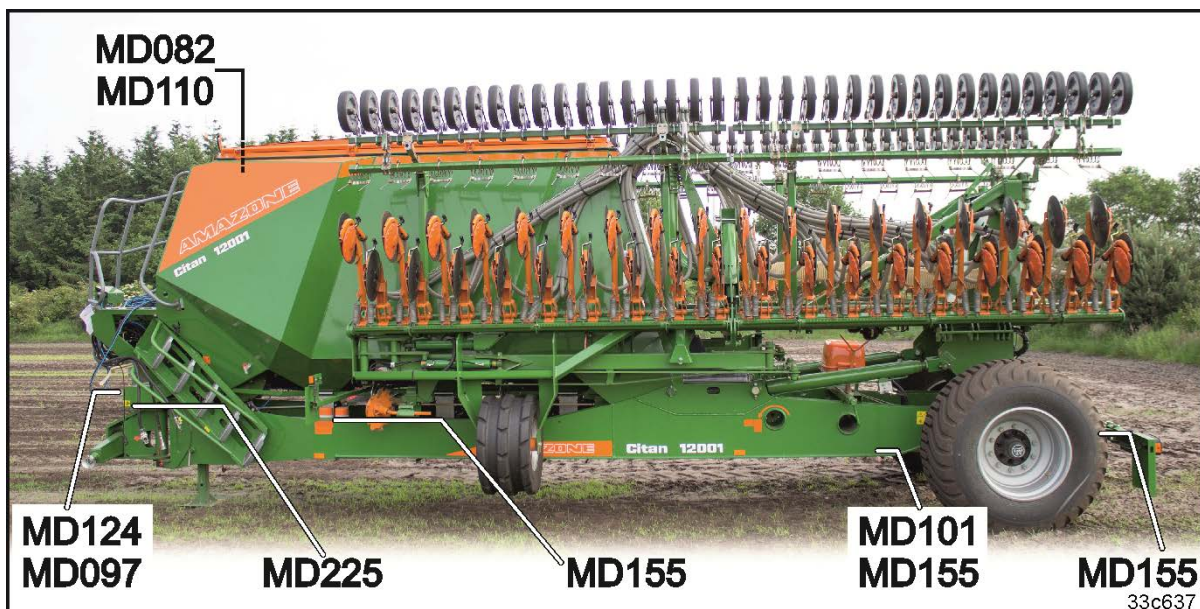


Рис. 2

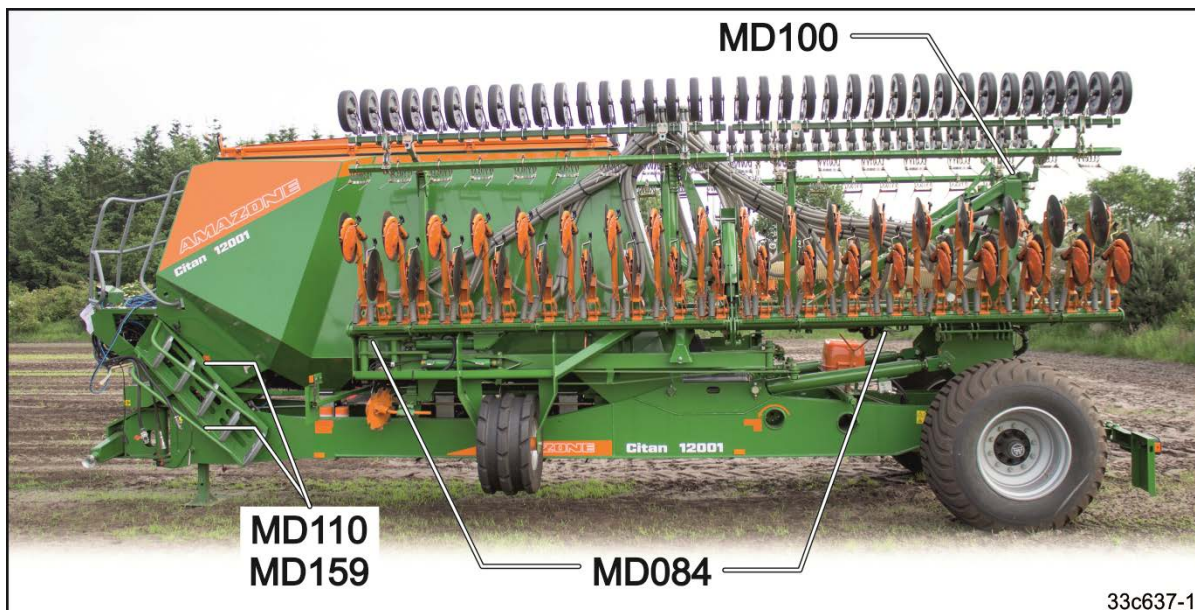


Рис. 3

## 2.14 Опасность при несоблюдении правил техники безопасности

Несоблюдение правил техники безопасности:

- может стать причиной возникновения угрозы для людей, а также для окружающей среды и агрегата;
- может привести к утрате всех прав на возмещение ущерба.

В отдельных случаях при несоблюдении правил техники безопасности могут возникнуть, например, следующие опасности:

- угроза для людей из-за незащищённых рабочих зон;
- отказ важных функций агрегата;
- невозможность использования предписанных методов технического обслуживания и ремонта;
- угроза для людей в результате механических и химических воздействий;
- угроза для окружающей среды в результате утечки гидравлического масла.

## 2.15 Работа с соблюдением техники безопасности

Наряду с правилами техники безопасности, содержащимися в настоящем руководстве, обязательными являются национальные и общепринятые предписания по охране труда и предупреждению несчастных случаев.

Соблюдайте приведённые на предупреждающих знаках указания по предотвращению опасности.

При движении по улицам и дорогам общественного пользования соблюдайте действующие правила дорожного движения.

## 2.16 Правила техники безопасности для оператора



### ПРЕДУПРЕЖДЕНИЕ

**Опасность, связанная с заземлением, разрезанием, захватыванием, затягиванием и ударами в результате нарушения правил безопасности дорожного движения и эксплуатации!**

Перед началом работы обязательно проверяйте агрегат и трактор на безопасность движения и эксплуатации!

### 2.16.1 Общие правила техники безопасности и предупреждения несчастных случаев

- Наряду с этими указаниями соблюдайте общепринятые национальные правила техники безопасности и предупреждения несчастных случаев!
- Установленные на агрегате предупреждающие знаки и другие обозначения содержат важные указания по безопасной эксплуатации агрегата. Соблюдение этих указаний обеспечит вашу безопасность!
- Перед началом движения и работы убедитесь, что вблизи агрегата нет посторонних (в особенности детей)! Следите за тем, чтобы всегда был достаточный обзор!
- Запрещается перевозить людей в кабине и на корпусе агрегата!
- Ваша манера вождения должна быть такой, чтобы вы всегда смогли справиться с вождением трактора с навешенными или прицепленными к нему агрегатами.  
При этом следует учитывать ваши личные способности, состояние дорожного покрытия, условия движения, видимость, погодные условия, ходовые качества трактора, а также влияние на них навесных/прицепных агрегатов.

### Подсоединение и отсоединение агрегата

- Разрешается прицеплять и транспортировать агрегат только трактором, имеющим соответствующие технические характеристики.
- При агрегатировании на трёхточечную гидравлическую навеску трактора категории навесок трактора и агрегата должны обязательно совпадать!
- Агрегатирование должно выполняться в соответствии с указаниями и с использованием рекомендованного оборудования!
- При агрегатировании на переднюю и/или заднюю навеску трактора не разрешается превышать:
  - допустимую общую массу трактора;
  - допустимую нагрузку на оси трактора;
  - допустимую нагрузку на шины трактора.
- Перед агрегатированием зафиксируйте трактор и агрегат от непроизвольного откатывания.

- Запрещается находиться между прицепляемым агрегатом и трактором во время движения трактора к агрегату!  
В случае если для агрегатирования привлекаются помощники, они должны только давать указания, но не заходить между трактором и агрегатом до их полной остановки.
- Перед агрегатированием на трёхточечную гидравлическую навеску трактора, зафиксируйте рычаг управления гидравлической системы в положении, в котором будет исключён произвольный подъём или опускание агрегата!
- При прицеплении и отцеплении агрегата приведите опорные приспособления (если они предусмотрены) в устойчивое положение!
- При манипулировании опорными приспособлениями существует опасность травмирования в результате защемления или разрезания!
- При прицеплении и отцеплении агрегата с трактором требуется особая осторожность! В месте сцепки трактора и агрегата имеются зоны с высоким риском защемления и разрезания!
- Запрещается находиться между трактором и агрегатом при активизации трёхточечной гидравлической подвески!
- Подсоединённые питающие магистрали:
  - должны быть уложены на изгибах и поворотах без напряжения, изломов и перегибов;
  - не должны истираться о посторонние детали.
- Расцепляющие тросы быстродействующих муфт должны свободно висеть и не должны самопроизвольно срабатывать в нижнем положении!
- Отсоединённые агрегаты всегда устанавливайте в устойчивое положение!

### Эксплуатация агрегата

---

- Перед началом работы изучите все системы и органы управления агрегата, а также их функции. Во время работы делать это поздно!
- Надевайте плотно прилегающую одежду! Свободная одежда повышает опасность её захватывания или наматывания на приводные валы!
- Вводите агрегат в эксплуатацию только тогда, когда все защитные приспособления установлены и приведены в рабочее положение!
- Учитывайте максимальную полезную нагрузку навесного/прицепного агрегата и допустимые нагрузки на оси, а также опорную нагрузку трактора! При необходимости осуществляйте движение только с частично заполненным баком.
- Запрещается находиться в рабочей зоне агрегата!
- Запрещается находиться в зоне вращения и движения агрегата!
- Части агрегата, приводимые в действие посторонней силой (например, гидравлические устройства), имеют зоны, опасные с точки зрения возможного защемления и разрезания!
- Частью агрегата, приводимыми в действие посторонней силой, разрешается манипулировать только тогда, когда люди находятся на достаточно безопасном расстоянии от агрегата!
- Прежде чем покинуть трактор, зафиксируйте его от непреднамеренного пуска и откатывания.  
Для этого:
  - опустите агрегат на землю;
  - затяните стояночный тормоз трактора;
  - заглушите двигатель трактора;
  - извлеките ключ зажигания.

### Транспортировка агрегата

---

- При движении по дорогам общего пользования соблюдайте действующие национальные правила дорожного движения!
- Перед началом транспортировки проверьте:
  - правильность подсоединения питающих магистралей;
  - отсутствие повреждений, правильность функционирования и чистоту осветительного оборудования;
  - отсутствие внешних повреждений тормозной и гидравлической системы;
  - полностью ли трактор снят со стояночного тормоза;
  - функционирование тормозной системы.
- Обращайте внимание на достаточную управляемость и эффективность торможения трактора!

Агрегаты, навешенные или прицепленные на трактор, а также передний или задний балласты влияют на

динамические свойства, управляемость и эффективность торможения трактора.

- При необходимости применяйте передний балласт!  
Для обеспечения достаточной управляемости передняя ось трактора всегда должна быть нагружена минимум на 20 % от собственной массы трактора.
- Передний или задний балласты устанавливайте только на предназначенные для этого точки крепления в соответствии с инструкцией!
- Учитывайте максимальную полезную нагрузку навесного/прицепного агрегата и разрешённые нагрузки на оси, а также опорную нагрузку трактора!
- Трактор должен тормозить согласно предписанному замедлению при торможении для загруженного агрегата (трактор плюс навешенный/прицепленный агрегат)!
- Перед началом движения проверяйте эффективность торможения!
- При прохождении поворотов с навесным/прицепным агрегатом необходимо учитывать длину вылета и инерционную массу агрегата!
- Перед транспортировкой проверьте боковую фиксацию нижних тяг трактора, если агрегат закреплён на трёхточечной гидравлической навеске или на нижних тягах трактора!
- Перед транспортировкой все поворотные части агрегата приведите в транспортировочное положение!
- Перед транспортировкой зафиксируйте все поворотные части агрегата в транспортировочном положении во избежание опасного смещения. Для этого используйте предусмотренные транспортировочные фиксаторы!
- Перед транспортировкой заблокируйте рычаг управления трёхточечной гидравлической навеской трактора от непреднамеренного подъёма или опускания навесного или прицепного агрегата!
- Перед началом транспортировки проверьте, всё ли необходимое транспортировочное оборудование, например освещение, предупреждающие и защитные приспособления, правильно установлено на агрегате!
- Перед началом транспортировки обязательно визуально проверьте, застопорены ли пальцы верхних и нижних тяг пружинными фиксаторами против самоотвинчивания.
- Скорость движения должна соответствовать имеющимся условиям!
- Перед движением под уклон переключайтесь на пониженную передачу!
- Перед началом транспортировки обязательно отключите функцию торможения одним колесом (блокируйте педали)!

## 2.16.2 Гидравлическая система

- Гидравлическая система находится под высоким давлением!
- Следите за правильностью подключения гидравлических шлангопроводов!
- При подключении гидравлических шлангопроводов следите за тем, чтобы гидросистемы трактора и агрегата не находились под давлением!
- Запрещается блокировать те элементы управления трактора, которые обеспечивают движение узлов от гидравлического или электрического привода, например, складывание, поворачивание и смещение. Любое движение должно автоматически прерываться при отпуске соответствующего элемента управления. Это не относится к движениям тех устройств, которые:
  - работают непрерывно, или
  - регулируются автоматически, или
  - в связи с особенностями функционирования должны находиться в плавающем положении или под давлением.
- Перед началом работы с гидравлической системой:
  - опустите агрегат;
  - сбросьте давление в гидравлической системе;
  - заглушите двигатель трактора;
  - затяните стояночный тормоз трактора;
  - извлеките ключ зажигания.
- Минимум один раз в год приглашайте компетентного специалиста для проверки эксплуатационной безопасности гидравлических шлангопроводов!
- Заменяйте гидравлические шлангопроводы в случае их повреждения и износа! Используйте только оригинальные гидравлические шлангопроводы AMAZONE!
- Длительность эксплуатации гидравлических шлангопроводов не должна превышать шести лет, включая возможное время хранения на складе не более двух лет. Даже при правильном хранении и допустимой нагрузке шланги и шланговые соединения подвергаются естественному старению, что ограничивает срок их хранения и использования. Можно установить длительность эксплуатации, руководствуясь собственным опытом, с обязательным учётом аварийного потенциала. Для шлангов и шлангопроводов из термопластов ориентировочные значения могут быть другими.
- Никогда не пытайтесь закрывать рукой или пальцами негерметичные гидравлические шлангопроводы.  
Жидкости, выходящие под высоким давлением (гидравлическое масло), могут проникнуть сквозь кожу и стать причиной тяжёлых травм!  
В случае получения травмы в результате контакта с гидравлическим маслом следует незамедлительно обратиться к врачу. Существует опасность заражения.
- При поиске мест утечки во избежание получения тяжёлых травм, применяйте подходящие для этой цели вспомогательные средства.



### 2.16.3 Электрическая система

- Перед работами с электрической системой всегда отсоединяйте аккумулятор (отрицательный полюс)!
- Используйте предохранители, имеющие указанные параметры. При использовании слишком мощных предохранителей возможно повреждение электрической системы – опасность возгорания!
- Следите за правильным подключением аккумулятора: сначала – положительный, затем – отрицательный полюс! При отсоединении клемм сначала отсоединяйте отрицательный, затем – положительный полюс!
- Положительный полюс аккумулятора всегда должен быть закрыт специальной крышкой. При замыкании на массу существует опасность взрыва!
- Опасность взрыва! Избегайте открытого пламени и искрения в непосредственной близости от аккумулятора!
- Агрегат может быть оснащён электронными компонентами и узлами, на функционирование которых могут влиять электромагнитные излучения других устройств. Такое влияние может представлять угрозу для людей, если не будут соблюдены следующие правила техники безопасности:
  - При установке дополнительных электрических приборов и/или компонентов на агрегат с подсоединением к бортовой сети, пользователь должен проверить под собственную ответственность, не повредят ли эти приборы и/или компоненты электронную систему транспортного средства или других компонентов.
  - Обратите внимание на то, чтобы дополнительно установленные электротехнические и электронные узлы соответствовали директиве по ЭМС 2004/108/ЕЕС в действующей редакции и имели знак СЕ.

### 2.16.4 Прицепные агрегаты

- Учитывайте допустимые варианты комбинации тягово-сцепных устройств трактора и агрегата!  
Создавайте только допустимые комбинации транспортных средств (трактор и прицепной агрегат).
- При одноосных агрегатах соблюдайте максимально допустимую опорную нагрузку трактора на прицепное устройство!
- Обращайте внимание на достаточную управляемость и эффективность торможения трактора!  
Навесные и прицепные агрегаты влияют на динамические характеристики трактора, а также на управляемость и эффективность торможения; в особенности это относится к одноосным агрегатам с опорной нагрузкой на трактор!
- Регулировка высоты тягового дышла для тяговой серьги с опорной нагрузкой должна выполняться только в специализированных мастерских!



### 2.16.5 Тормозная система

---

- Любые работы по регулировке и ремонту тормозной системы должны выполняться только в специализированной мастерской или в сертифицированном сервисном центре по ремонту тормозных систем!
- Регулярно проводите тщательную проверку тормозной системы!
- При любых нарушениях функционирования тормозной системы немедленно остановите трактор. Эти нарушения должны устраняться незамедлительно.
- Перед проведением работ на тормозной системе установите агрегат на прочную поверхность и зафиксируйте его от самопроизвольного опускания и откатывания (с помощью противооткатных упоров)!
- Особая осторожность требуется при сварке, резке и сверлении в непосредственной близости от тормозных магистралей!
- По окончании любых работ по регулировке и ремонту тормозной системы необходимо произвести испытание тормозов!

### Пневматическая тормозная система

---

- Перед тем как прицепить агрегат, очистите уплотнительные кольца соединительных головок питающей и тормозной магистрали от возможных загрязнений!
- Начинать движение с присоединенным агрегатом разрешается только тогда, когда манометр на тракторе показывает давление 5,0 бар!
- Ежедневно удаляйте воду из ресивера!
- Перед началом движения без агрегата закройте соединительные головки на тракторе!
- Зафиксируйте соединительные головки питающей и тормозной магистрали агрегата в предусмотренных для этого держателях!
- Используйте для заливки или замены только предписанную тормозную жидкость. При замене тормозной жидкости соблюдайте соответствующие предписания!
- Не разрешается изменять установленные изготовителем настройки тормозных клапанов!
- Ресивер подлежит замене, если:
  - ресивер болтается в стяжных хомутах;
  - ресивер поврежден;
  - фирменная табличка на ресивере заржавела, отсоединилась или отсутствует.

### Гидравлическая тормозная система для агрегатов в экспортном исполнении

- На территории Германии использование гидравлических тормозных систем запрещено!
- Используйте для заливки или замены только предписанное гидравлическое масло. При замене гидравлической жидкости соблюдайте соответствующие предписания!

### 2.16.6 Шины

- Работы по ремонту колес и шин должны выполняться только специалистами с использованием специального монтажного оборудования!
- Регулярно проверяйте давление воздуха!
- Соблюдайте предписанное давление воздуха!! При слишком высоком давлении воздуха в шинах существует опасность взрыва!
- Перед проведением работ на шинах установите агрегат на прочную поверхность и зафиксируйте его от самопроизвольного опускания и откатывания (с помощью стояночного тормоза трактора, противооткатных упоров)!
- Все крепёжные болты и гайки должны затягиваться или подтягиваться в соответствии с предписаниями компании AMAZONEN-WERKE!

### 2.16.7 Sämaschinen-Betrieb

- Учитывайте допустимый объем заполнения бункера!
- Используйте лестницу и платформу только для заполнения бункера!  
Во время работы запрещается перевозка людей на агрегате!
- При определении нормы внесения следите за опасными зонами в районе вращающихся и вибрирующих частей агрегата!
- Запрещается класть в бункер посторонние предметы!
- Перед транспортировкой закрепите маркеры колеи (в связи с особенностью их конструкции) в транспортировочном положении!

### 2.16.8 Очистка, техническое обслуживание и ремонт

---

- Работы по техническому обслуживанию, ремонту и очистке необходимо производить только при:
  - выключенном приводе;
  - заглушённом двигателе трактора;
  - вынутом из замка зажигания ключе;
  - извлеченном из бортового компьютера штекере агрегата!
- Регулярно проверяйте плотность посадки гаек и болтов и при необходимости подтягивайте их!
- Перед выполнением работ по техническому обслуживанию, ремонту и очистке заблокируйте поднятый агрегат или его части от самопроизвольного опускания!
- При замене рабочих органов, сопряжённой с резкой, используйте подходящие инструменты и перчатки!
- Утилизируйте масла, смазки и фильтры надлежащим образом!
- При выполнении электросварочных работ на тракторе и навесных/прицепных агрегатах отсоедините кабель от генератора и аккумулятора!
- Запасные части должны отвечать как минимум техническим требованиям, установленным компанией AMAZONEN-WERKE! Это возможно только при использовании оригинальных запасных частей AMAZONE!

### 3 Погрузка и выгрузка

**ОПАСНОСТЬ**

В зависимости от комплектации при погрузке агрегата на транспортное средство допустимая транспортная ширина может превысить 3,0 м, а транспортная высота – 4,0 м.

См. главу. 9, Транспортировка (на стр. 139).

**ОПАСНОСТЬ**

Не заходите под агрегат, поднятый краном.

**ОПАСНОСТЬ**

Строповочное средство закрепляйте только в обозначенных местах. Не стойте под подвешенным грузом.

Пиктограмма (Рис. 4) обозначает места крепления строповочного средства к агрегату.

1. Закрепите три ремня на указанных местах.
2. Установите агрегат на транспортное средство и надлежащим образом закрепите его.

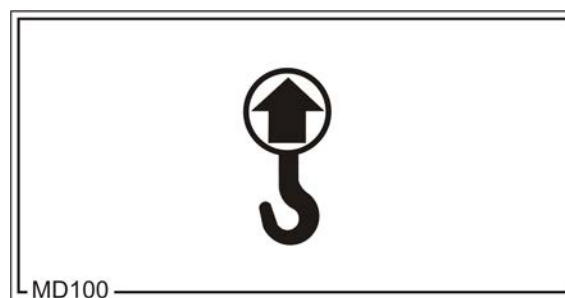


Рис. 4

Пиктограмма (Рис. 5) указывает на точки крепления на агрегате.

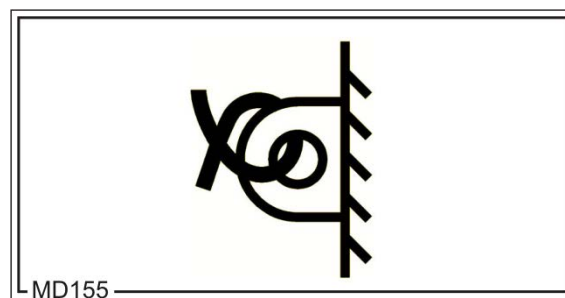


Рис. 5

Рис. 6/...

- (1) передние точки крепления

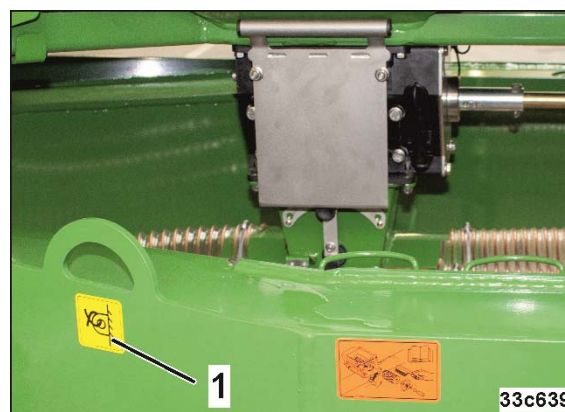


Рис. 6

Рис. 7/...

(1) средние точки крепления

(2/3) задние точки крепления

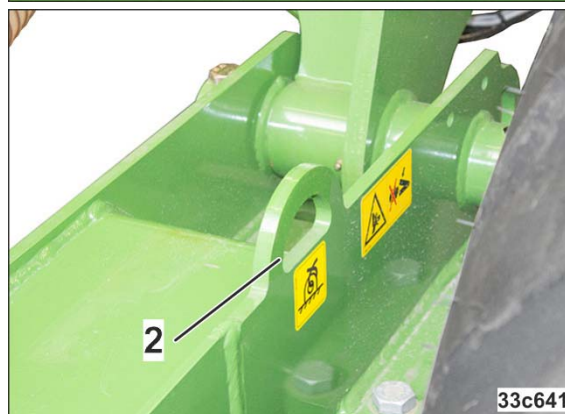


Рис. 7

## 4 Описание изделия

Эта глава:

- даёт обширный обзор конструкции агрегата;
- содержит названия отдельных узлов и элементов управления.

Читайте эту главу, находясь по возможности рядом с агрегатом. Так вы наилучшим образом изучите агрегат.

### Основные узлы агрегата

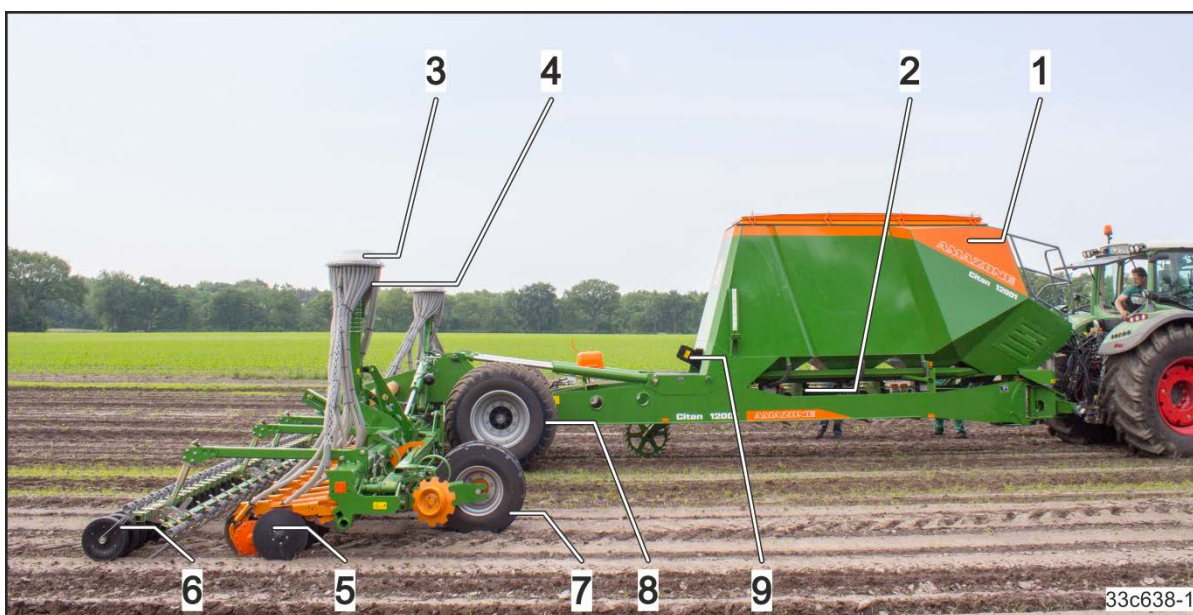


Рис. 8

- |  |   |
|--|---|
| (1) Бункер, 3 камеры                                     | (6) Борона-загортач с катком<br>(по выбору выравниватель) |
| (2) Дозатор  | (7) Опорное колесо  |
| (3) Распределительная головка смеси семян<br>и удобрения | (8) Ходовая часть   |
| (4) Шланг подачи посевного материала                     | (9) Противооткатные упоры                                 |
| (5) Сошник RoTeC <sup>+</sup>                            |   |

## 4.1 Обзор узлов

Рис. 9/...

Терминал управления AMALOG<sup>+</sup>



Рис. 9

Рис. 10/...

- (1) Прицепная поперечина
- (2) Погрузочная площадка с лестницей (откидная)

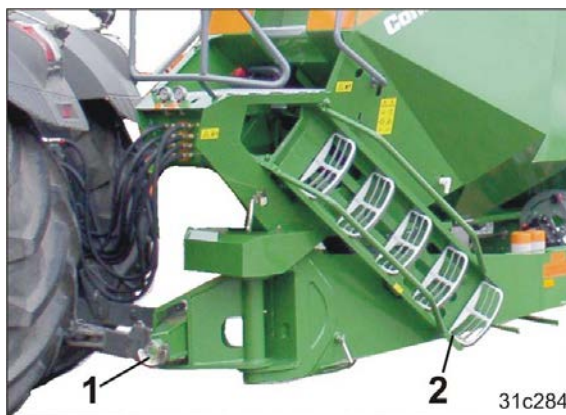


Рис. 10

Рис. 11/...

- (1) Крепление питающих магистралей



Рис. 11



Рис. 12/...

- (1) Бесступенчатый редуктор
- (2) Дозатор с дозирующей катушкой
- (3) Лоток  
(в креплении для установки нормы высева)
- (4) Емкость с резьбовой крышкой для хранения
  - o руководства по эксплуатации
  - o дозирующей катушки
  - o цифровых весов

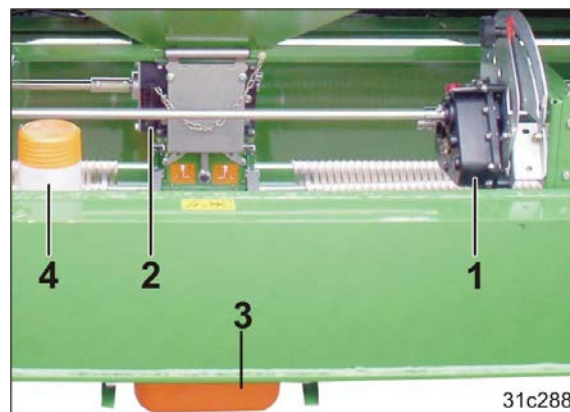


Рис. 12

Рис. 13/...

- (1) Колесо с почвозацепами (поднято)
- (2) Рукоятка для установки нормы высева

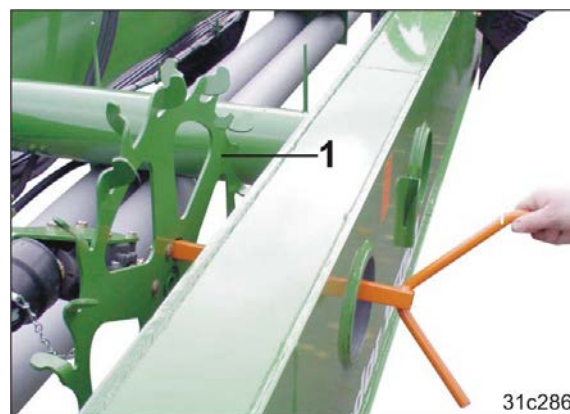


Рис. 13

Рис. 14/...

 Сошник RoTeC<sup>+</sup>


Рис. 14

Рис. 15/...

Сошник RoTeC-Pro



Рис. 15

## Описание изделия

Рис. 16/...

- (1) Крышка бункера
- (2) Блокировочный рычаг



Рис. 16

Рис. 17/...

- (1) Датчик уровня

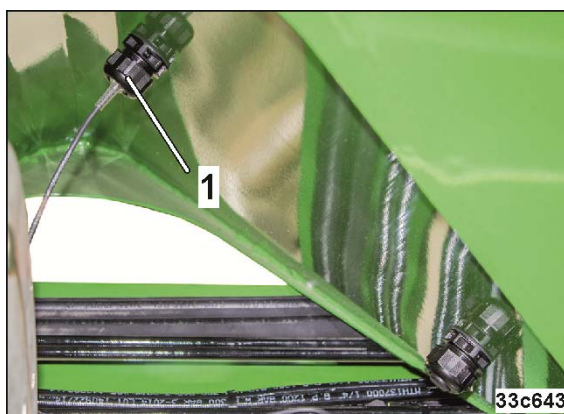


Рис. 17

Рис. 18/...

- (1) Контроль трубопроводов посевного материала (опция)

Семяпроводы обеспечивают соединение между распределительной головкой и сошниками.

Каждый семяпровод может быть оснащен датчиком (Рис. 18/1), который распознает поток посевного материала.



Рис. 18

## 4.2 Предохранительные и защитные приспособления

Рис. 19/...

- (1) Решетки  
(используются в качестве защитных решеток в бункере)



Рис. 19

Рис. 20/...

- (1) Блокировочный крюк  
(для блокировки консолей агрегата при транспортировке)

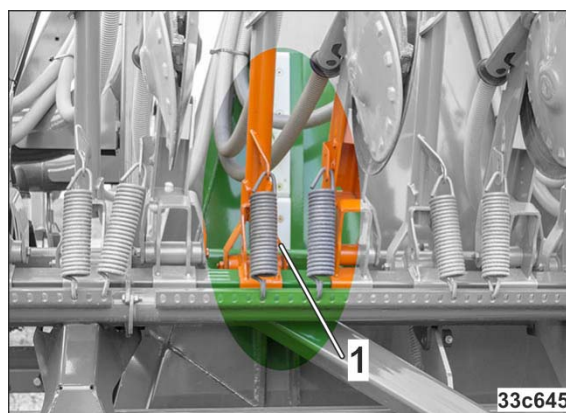


Рис. 20

Рис. 21/...

- (1) Блокировочный крюк  
(заблокированные консоли агрегата)



Рис. 21

Рис. 22/...

- (1) Противооткатные упоры  
(в закрепленном положении под бункером посевного материала)

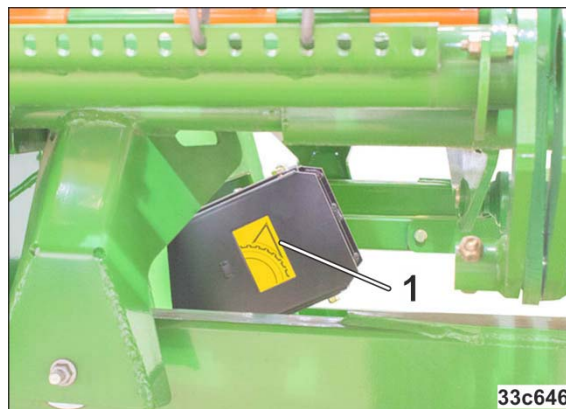


Рис. 22

### 4.3 Транспортно-техническое оснащение

Рис. 23/...

- (1) 2 направленных назад предупреждающих щитка
- (2) 1 щиток с указанием разрешённой скорости

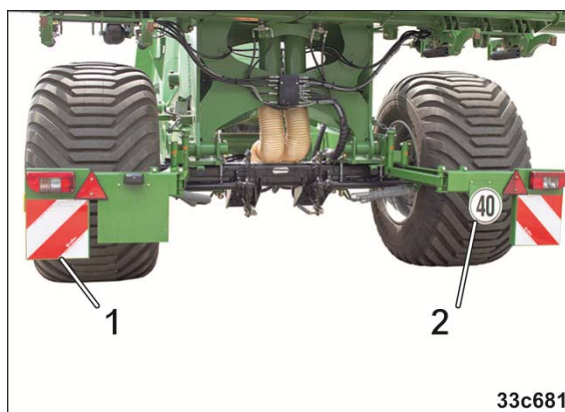


Рис. 23

Рис. 24/...

- (1) 2 обращенных назад указателя поворота
- (2) 2 желтых отражателя
- (3) 2 фонаря стоп-сигналов и 2 задних габаритных фонаря
- (4) 1 подсветка номерного знака
- (5) 2 треугольных светоотражателя



Рис. 24

Рис. 25/...

- (1) 2 обращенных вперед габаритных фонаря
- (2) 2 направленных вперед предупреждающих щитка

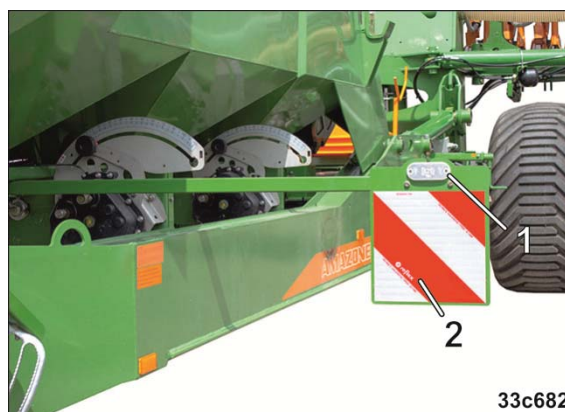


Рис. 25

Рис. 26/...

- (1) 2 комплекта по 4 желтых отражателя (по бокам на расстоянии макс. 3 м)

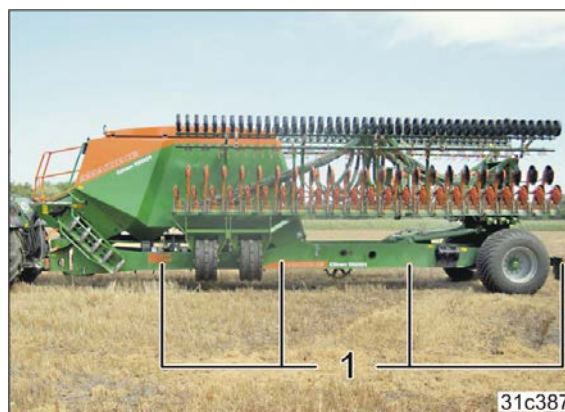


Рис. 26

## 4.4 Обзор питающих магистралей между трактором и агрегатом

Рис. 27/...

- (1) Гидравлические соединения
- (2) Разъем для системы освещения (опция)



Рис. 27

## 4.5 Применение по назначению

Агрегат

- предназначен для дозированного внесения стандартных посевных материалов и удобрений;
- подсоединяется к нижним тягам трактора и обслуживается одним оператором.

Движение по склонам может осуществляться:

- поперёк линии уклона
 

при движении влево	10 %
при движении вправо	10 %
- вдоль линии уклона
 

вверх по склону	10 %
вниз по склону	10 %

К применению агрегата по назначению относится также:

- соблюдение всех указаний настоящего руководства;
- регулярная проверка и техническое обслуживание;
- применение только оригинальных запасных частей AMAZONE.

Использование, отличающееся от вышеописанного, запрещено и является использованием не по назначению.

За повреждения вследствие использования не по назначению:

- отвечает исключительно потребитель;
- компания AMAZONEN-WERKE ответственности не несёт.

## 4.6 Опасные зоны и участки

Под опасной зоной понимается зона вокруг агрегата, в которой могут пострадать люди в результате:

- движений, совершаемых агрегатом и его рабочими органами;
- вылета из агрегата материалов или мусора;
- непреднамеренного подъёма или опускания рабочих органов;
- самопроизвольного откатывания трактора или агрегата.

В опасной зоне агрегата существуют зоны постоянной опасности и зоны, где опасность возникает неожиданно. Предупреждающие знаки обозначают эти опасные зоны и предупреждают от остаточной опасности, которую конструктивно предотвратить невозможно. В этом случае действуют специальные предписания по технике безопасности, содержащиеся в соответствующей главе.

В опасной зоне агрегата людям запрещается находиться в следующих случаях:

- если двигатель трактора работает при подсоединенном гидравлическом приводе;
- если трактор и агрегат не зафиксированы от непреднамеренного пуска и откатывания.

Оператору не разрешается перемещать агрегат или переводить рабочие органы агрегата из транспортировочного в рабочее положение и обратно, а также запускать его, если в опасной зоне находятся люди.

Опасными считаются зоны:

- между трактором и агрегатом, прежде всего при прицеплении и отцеплении, а также при загрузке бункера;
- в области подвижных деталей;
- в области движущихся консолей агрегата;
- под поднятым, но незафиксированным агрегатом и частями агрегата;
- при складывании и раскладывании консолей агрегата под воздушными линиями электропередачи.

## 4.7 Фирменная табличка и знак CE

На следующих рисунках показано расположение фирменной таблички с указанием типа агрегата (Рис. 28/1) и знака соответствия CE (Рис. 28/2).

На рисунке показано расположение фирменной таблички (Рис. 28/1) и знака CE (Рис. 28/2) на агрегате.

Знак CE обозначает соблюдение положений действующих директив ЕС.



Рис. 28

Фирменная табличка и знак CE (Рис. 29) содержат следующую информацию:

- (1) идент. номер агрегата
- (2) модель
- (3) основная масса (кг)
- (4) доп. общая масса, кг
- (5) доп. нагрузка на переднюю ось/опорная нагрузка (кг)
- (6) доп. нагрузка на заднюю ось
- (7) доп. давление в системе, бар
- (8) производитель
- (9) модельный год
- (10) год выпуска


AMAZONEN-WERKE		D-49205 Hosbergen / BBG D-04249 Leipzig		32c728
Fahrz.-/Mensch.-Ident-Nr.	1	[Barcode]		
Typ	2			
Grundgewicht kg	3	zul. Gesamtgewicht kg	4	
zul. Achslast vorne/Stützlast kg	5	Hersteller	8	
zul. Achslast hinten kg	6	Modelljahr	9	
zul. Systemdruck bar	7			
CE		Baujahr Année de fabrication year of construction Дата изготовления	10	

Рис. 29

## 4.8 Технические характеристики

Citan		12001-C	15001-C
Ширина захвата	[м]	12,0	15,0
Расстояние между рядками для лемехов	[см]	16,6 / 12,5	16,6
Количество высевных сошников		72 / 96	90
Объем бункера	[l]	8000 / - / - 2660 / 2320 / 3060	8000 / - / - 2660 / 2320 / 3060
Полезная нагрузка (на поле)	[кг]	8000	8000
Рабочая скорость	[км/час]	10 - 20	10 - 20
Категория соединения		Кат. 3 Кат. 4N (опция) Кат. 5 (опция)	Кат. 3 Кат. 4N (опция) Кат. 5 (опция)
Шины		700/55-26.5	700/55-26.5
Общая длина (в рабочем положении)	[мм]	10000	11500
Общая высота (в рабочем положении)	[мм]	3300	3300
Макс. опорная нагрузка с полным бункером (на поле)	[кг]	7000	8000
Рабочая тормозная система (опция) <sup>1)</sup> (подключение к трактору)		двухпроводная пневматическая тормозная система или гидравлическая тормозная система <sup>2)</sup>	

<sup>1)</sup> Агрегат может не иметь тормозной системы.  
В Германии и некоторых других странах эксплуатация без тормозной системы не допускается.

<sup>2)</sup> В Германии и некоторых других странах эксплуатация с гидравлической тормозной системой не допускается.



**Транспортировка по дорогам разрешена только с пустым бункером посевного материала!**



**Характеристики для транспортировки по дороге**

Сеялка для обработки больших площадей			Citan 12001-C	Citan 15001-C
Общая ширина (в транспортировочном положении)	[м]		3,0	3,0
Общая длина (в транспортировочном положении)	[м]		9,0	10,5
Общая высота (в транспортировочном положении)	[м]		4,0	4,0
Масса в порожнем состоянии (основная масса)	[кг]		9500	10500
Допустимая общая масса	[кг]		10500	11000
Макс. полезная нагрузка при движении по дорогам	[кг]		500	500
Допустимая нагрузка на заднюю ось	[кг]		7000	7500
Допустимая опорная нагрузка (F <sub>н</sub> ) при движении по дороге (см. фирменную табличку)	[кг]		4000	4500
Допустимая максимальная скорость	без тормозной системы <sup>1)</sup>	[км/час]	10	10
	с двухконтурной пневматической тормозной системой	[км/час]	40	40
	с гидравлической тормозной системой	[км/час]	25	25

<sup>1)</sup> Без тормозной системы эксплуатация не допускается в Германии и некоторых других странах.

## 4.9 Необходимая оснастка трактора

Для надлежащей эксплуатации агрегата трактор должен отвечать следующим условиям.

<b>Мощность двигателя трактора</b>	Citan 12001-C	от 170 кВт (231 л.с.)
	Citan 15001-C	от 210 кВт (286 л.с.)
<b>Электрическая система</b>	Напряжение аккумуляторной батареи	12 В (вольт)
	Гнездо для системы освещения:	7-контакт.
<b>Гидравлическая система</b>	Блоки управления трактора	см. главу 4.4, на стр. 45
	Максимальное рабочее давление	210 бар
	производительность насоса трактора	минимум 80 л/мин при 150 бар
	Гидравлическое масло, используемое в агрегате	Трансмиссионное/гидравлическое масло HLP68  Трансмиссионное/гидравлическое масло, используемое в агрегате, подходит для комбинированных контуров трансмиссионного/гидравлического масла всех распространенных марок тракторов.
<b>Рабочая тормозная система</b>	Двухмагистральная рабочая тормозная система	<ul style="list-style-type: none"> <li>• 1 соединительная головка (красного цвета) для питающей магистрали</li> <li>• 1 соединительная головка (желтая) для тормозной магистрали</li> </ul>
	Гидравлическая рабочая тормозная система	1 гидравлическая муфта стандарта ISO 5676



На территории Германии и некоторых других стран ЕС использование гидравлических тормозных систем запрещено!

## 4.10 Данные по шумообразованию

Уровень звукового давления (уровень шума) на рабочем месте составляет 74 дБ(А). Измерения проводились в рабочем состоянии при закрытой кабине в области уха водителя трактора.

Измерительный прибор: OPTAC SLM 5.

Уровень шума во многом зависит от используемого вида транспортного средства.

## 5 Конструкция и функционирование

Следующая глава содержит информацию о конструкции агрегата и функциях отдельных частей.

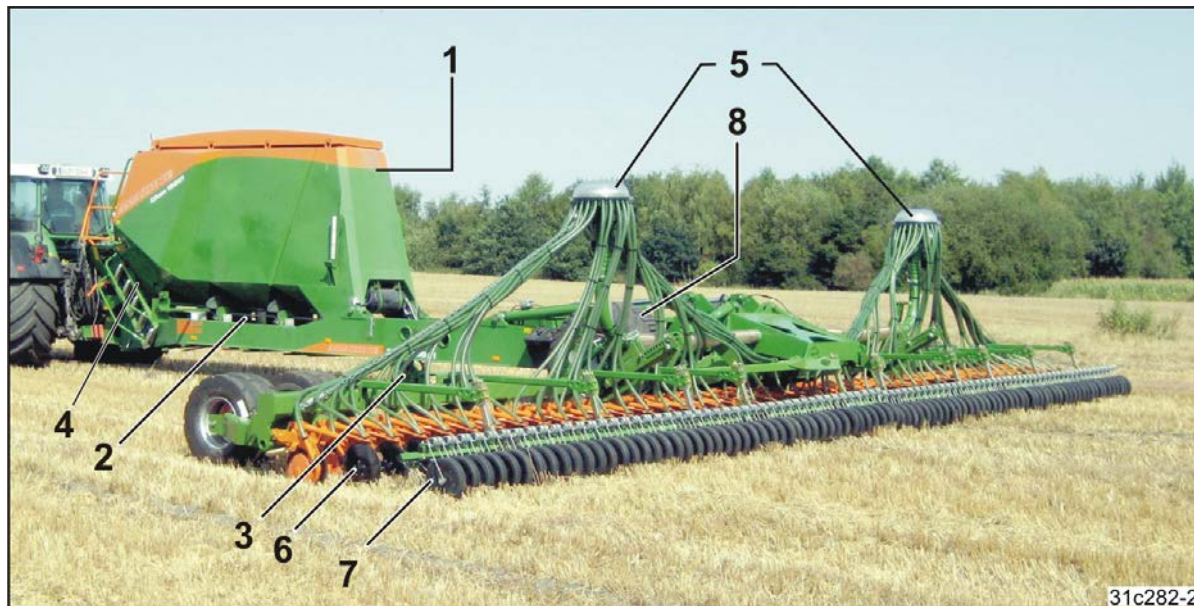


Рис. 30

Агрегат позволяет выполнять посев с одновременным внесением удобрения.

Большой бункер (Рис. 30/1) имеет три камеры для совместной подачи посевного материала и удобрений.

Из трех дозаторов (Рис. 30/2), которые приводятся в действие колесом с почвозацепами (Рис. 30/3), дозируемый посевной материал/удобрение поступает в поток воздуха (Рис. 30/4), создаваемый вентилятором, и далее к распределительным головкам (Рис. 30/5), которые равномерно распределяют смесь семян и удобрений на все сошники (Рис. 30/6). Глубину высева можно отрегулировать.

Агрегат оснащен закрытой системой, в которой создается избыточное давление вентилятором и в которую также входит большой бункер. Избыточное давление сбрасывается у отверстий сошников и обеспечивает равномерное распределение дозируемой смеси семян и удобрений.

Сошник RoTeC<sup>+</sup> оптимизирует точность высева, производительность и срок службы.

Семена укрываются почвой с помощью выравнивателя типа Ехакт. Также возможно использование роликового бруса для прижима семян (Рис. 30/7) с регулируемыми зубьями с пассивным углом атаки.

Агрегат можно сложить на транспортную ширину 3 м и транспортировать на ходовой части (Рис. 30/8).

## 5.1 Гидравлические шлангопроводы



### ПРЕДУПРЕЖДЕНИЕ

**Опасность заражения в случае контакта с выходящим под высоким давлением гидравлическим маслом!**

При подсоединении и отсоединении гидравлических шлангопроводов следите за тем, чтобы гидросистемы трактора и агрегата не находились под давлением!

В случае получения травмы в результате контакта с гидравлическим маслом следует незамедлительно обратиться к врачу.

### 5.1.1 Подсоединение гидравлических шлангопроводов



### ПРЕДУПРЕЖДЕНИЕ

**Опасность, связанная с защемлением, разрезанием, захватыванием, затягиванием и ударами в результате нарушения функционирования гидравлической системы из-за неправильного подсоединения гидравлических шлангопроводов!**

При подсоединении гидравлических шлангопроводов обращайтесь внимание на цветную маркировку гидравлических соединений.



- Перед подключением агрегата к гидравлической системе трактора проверьте совместимость гидравлических масел. Не смешивайте минеральные и биомасла!
- Помните, что максимально допустимое давление гидравлического масла составляет 210 бар.
- Выполняйте гидравлические соединения только в случае отсутствия следов загрязнений в месте соединения.
- Выполняйте гидравлические соединения до ощутимой фиксации.
- Проверяйте места подсоединения гидравлических шлангопроводов на правильность и герметичность посадки.

1. Переведите рычаг управления на управляющем клапане трактора в плавающее (нейтральное) положение.
2. Очистите соединительные элементы гидравлических шлангопроводов перед их подсоединением к трактору.
3. Подсоедините гидравлические шлангопроводы к блокам управления трактора.

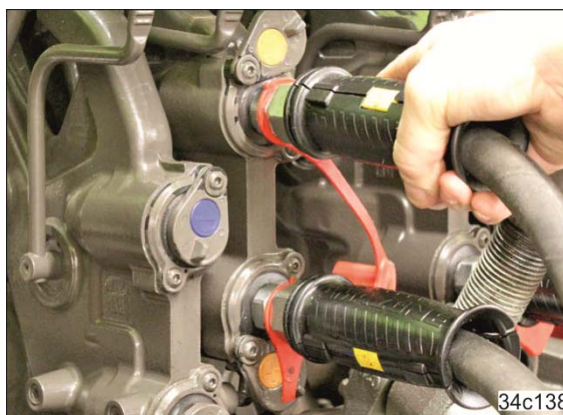


Рис. 31

### 5.1.2 Отсоединение гидравлических шлангопроводов

1. Переведите рычаг управления на блоке управления трактора в плавающее (нейтральное) положение.
2. Выполните демонтаж гидравлических соединений.
3. Закройте места гидравлических соединений пылезащитными крышками во избежание их загрязнения.



Рис. 32

4. Уберите гидравлические шлангопроводы в предназначенное для них место.



Рис. 33

## 5.2 Рабочая тормозная система

Агрегат может быть оснащен

- двухконтурной пневматической тормозной системой
- гидравлической тормозной системой  
Использование гидравлической рабочей тормозной системы запрещено в Германии и в некоторых других странах ЕС.
- без рабочей тормозной системы (см. главу 6.1.3).

Для Германии агрегат оснащается двухконтурной пневматической тормозной системой.

Двухконтурная пневматическая тормозная система воздействует на два тормозных цилиндра, которые прижимают тормозные колодки к тормозным барабанам.

Трактор тоже должен быть оснащен двухконтурной пневматической тормозной системой.

### 5.2.1 Стояночный тормоз

Агрегаты с двухконтурной пневматической или с гидравлической тормозной системой оснащены стояночным тормозом.

Кривошипная рукоятка (Рис. 34/1) предназначена для управления стояночным тормозом.

**Затягивание стояночного тормоза:**

Вращение рукоятки вправо (R)

**Отпускание стояночного тормоза:**

Вращение рукоятки влево (L).



Рис. 34

## 5.2.2 Двухмагистральная пневматическая рабочая тормозная система



Соблюдение графика технического обслуживания является необходимым условием для надлежащей работы тормозной системы.

При нажатии на педаль тормоза трактора и затягивании стояночного тормоза трактора также срабатывает рабочая тормозная система агрегата.

При отсоединении питающей магистрали (красного цвета) от трактора тормозная система автоматически срабатывает как стояночный тормоз агрегата.

При подсоединении питающей линии (красного цвета) к трактору стояночный тормоз автоматически отпускается, как только в системе появится рабочее давление и будет отпущен стояночный тормоз трактора.

Двухконтурная пневматическая тормозная система оснащена

- питающей магистралью (Рис. 35/1) с соединительной головкой (красного цвета);
- тормозная магистраль (Рис. 35/2) с соединительной головкой (жёлтого цвета).

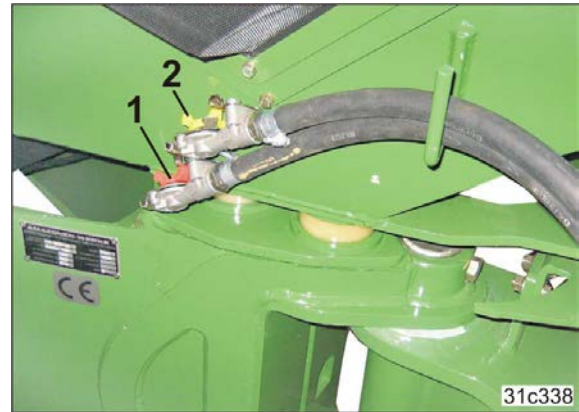


Рис. 35

- тормозной клапан прицепа (Рис. 36/1)

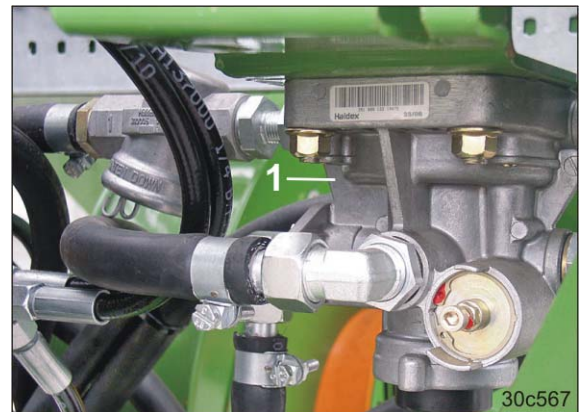


Рис. 36

### 5.2.2.1 Подсоединение тормозной и питающей магистралей



#### ПРЕДУПРЕЖДЕНИЕ

**Опасность, связанная с заземлением, разрезанием, захватыванием, затягиванием и ударами в результате нарушения функционирования тормозной системы!**

- При подсоединении тормозной и питающей магистралей следите за тем, чтобы:
  - уплотнительные кольца соединительных головок были чистыми;
  - уплотнительные кольца соединительных головок были герметичными.
- В случае повреждения немедленно заменяйте уплотнительные кольца.
- Ежедневно перед первой поездкой сливайте воду из ресивера.
- При прицепленном агрегате начинать движение разрешается только тогда, когда манометр на тракторе показывает 5,0 бар!



#### ПРЕДУПРЕЖДЕНИЕ

**Опасность, связанная с заземлением, разрезанием, захватыванием, затягиванием и ударами в результате самопроизвольного откатывания агрегата при отпущенном рабочем тормозе!**

Сначала всегда подсоединяйте соединительную головку тормозной магистрали (желтого цвета), а затем соединительную головку питающей магистрали (красного цвета).

Как только красная соединительная головка будет подсоединена, рабочий тормоз ослабится.

1. Затяните стояночный тормоз трактора, выключите двигатель и извлеките ключ зажигания.
2. Откройте крышку (Рис. 37/1) соединительных головок на тракторе.
3. Проверьте уплотнительные кольца соединительной головки на отсутствие повреждений и загрязнений.
4. Очистите загрязненные или замените поврежденные уплотнительные кольца.
5. Зафиксируйте соединительную головку тормозной магистрали (жёлтого цвета) надлежащим образом в муфте с жёлтой маркировкой (Рис. 37/2) на тракторе.

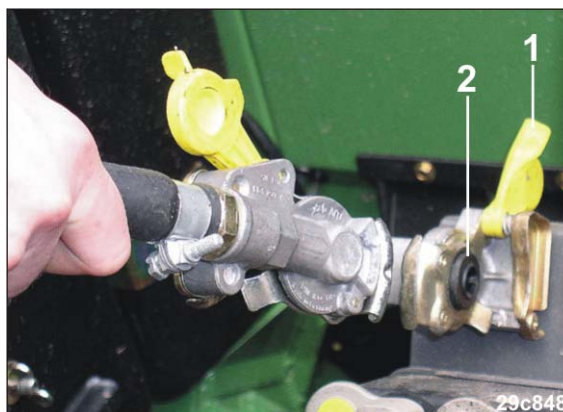



Рис. 37



6. Отсоедините соединительную головку питающей магистрали (красного цвета) от держателя соединительных головок.
  7. Проверьте уплотнительные кольца соединительной головки на отсутствие повреждений и загрязнений.
  8. Очистите загрязненные или замените поврежденные уплотнительные кольца.
  9. Зафиксируйте соединительную головку питающей магистрали (красного цвета) надлежащим образом в муфте с красной маркировкой на тракторе.
- Чёрная кнопка выдвигается при подсоединении питающей магистрали (красного цвета).

Когда стояночный тормоз трактора

- o затянут, то затянут и рабочий тормоз агрегата;
- o отпущен, то отпущен и рабочий тормоз агрегата.



**ОПАСНОСТЬ**

**В случае аварии вытяните красную кнопку (Рис. 38/1) для торможения агрегата.**

**Если стояночный тормоз трактора отпущен при подсоединенной питающей магистрали (красного цвета), агрегат не тормозится.**



Рис. 38

5.2.2.2 Отсоединение питающей и тормозной магистралей



**ПРЕДУПРЕЖДЕНИЕ**

**Опасность, связанная с защемлением, разрезанием, захватыванием, затягиванием и ударами в результате самопроизвольного откатывания агрегата при отпущенном рабочем тормозе!**

Сначала всегда отсоединяется соединительная головка питающей магистрали (красного цвета), а затем соединительная головка тормозной магистрали (красного цвета).

При отсоединении питающей магистрали (красного цвета) от трактора рабочая тормозная система агрегата переходит в положение торможения.

Обязательно соблюдайте эту последовательность, в противном случае рабочая тормозная система отключится, и незаторможенный агрегат может прийти в движение.



**ОПАСНОСТЬ**

**Перед отцеплением агрегата от трактора надежно зафиксируйте его с помощью противооткатных упоров (Рис. 39)!**

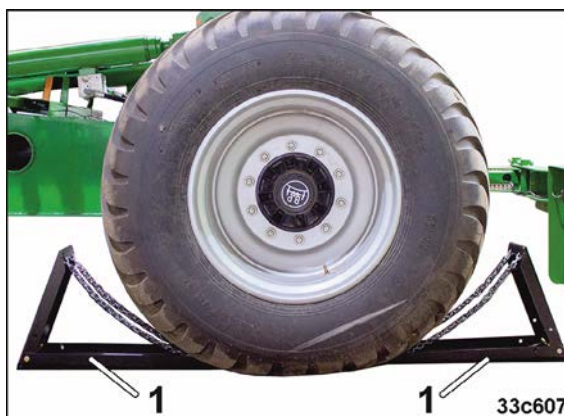


Рис. 39

Рис. 40/...

- (1) Противооткатные упоры (в закрепленном положении под бункером посевного материала)

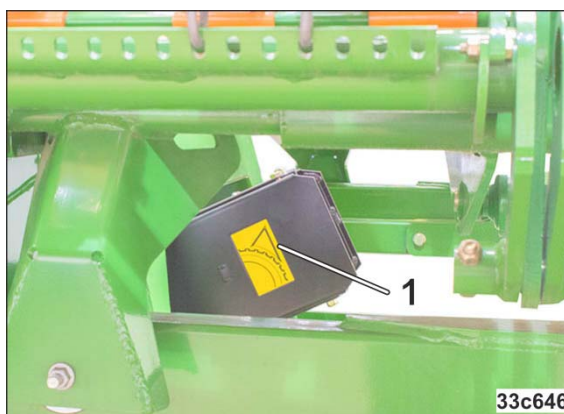


Рис. 40

1. Зафиксируйте агрегат от самопроизвольного откатывания. Используйте для этого стояночный тормоз трактора и противооткатные упоры.
2. Отсоедините соединительную головку (Рис. 41) питающей магистрали (красного цвета).
3. Отсоедините соединительную головку тормозной магистрали (жёлтого цвета).
4. Закрепите соединительные головки в держателях соединительных головок.
5. Закройте соединительные головки на тракторе крышками.

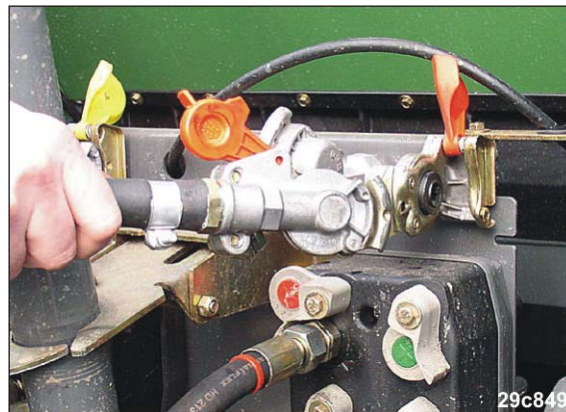


Рис. 41

### 5.2.2.3 Элементы управления двухмагистральной пневматической рабочей тормозной системы



#### ОПАСНОСТЬ

**Никогда не отпускайте стояночный тормоз отцепленного агрегата на наклонной поверхности.**

После отсоединения питающей магистрали (красного цвета) происходит автоматическое торможение агрегата.

Если требуется совершить маневр с отцепленным от трактора агрегатом, например, во время пребывания в ремонтной мастерской (только на ровной поверхности), можно привести двухмагистральную пневматическую рабочую тормозную систему в действие с помощью элементов управления (Рис. 42).

Для этого ресивер должен быть заполнен. При пустом ресивере невозможно отпустить стояночный тормоз при помощи элементов управления.

#### Отпускание стояночного тормоза:

Нажмите чёрную кнопку (Рис. 42/1), например, для совершения маневра с отцепленным агрегатом на ровной поверхности.

#### Затягивание стояночного тормоза:

Вытяните чёрную кнопку (Рис. 42/1).



Не нажимайте красную кнопку (Рис. 42/2). Она всегда вытянута.



Рис. 42



При подсоединении питающей магистрали (красного цвета) к трактору стояночный тормоз автоматически отпускается, и чёрная кнопка (Рис. 42/1) автоматически выдвигается из приборной панели, как только установится рабочее давление.

### 5.2.3 Гидравлическая рабочая тормозная система

Для активизации гидравлической рабочей тормозной системы трактор должен быть оснащён гидравлическим тормозным блоком.

#### 5.2.3.1 Подсоединение гидравлической рабочей тормозной системы



Используйте для подсоединения только чистые гидравлические муфты.

1. Снимите защитную крышку (Рис. 44/1).
2. Очистите, при необходимости, гидравлический штекер (Рис. 43) и разъём.
3. Выполните соединение гидравлических систем трактора и агрегата.



29с734

Рис. 43

#### 5.2.3.2 Отсоединение гидравлической рабочей тормозной системы

1. Выполните демонтаж гидравлических соединений.
2. Закройте гидравлические штекеры и гнезда под гидравлические соединители защитными крышками (Рис. 44/1) во избежание загрязнения.
3. Уберите гидравлический шланг в крепление для питающих магистралей.



29с841

Рис. 44



## 5.4 Рама и консоли агрегата

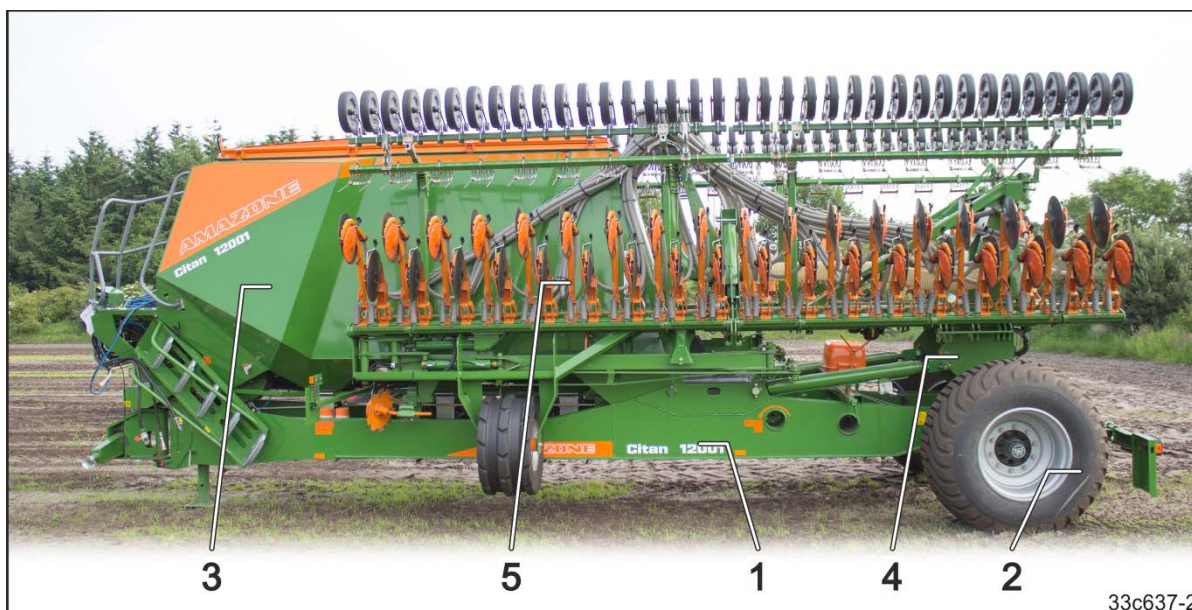


Рис. 46

Агрегат имеет

- основную раму (Рис. 46/1) с ходовой частью (Рис. 46/2) и бункером (Рис. 46/3).
- складная задняя рама (Рис. 46/4)
  - которая поднимает сошники перед разворотом на краю поля;
  - которая стоит почти вертикально перед складыванием консолей агрегата.
- две консоли, складывающиеся для транспортировки (Рис. 46/5).

## 5.5 Емкость с резбовой крышкой

Емкости с резбовой крышкой (Рис. 47/1) содержат

- приложение с руководством по эксплуатации
- дозирующие катушки в стояночном положении
- весы для определения нормы высева.

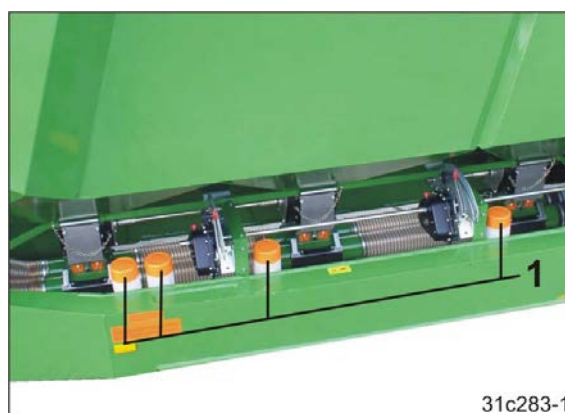


Рис. 47

## 5.6 Бункер

Большой бункер (Рис. 48/1) имеет три камеры для совместной подачи посевного материала и удобрений.

Бункер (Рис. 48/1) имеет хороший доступ для заполнения, внесения и опорожнения остаточного количества.

Загрузочное отверстие бункера по всему периметру способствует быстрой загрузке.



Рис. 48

При включении вентилятора в бункере и подающей системе создается равномерное давление.

При работающем вентиляторе крышка бункера (Рис. 49/1) должна быть плотно закрыта (см. главу «Загрузка бункеров», на стр. 150).



Рис. 49

Манометр (Рис. 50/1) показывает давление в замкнутой системе транспортировки.



Рис. 50

## Конструкция и функционирование

Отметки (Рис. 51/1,2) указывают на уровень заполнения отдельных камер бункера.

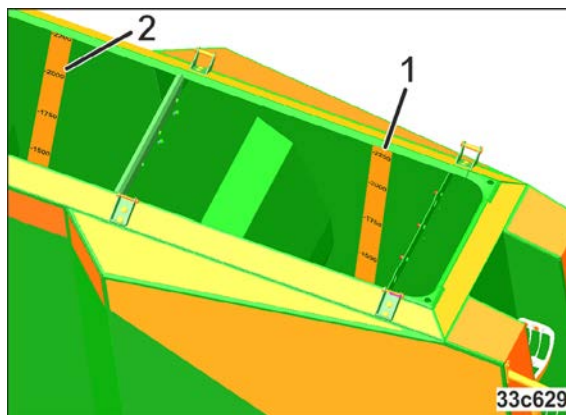


Рис. 51

У каждой камеры бункера имеется номер рядом с дозатором (Рис. 52/1).



Рис. 52

На манометрах у погрузочной площадки (Рис. 53/1) показывается давление в отдельных камерах бункера.

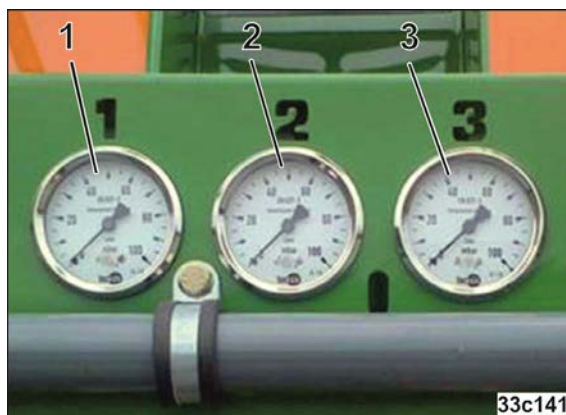


Рис. 53



### 5.6.1 Цифровая система контроля уровня наполнения

Датчик уровня наполнения контролирует уровень в бункере.

Если уровень достигает датчика,

- контрольный символ (Рис. 54/1) отмечает значок уровня наполнения в AMALOG<sup>+</sup>;
- раздается аварийный сигнал. Этот сигнал напоминает водителю о том, что нужно добавить материал для дозирования.

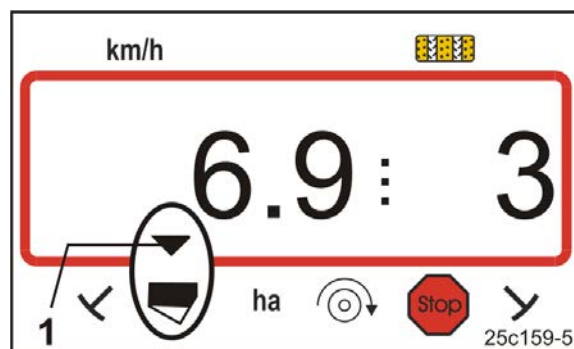


Рис. 54



В каждой камере бункера имеется датчик уровня наполнения. Отрегулируйте высоту каждого отдельного датчика уровня наполнения (Рис. 55/1). Как только уровень достигает датчика, AMALOG<sup>+</sup> подает аварийный сигнал.

Положение по высоте датчика уровня (Рис. 55/1) регулируется снаружи посредством установки в одном из креплений.

Закрепите датчик уровня в зависимости от используемого материала для наполнения.

#### Зерновые и бобовые:

Крепление датчика в верхнем держателе.

#### Мелкосеменные культуры (например, рапс):

Крепление датчика в нижнем держателе.

#### Удобрения:

В зависимости от нормы расхода крепление датчика в нижнем или верхнем держателе.

Это позволяет регулировать остаточное количество, при достижении которого появляется предупреждение и аварийный сигнал.

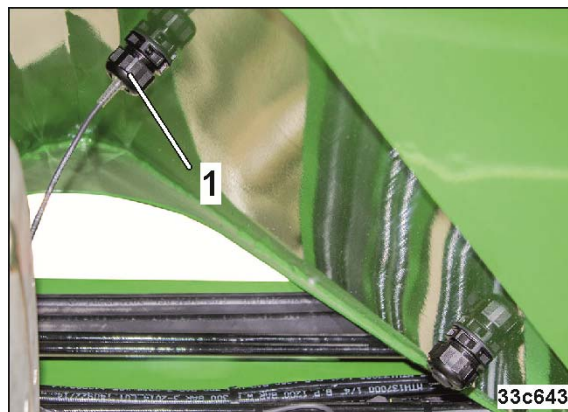


Рис. 55

## 5.7 Бак для мытья рук

Бак для мытья рук (20 л) для чистой воды для мытья рук.

Рис. 56/...Бак для мытья рук

- (1) Заправочный штуцер



Рис. 56

Рис. 57/...

- (1) Запорный кран  
(2) Выпускное отверстие



**ПРЕДУПРЕЖДЕНИЕ**  
**Опасность отравления грязной водой из бака для пресной воды!**

Категорически запрещается использовать воду из бака для мытья рук в качестве питьевой воды! Материалы, из которых изготовлен бак, не предназначены для пищевых продуктов.




Рис. 57

## 5.8 Рабочее освещение (опция)

Рис. 58/...

- (1) Фары рабочего освещения



Необходима отдельная подача электропитания от трактора.

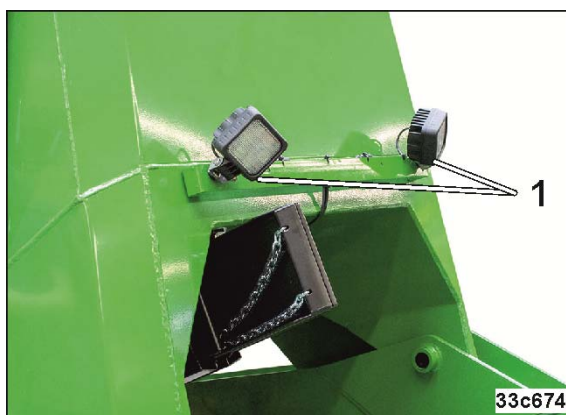


Рис. 58

## 5.9 Устройство быстрого опорожнения (опция)



### ПРЕДУПРЕЖДЕНИЕ

При работающем вентиляторе камеры бункера находятся под давлением. Перед открытием устройства быстрого опорожнения выключите вентилятор.



Перед возобновлением работы очистите место уплотнения устройства быстрого опорожнения.

Невозможно герметично закрыть поворотный затвор, если уровень загружаемого материала заходит в отверстие устройства быстрого опорожнения. Поэтому необходимо полностью опорожнить камеру и очистить место уплотнения устройства быстрого опорожнения перед возобновлением работы.

1. Выключите вентилятор.
2. Удерживая рычаг (Рис. 59/1), открутите винт с накатной головкой (Рис. 59/2).
3. Медленно откройте рычагом устройство быстрого опорожнения.
4. Перед возобновлением работы очистите место уплотнения устройства быстрого опорожнения.
5. Закройте устройство быстрого опорожнения.
6. Зафиксируйте рычаг (Рис. 59/1) винтом с накатной головкой (Рис. 59/2).

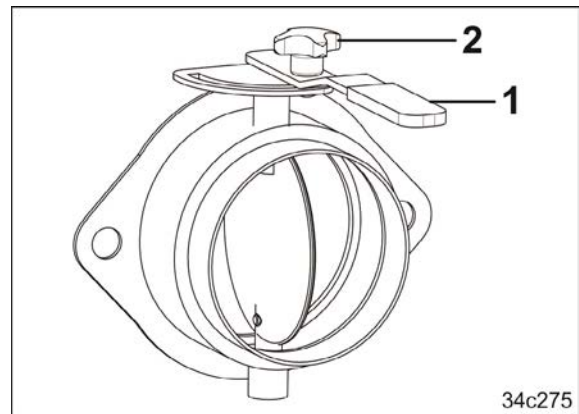


Рис. 59

## 5.10 Дозирование посевного материала/удобрений

Агрегат имеет 3 дозатора (Рис. 60/1).

Каждый дозатор оснащен дозирующей катушкой (см. главу «Таблица дозирующих катушек», на стр. 71).



31c283

Рис. 60

Дозирующие катушки приводятся в действие колесом с почвозацепами (Рис. 61/1).

Перед каждой дозирующей катушкой установлен бесступенчатый редуктор (Рис. 68/1).

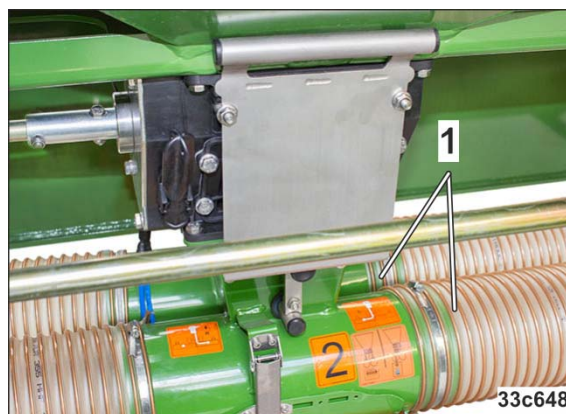


31c295

Рис. 61

Посевной материал или удобрение падает в подающую трубу (Рис. 62/1).

Созданный вентилятором воздушный поток подает смесь семян и удобрения на распределительную головку и далее на сошники.



33c648

Рис. 62

При определении нормы внесения и опорожнении посевной материал/удобрение собирается в поддоне (Рис. 63/1) под дозатором.

В дне подающей трубы имеется отверстие.

Натяжной крюк (Рис. 63/2) закрывает отверстие крышкой (Рис. 63/3).



Рис. 63

### 5.10.1 Дозирующие катушки

Дозаторы оснащены сменной дозирующей катушкой. Выбор дозирующей катушки зависит от:

- дозируемого материала (семена/удобрения);
- нормы внесения



Все дозаторы посевного материала должны быть оснащены одинаковыми дозирующими катушками.

Для дозатора удобрений требуется установить дозирующую катушку для удобрений.



7,5 см<sup>3</sup>



20 см<sup>3</sup>



40 см<sup>3</sup>



120 см<sup>3</sup>



210 см<sup>3</sup>



350 см<sup>3</sup>



600 см<sup>3</sup>



660 см<sup>3</sup>



880 см<sup>3</sup>

Рис. 64

## 5.10.1.1 Таблица дозирующих катушек



Таблица дозирующих катушек предназначена только для ориентации! Если в таблице нет нужного посевного материала, выбирайте дозирующую катушку для посевного материала с аналогичным размером зерна.

Посевной материал	Дозирующие катушки									
	7,5 см <sup>3</sup>	20 см <sup>3</sup>	40 см <sup>3</sup>	120 см <sup>3</sup>	210 см <sup>3</sup>	350 см <sup>3</sup>	600 см <sup>3</sup>	660 см <sup>3</sup>	880 см <sup>3</sup>	
Бобы								X		
Гречиха					X		X		X	
Полба							X		X	
Удобрение (гранулированное)						X		X		
Горох								X		
Лен (протравленный)		X	X	X	X					
Ячмень					X		X		X	
Семена травы					X					
Овес							X		X	
Просо				X	X					
Тмин		X	X							
Люпин				X	X					
Люцерна		X	X	X	X					
Кукуруза				X						
Мак	X									
Масличный лен (влажное протравливание)		X	X							
Масличный редис		X	X	X	X					
Фацелия		X	X	X						
Рапс	X	X	X							
Рис						X				
Рожь					X		X		X	
Клевер луговой		X	X	X						
Горчица		X	X	X	X					
Соя							X	X		
Подсолнечник				X	X					
Турнепс		X	X							
Тритикале					X		X		X	
Пшеница					X		X		X	
Вика					X					

### 5.10.1.1 Переналадка дозирующей катушки

Дозирующую катушку можно отрегулировать, изменив положение дозирующих колес, промежуточных колес и разделительных пластин.

Для посева особо крупного посевного материала, например крупных бобов, можно увеличить камеры (Рис. 65/1) дозирующей катушки путем перестановки дозирующих колес и разделительных пластин.

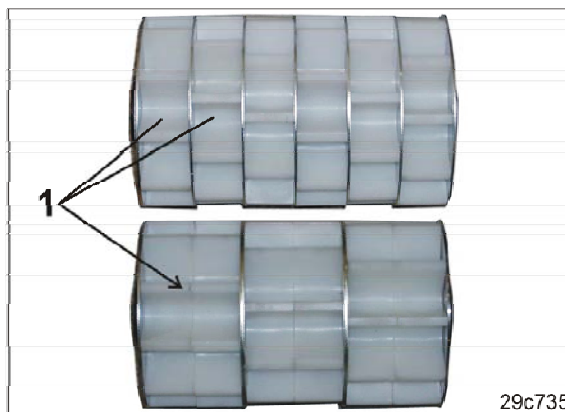


Рис. 65

Рис. 66/...

- (1) Снимите стопорное кольцо, снимите дозирующие колеса с приводного вала
- (2) Установите дозирующие колеса в новом порядке
- (3) Разместите дозирующие колеса на приводном валу, установите стопорное кольцо

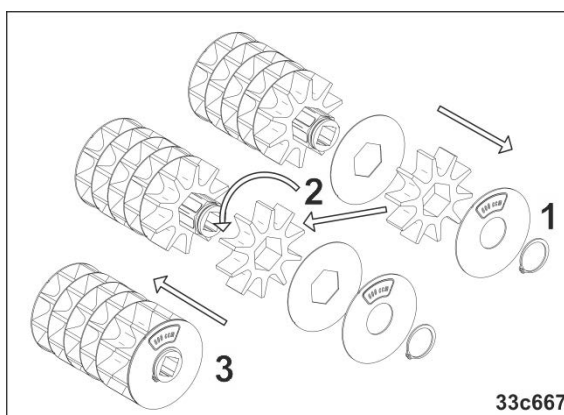


Рис. 66



Для уменьшения дозируемого количества замените дозирующие колеса промежуточными колесами.

### 5.10.1.2 Дозирующая катушка для удобрений

Дозатор удобрения оснащен дозирующей катушкой (Рис. 67/1), подходящей для всех видов удобрений (см. Таблица дозирующих катушек, на стр. 71).

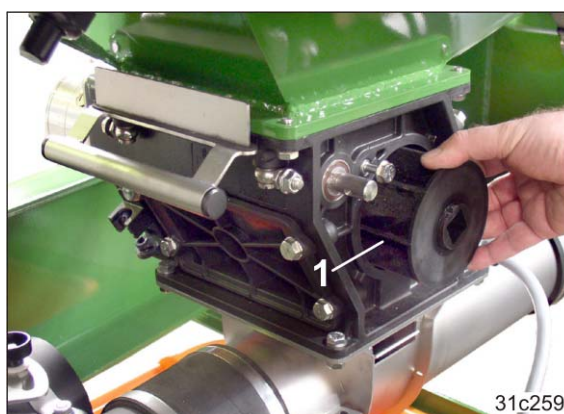


Рис. 67



### 5.10.2 Регулировка нормы внесения (посевного материала и удобрения) на бесступенчатом редукторе

Перед каждым дозатором установлен бесступенчатый редуктор. Настройте требуемую норму внесения дозатора на бесступенчатом редукторе.

Требуемая норма внесения регулируется с помощью рычага (Рис. 68/1) бесступенчатого редуктора.

Чем выше число на шкале (Рис. 68/2), на которое указывает рычаг редуктора, тем больше норма внесения.

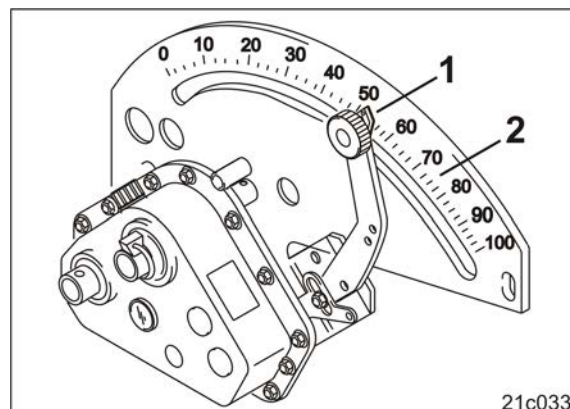


Рис. 68

С помощью определения нормы внесения можно проверить, правильно ли установлены все рычаги редукторов и обеспечивается ли требуемая норма внесения в дальнейшем при посеве.

Для определения правильного положения редуктора часто требуется выполнить несколько операций по определению нормы внесения.

С помощью счетного диска можно определить нужное положение редуктора по данным первого пробного посева. Всегда проверяйте значение, определенное при помощи счетного диска, проводя еще один пробный посев.

Счетный диск включает в себя три шкалы:

- наружная белая шкала (Рис. 69/1) для всех норм внесения более 30 кг/га;
- внутренняя белая шкала (Рис. 69/2) для всех норм внесения менее 30 кг/га;
- цветная шкала (Рис. 69/3) с указанием всех положений редуктора от 1 до 100.

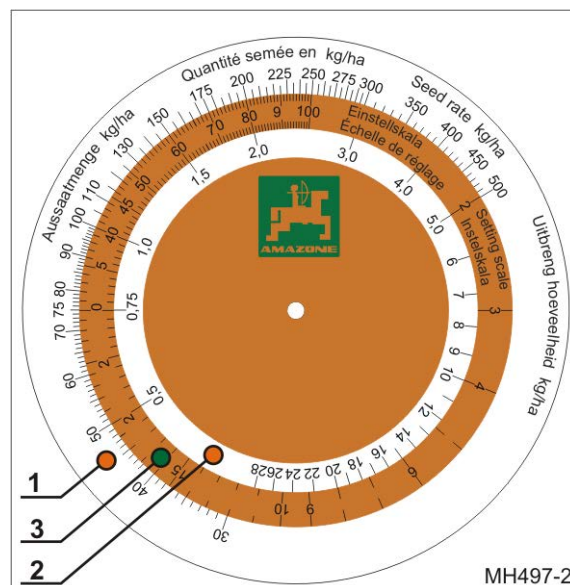


Рис. 69

### 5.10.3 Определение нормы высева

Определение нормы внесения позволяет проверить, совпадают ли заданная и фактическая нормы внесения.

Всегда выполняйте пробу установки на норму высева:

- при смене вида посевного материала/удобрения;
- при использовании того же вида посевного материала/удобрения, но семян другого размера, формы или удельной массы;
- при отличающейся протравке посевного материала;
- после замены дозирующих катушек;
- если фактическая норма внесения не совпадает с нормой внесения, определенной во время соответствующей пробы.

При определении нормы внесения дозируемый посевной материал или удобрение падают в поддоны (Рис. 70/1).

Количество поддонов соответствует количеству дозаторов.

В положении парковки рукоятка для установки нормы внесения (Рис. 70/2) вставлена в транспортировочное крепление.



Рис. 70

В случае неиспользования поддоны (Рис. 71/1) вставляются друг в друга и закрепляются пружинным фиксатором (Рис. 72/1) в положении для транспортировки.



Рис. 71



Рис. 72

## 5.11 Вентилятор

Гидравлический двигатель (Рис. 73/2) приводит вентилятор (Рис. 73/1) в движение и создает воздушный поток. Воздушный поток переносит дозируемый материал к сошникам.

Количество воздуха, подаваемого в воздушный поток, зависит от частоты вращения вентилятора.

Чем выше частота вращения вентилятора, тем больше подаваемое количество воздуха и давление в системе.

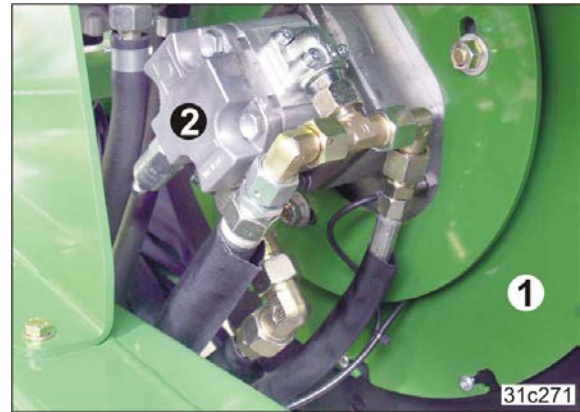


Рис. 73

Манометр (Рис. 74/1) в кабине трактора показывает давление в системе.

Частота вращения вентилятора настроена правильно, если стрелка манометра находится в диапазоне 45–60 мбар.



В порожнем состоянии давление в отдельных камерах бункера достигает 25–35 мбар!



Рис. 74

## 5.12 распределительная головка

В распределительной головке (Рис. 75/1) смесь семян и удобрения равномерно распределяется на все сошники.



Рис. 75

### 5.12.1 Контроль трубопроводов посевного материала (опция)

Шлангопроводы посевного материала образуют соединение между распределительной головкой и сошниками.

Каждый шлангопровод посевного материала может быть оснащен датчиком (Рис. 76/1), распознающим поток посевного материала.

При прерывании потока посевного материала в шлангопроводе посевного материала, оснащенном датчиком, появляется предупреждающее сообщение.

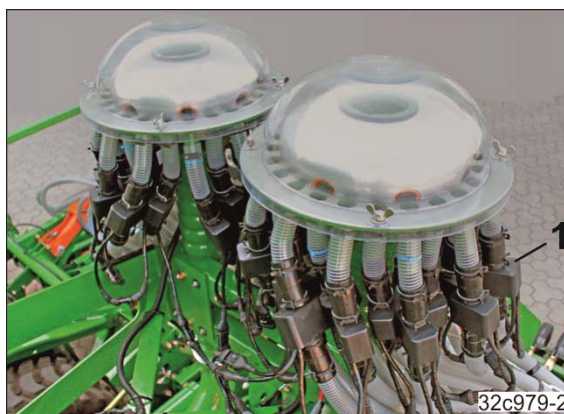


Рис. 76

## 5.13 Колесо с почвозацепами

Колесо с почвозацепами (Рис. 77/1) приводит в действие дозирующие катушки. Перед каждой дозирующей катушкой установлен бесступенчатый редуктор (Рис. 68).

С помощью колеса с почвозацепами измеряется пройденный участок пути. Эти данные необходимы бортовому компьютеру AMALOG<sup>+</sup> для расчета скорости движения и обработанной площади (счетчик гектаров).

Колесо с почвозацепами управляет созданием технологической колеи. Примерно через 5 секунд после каждого подъема колеса с почвозацепами, например, при развороте на краю поля, показания счетчика технологических колей увеличиваются на единицу.



Рис. 77

## 5.14 Сошник RoTeC<sup>+</sup>

Сошники RoTeC<sup>+</sup> применяются для посева под плуг и мульчированного посева.

Кроме того, сошники RoTeC<sup>+</sup> могут применяться для мульчированного посева на полях с большим количеством соломы и растительных остатков.

При высокой скорости движения высевной диск, установленный под углом к направлению движения (Рис. 78/2), перемещает небольшое количество почвы.

Плавный ход сошника и точный высеv обеспечиваются высоким давлением сошника и его опорой на пластмассовый диск.

Сошник RoTeC<sup>+</sup>

- формирует борозду для семян (Рис. 78/1/2);
- укладывает посевной материал в борозду для семян.

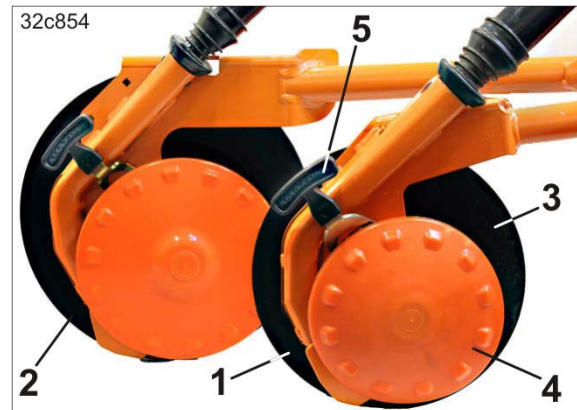


Рис. 78

## 5.15 Сошник RoTeC-Pro

Однодисковый сошник RoTeC Pro используется для заделки посевного материала и удобрений на вспаханных или мульчированных почвах.

Для настройки глубины укладки семян однодисковый сошник RoTeC-Pro, на выбор, оснащается гибким роликовым ограничителем глубины Control 25 (Рис. 79/1) или дисковым ограничителем глубины Control 10.

Ручка (Рис. 79/3) предназначена для регулировки глубины заделки посевного материала.

Для очистки задней стороны стального диска (Рис. 79/2) применяется подпружиненный формователь борозды.

Спокойный ход сошника и точная заделка семян являются результатом высокого давления сошника и опирания сошника на ограничитель глубины.

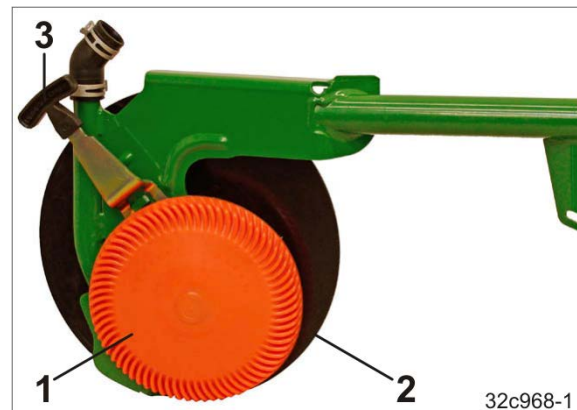


Рис. 79

## 5.16 Глубина заделки посевного материала



Глубина заделки семян зависит от следующих факторов:

- регулировки роликового ограничителя глубины;
- типа почвы;
- давления сошников;
- скорости движения.

Для ограничения глубины заделки посевного материала (Рис. 80/1 - 4) можно отрегулировать дисковый ограничитель глубины по трем положениям или снять его.

Для перемещения и демонтажа пластмассового диска без использования инструментов следует нажать ручку (Рис. 78/5) (Рис. 79/3).

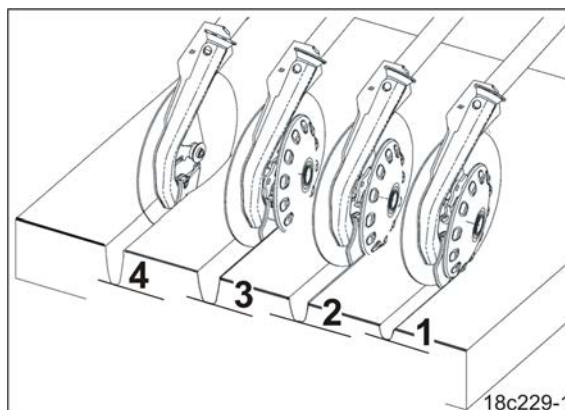


Рис. 80

Дисковый ограничитель глубины Control 10 (Рис. 78/4)

- ограничивает глубину заделки семян (Рис. 78/5);
- очищает заднюю сторону высевного диска (Рис. 78/3);
- улучшает привод высевного диска благодаря «сцеплению» выступов с почвой.

Роликовый ограничитель глубины Control 25 (Рис. 81)

- обеспечивает поверхностный посев в том числе и на очень легких почвах.



Рис. 81

## 5.17 Давление сошников

Давление сошников регулируется для двух типов почвы с помощью системы гидравлической регулировки. Благодаря этому, при переходе, например, с нормальной почвы на тяжелую и наоборот, давление сошников можно адаптировать к типу почвы во время работы.

Два пальца (Рис. 82/1) в одном регулировочном сегменте ограничивают действие гидравлического цилиндра. При повышенном давлении сошников упор (Рис. 82/2) гидравлического цилиндра прилегает к верхнему пальцу.

Агрегат оснащен двумя регулировочными сегментами.

Манометр (Рис. 83/1) информирует водителя трактора о состоянии агрегата.

**На манометре отсутствует давление:**  
Сошники работают с нормальным давлением.

**На манометр подается давление:**  
Сошники работают с повышенным давлением.

Установите необходимое давление сошников с помощью блока управления трактора (синего).

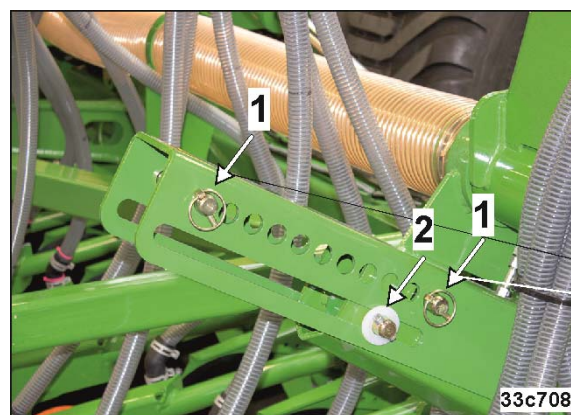


Рис. 82



Рис. 83

## 5.18 Выравниватель типа «Ехакт»

Выравниватель типа «Ехакт» (Рис. 84/1) равномерно покрывает засеянные борозды рыхлой почвой и выравнивает грунт.

Регулируется

- положение выравнивателя;
- давление выравнивателя.  
Давление выравнивателя определяет интенсивность его работы и зависит от типа почвы.

Давление на выравнивателе устанавливайте так, чтобы после покрытия семян почвой на поле не оставался земляной вал.

Натяжные пружины, создающие давление выравнивателя, натягиваются посредством рычага (Рис. 84/1).

Рычаг (Рис. 85/1) в регулировочном сегменте прилегает к пальцу (Рис. 85/2).

Чем выше вставлен палец в группе отверстий, тем выше давление выравнивателя.

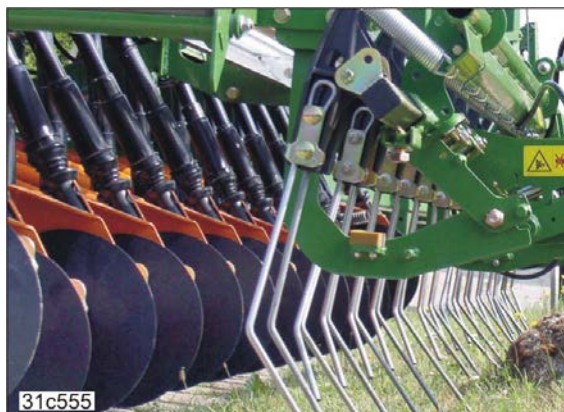


Рис. 84

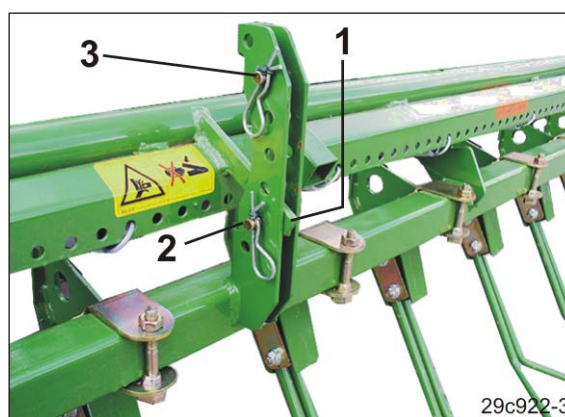


Рис. 85

### 5.18.1 Гидравлическая регулировка давления выравнивателя (опция)

При переходе с нормальной почвы на тяжелую и наоборот, давление выравнивателя можно адаптировать к типу почвы во время работы.

Давление выравнивателя регулируется централизованно при помощи гидроцилиндра, подключенного к блоку управления вместе с устройством гидравлической регулировки давления сошников.

При увеличении давления сошников давление выравнивателя увеличивается автоматически.

При гидравлической регулировке давления выравнивателя второй палец (Рис. 85/3) выполняет роль ограничителя над рычагом (Рис. 85/1) в регулировочном сегменте.

Давление выравнивателя увеличивается, как только давление подается на гидравлический цилиндр и рычаг прилегает к верхнему пальцу.



Рис. 86



## 5.19 Борона-загортач с катком (опция)

Борона-загортач состоит из следующих компонентов:

- зубья-загортачи (Рис. 87/1);
- прижимные диски (Рис. 87/2).

Зубья-загортачи закрывают засеянные борозды.

Прижимные диски вдавливают семена в борозды. Благодаря тому, что семена лучше прикрыты почвой, они получают больше влаги для прорастания. Полости в почве закрываются, что затрудняет слизням доступ к семенному материалу.

Регулируется

- рабочая глубина зубьев-загортачей;
- угол установки зубьев-загортачей;
- давление дисков.



Рис. 87

## 5.20 Следорыхлитель сеялки (опция)

Рыхлитель (Рис. 88/1) для устранения следов колес сеялки.



Рис. 88

## 5.21 Маркеры (опция, только Citan 12001-C)

Маркеры с гидравлическим приводом работают в почве поочередно с левой и с правой стороны от агрегата. При этом активный маркер осуществляет маркировку. Эта маркировка помогает водителю трактора ориентироваться для корректного прохождения загонок после поворота на разворотной полосе. После разворота при прохождении загонок водитель ведет трактор по центру маркировки.

Регулируется:

- длина маркеров;
- интенсивность работы маркера в зависимости от типа почвы.



## 5.22 Отключение половины (части) посевного агрегата

При определенных ритмах технологической колеи посева в начале поля требуется осуществлять сначала только половину ширины захвата (секция).

На дозаторе посевного материала можно отключить одну половину (секцию) агрегата (см. главу «Одностороннее отключение агрегата», на стр. 138).



Рис. 89

## 5.23 Создание технологических колеи

Устройство переключения технологической колеи позволяет создавать на поле колеи с заданным расстоянием между ними. Для настройки расстояния между колеями необходимо ввести в бортовой компьютер<sup>1)</sup> соответствующий ритм создания технологических колеи.

При создании технологических колеи:

- устройство переключения технологической колеи посредством заслонки (Рис. 90/1) закрывает в распределительной головке подвод посевного материала к семяпроводам (Рис. 90/2) сошников технологической колеи;
- сошники технологической колеи не вносят посевной материал в почву.

Подача посевного материала к сошникам технологической колеи прерывается, как только электромотор (Рис. 90/3) перекроет соответствующие семяпроводы (Рис. 90/2) в распределительной головке.

При создании технологической колеи счетчик технологических колеи показывает значение «0» на бортовом компьютере<sup>1)</sup>.

Датчик (Рис. 90/4) проверяет исправность работы заслонок (Рис. 90/1), которые открывают и закрывают семяпроводы (Рис. 90/2).

При неверном положении бортовой компьютер<sup>1)</sup> подает аварийный сигнал.

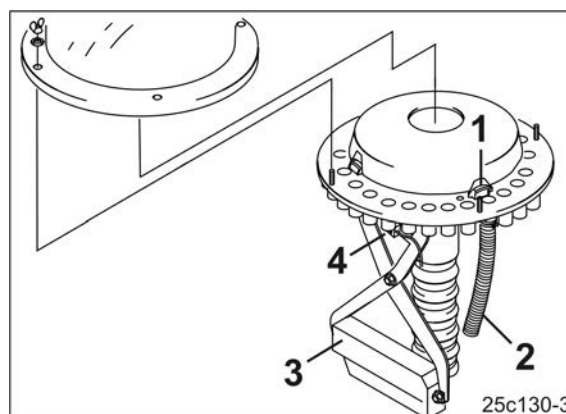


Рис. 90

<sup>1)</sup> AMALOG<sup>+</sup>

Технологическая колея – это незасеянная колея (Рис. 91/А), предназначенная для прохождения агрегатов, вносящих удобрения и выполняющих обработку растений.

Расстояние между технологическими колеями (Рис. 91/б) соответствует ширине захвата почвообрабатывающих агрегатов (Рис. 91/В), например, разбрасывателей удобрений и/или полевых опрыскивателей, применяемых на засеянном поле.

Для настройки расстояния между технологическими колеями (Рис. 91/б) необходимо ввести в бортовой компьютер<sup>1)</sup> соответствующий ритм создания технологических колеи.

На рисунке (Рис. 91) показан ритм 3. Во время работы проходы по полю нумеруются (счетчик технологических колеи) и отображаются на дисплее бортового компьютера<sup>1)</sup>.

При ритме создания технологических колеи 3 счетчик технологических колеи отображает проходы по полю в следующей последовательности: 2-0-1-2-0-1-2-0-1... и т. д.

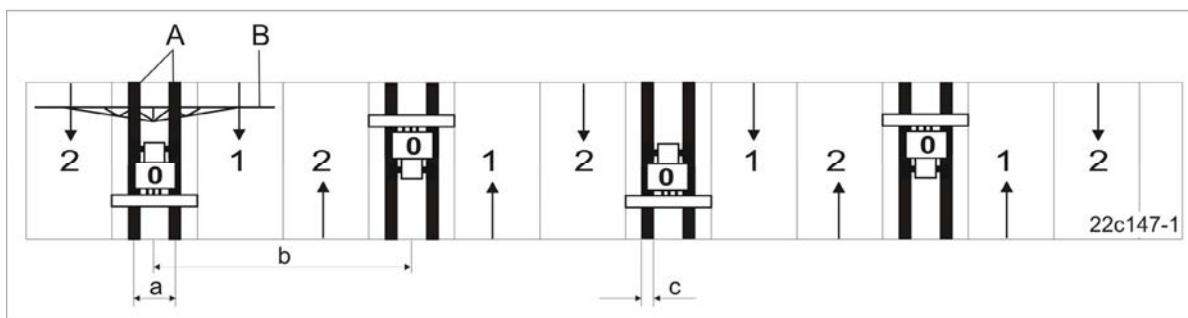
При создании технологической колеи счетчик технологических колеи показывает значение «0» на бортовом компьютере<sup>1)</sup>.

Необходимый ритм создания технологических колеи (см. таблицу Рис. 92) определяется по желаемому расстоянию между технологическими колеями и ширине захвата сеялки. Другие ритмы создания технологических колеи описаны в руководстве по эксплуатации бортового компьютера<sup>1)</sup>.

Ширина (Рис. 91/а) технологической колеи соответствует колее пропашного трактора и может регулироваться [см. главу «Регулировка технологической колеи по ширине следа колеи пропашного трактора», на стр. 179].

Ширина (Рис. 91/с) технологической колеи уменьшается с увеличением количества сошников технологической колеи, расположенных рядом друг с другом.

<sup>1)</sup> AMALOG<sup>+</sup>



**Рис. 91**

Ритм технологической колеи	Ширина захвата сеялки	
	12,0 м	15,0 м
	Расстояние между технологическими колеями (ширина захвата распределителя удобрений и опрыскивателя)	
1	24 м	30 м
2	48 м	
3	36 м	45 м
24	30 м	
37	18 м	
43	42 м	

**Рис. 92**

**Пример создания технологических колея**

Создание технологических колея представлено на рисунке (Рис. 93) на основе примера:

- A = ширина захвата сеялки
- B = расстояние между технологическими колеями (= ширина захвата разбрасывателя удобрений/опрыскивателя)
- C = ритм создания технологических колея (ввод в бортовой компьютер<sup>1)</sup>)
- D = счетчик технологических колея (во время работы проходы по полю нумеруются и отображаются на дисплее бортового компьютера<sup>1)</sup>).

Выполните ввод данных и их вывод на дисплей согласно указаниям из руководства по эксплуатации бортового компьютера<sup>1)</sup>.

<sup>1)</sup> AMALOG<sup>+</sup>

**Пример ритма технологической колеи № 3 (C)**

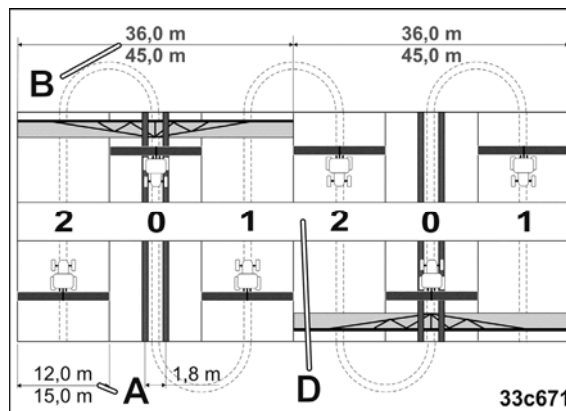


Рис. 93

**5.23.1 Ритм технологической колеи № 1**

Для ритма технологической колеи № 1 требуется работа сеялки во время первого прохода по полю с половинной шириной захвата (секцией) (см. главу «Одностороннее отключение агрегата», на стр. 138).

Ширина захвата сеялки (A)	12 м
Ширина захвата разбрасывателя удобрений или опрыскивателя (B)	24 м
Расстояние между технологическими колеями	24 м
Индикация счетчика технологических колея (D)	1/0

Ширина захвата сеялки (A)	15 м
Ширина захвата разбрасывателя удобрений или опрыскивателя (B)	30 м
Расстояние между технологическими колеями	30 м
Индикация счетчика технологических колея (D)	1/0

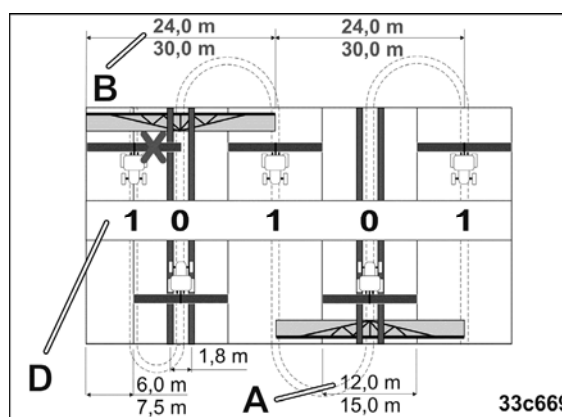


Рис. 94

### 5.23.2 Ритм технологической колеи № 2

Ширина захвата сеялки (A)	12 м
Ширина захвата разбрасывателя удобрений или опрыскивателя (B)	48 м
Расстояние между технологическими колеями	48 м
Индикация счетчика технологических колеи (D)	2/0/0/1

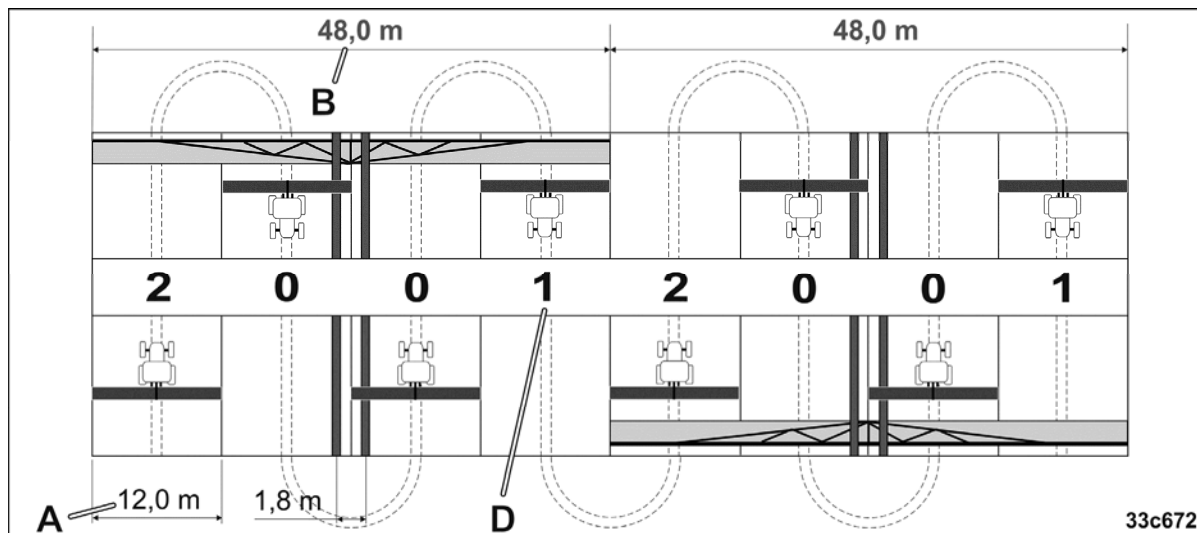


Рис. 95

### 5.23.3 Ритм технологической колеи № 3

Ширина захвата сеялки (A)	12 м
Ширина захвата разбрасывателя удобрений или опрыскивателя (B)	36 м
Расстояние между технологическими колеями	36 м
Индикация счетчика технологических колеи (D)	2/0/1

Ширина захвата сеялки (A)	15 м
Ширина захвата разбрасывателя удобрений или опрыскивателя (B)	45 м
Расстояние между технологическими колеями	45 м
Индикация счетчика технологических колеи (D)	2/0/1

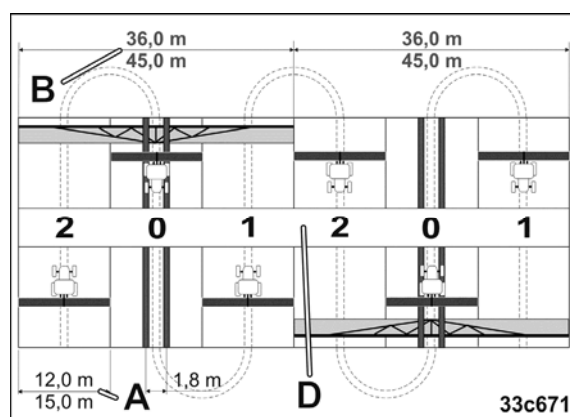


Рис. 96

### 5.23.4 Ритм технологической колеи № 37

Ширина захвата сеялки (A)	12 м
Ширина захвата разбрасывателя удобрений или опрыскивателя (B)	18 м
Расстояние между технологическими колеями	18 м
Индикация счетчика технологических колеи слева (D)	1/2/0/0/5/6
Индикация счетчика технологических колеи справа (D)	0/2/3/4/5/0

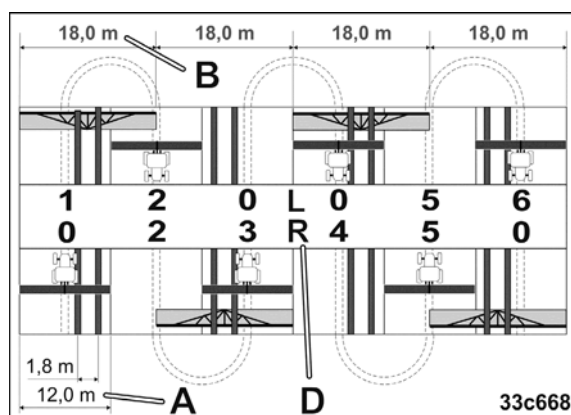


Рис. 97

### 5.23.5 Ритм технологической колеи № 24

Ширина захвата сеялки (A)	12 м
Ширина захвата разбрасывателя удобрений или опрыскивателя (B)	30 м
Расстояние между технологическими колеями	30 м
Индикация счетчика технологических колеи слева (D)	1/2/3/0/5/6/0/8/9/10
Индикация счетчика технологических колеи справа (D)	1/0/3/4/5/6/7/8/0/10

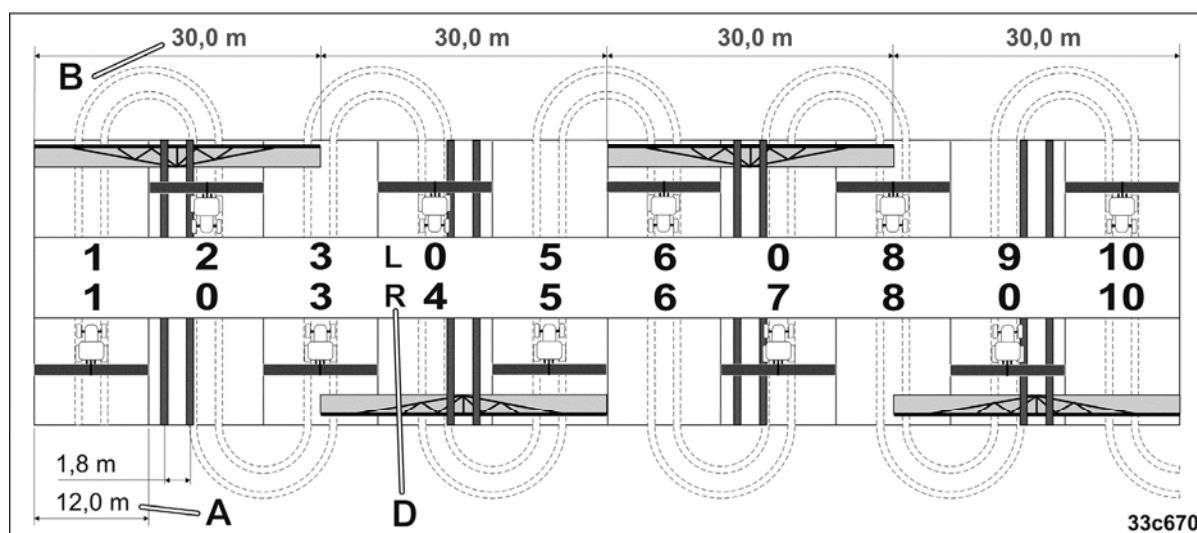


Рис. 98

### 5.23.6 Ритм технологической колеи № 43

Ширина захвата сеялки (A)	12 м
Ширина захвата разбрасывателя удобрений или опрыскивателя (B)	42 м
Расстояние между технологическими колеями	42 м
Индикация счетчика технологических колеи слева (D)	1/0/3/4/5/6/7/8/9/10/11/12/0/13
Индикация счетчика технологических колеи справа (D)	1/2/3/4/5/0/7/8/0/10/11/12/13/14

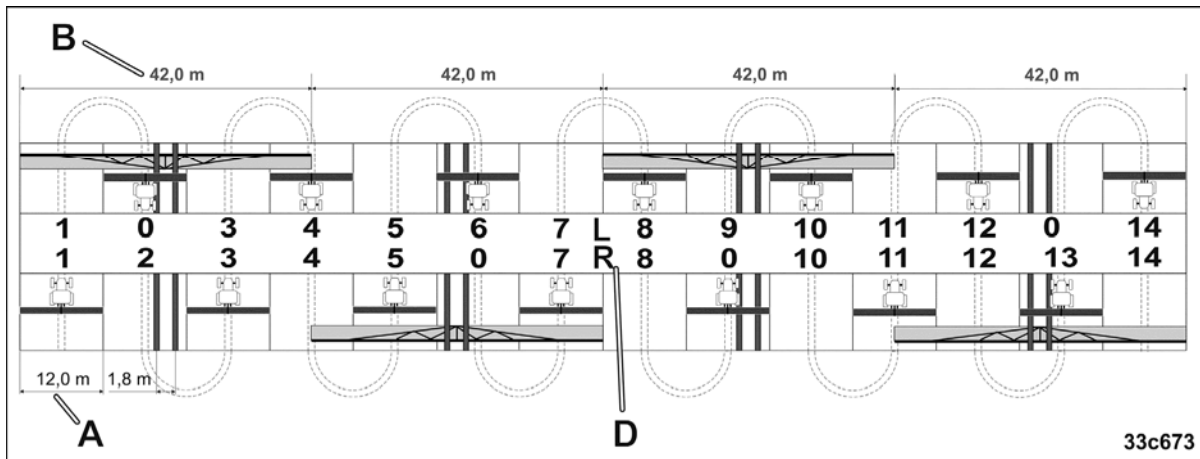


Рис. 99

## 6 Ввод в эксплуатацию

В этой главе содержится информация:

- о вводе агрегата в эксплуатацию;
- проверке возможности прицепления агрегата к трактору.



- Перед вводом агрегата в эксплуатацию оператор должен прочитать и понять настоящее руководство.
- Следуйте указаниям главы «Правила техники безопасности для оператора», со стр. 28 при
  - прицеплении и отцеплении агрегата;
  - транспортировке агрегата;
  - эксплуатации агрегата.
- Агрегат разрешается подсоединять и транспортировать только трактором с соответствующими мощностными характеристиками!
- Трактор и агрегат должны соответствовать действующим правилам дорожного движения.
- Как владелец (эксплуатирующая сторона), так и водитель (оператор) транспортного средства отвечают за соблюдение законодательно установленных национальных правил дорожного движения.



### ПРЕДУПРЕЖДЕНИЕ

**Опасность, связанная с защемлением, разрезанием, захватыванием и затягиванием в зоне действия узлов, приводимых в действие от гидравлического или электрического приводов.**

Запрещено блокировать те элементы управления трактора, которые служат для непосредственного выполнения движения узлов от гидравлического или электрического привода, например, складывание, поворачивание и смещение. Любое движение должно автоматически прерываться при отпуске соответствующего элемента управления. Это не относится к движениям тех устройств, которые:

- работают непрерывно, или
- регулируются автоматически, или,
- в связи с особенностями функционирования должны находиться в плавающем положении или под давлением.



## 6.1 Проверка соответствия трактора



### ПРЕДУПРЕЖДЕНИЕ

**Опасность в результате поломок во время эксплуатации и из-за недостаточной устойчивости, а также недостаточной управляемости и эффективности торможения при использовании трактора не по назначению!**

- Перед навешиванием или прицеплением агрегата к трактору проверьте соответствие мощностных характеристик трактора.

Разрешается навешивать или прицеплять агрегат только на трактор, имеющий соответствующие технические характеристики.

- Проведите проверку тормозов, чтобы проконтролировать, обеспечивает ли трактор требуемое замедление при торможении для комбинации трактор плюс навесной/прицепной агрегат.

Необходимые данные для проверки трактора на соответствие техническим характеристикам:

- допустимая общая масса;
- допустимые нагрузки на оси трактора;
- допустимая опорная нагрузка на тягово-сцепное устройство трактора;
- максимально допустимые нагрузки на шины трактора;
- соответствие допустимой максимальной массы буксируемого груза.

Эти данные указаны на фирменной табличке, в техническом паспорте или в руководстве по эксплуатации трактора.

Передняя ось трактора всегда должна быть нагружена минимум на 20 % от собственной массы трактора.

Трактор должен тормозить согласно предписанному изготовителем замедлению для комбинации трактора и агрегата.

### 6.1.1 Расчёт фактических параметров общей массы трактора, нагрузок на оси трактора и на шины, а также необходимой минимальной нагрузки



Допустимая общая масса трактора, указанная в техническом паспорте трактора, должна превышать сумму, складывающуюся из:

- собственной массы трактора;
- массы балласта и
- общей массы навесного агрегата или опорной нагрузки прицепного агрегата.



**Это указание действительно только для Германии.**

Если соблюсти допустимые нагрузки на оси трактора и/или допустимую общую массу при использовании всех имеющихся возможностей не удаётся, то компетентное ведомство, действующее на основании права федеральной земли, имеет право выдать в виде исключения разрешение, согласно § 70 технических требований к эксплуатации безрельсового транспорта, а также необходимое разрешение согласно § 29 пункт 3 Правил дорожного движения при наличии заключения официально признанного специалиста по автотранспорту и с согласия изготовителя трактора.

## 6.1.1.1 Данные, необходимые для расчета (прицепной агрегат)

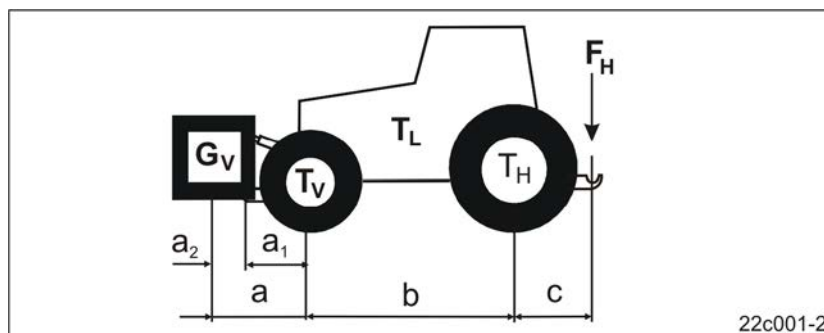


Рис. 100

$T_L$	[кг]	Собственная масса трактора	см. руководство по эксплуатации трактора или технический паспорт
$T_V$	[кг]	Нагрузка на переднюю ось пустого трактора	
$T_H$	[кг]	Нагрузка на заднюю ось пустого трактора	
$G_V$	[кг]	Передний балласт (при наличии)	см. технические характеристики переднего балласта или произведите взвешивание
$F_H$	[кг]	Макс. опорная нагрузка	см. главу «Характеристики для транспортировки по дороге», на стр. 49
$a$	[м]	Расстояние между центром тяжести передненавесного агрегата или переднего балласта и центром передней оси (сумма $a_1 + a_2$ )	см. технические характеристики трактора и передненавесного агрегата или переднего балласта или измерьте самостоятельно
$a_1$	[м]	Расстояние между центром передней оси и центром крепления к нижним тягам	см. руководство по эксплуатации трактора или измерьте самостоятельно
$a_2$	[м]	Расстояние между центром крепления к нижним тягам и центром тяжести передненавесного агрегата или переднего балласта (отстояние центра тяжести)	см. технические характеристики передненавесного агрегата или переднего балласта или измерьте самостоятельно
$b$	[м]	Колёсная база трактора	см. руководство по эксплуатации трактора или технический паспорт транспортного средства или измерьте самостоятельно
$c$	[м]	Расстояние между центром задней оси и центром крепления к нижним тягам	см. руководство по эксплуатации трактора или технический паспорт транспортного средства или измерьте самостоятельно

**6.1.1.2 Расчёт необходимой минимальной нагрузки трактора спереди ( $G_{V \min}$ ) для обеспечения управляемости**

$$G_{V \min} = \frac{F_H \cdot c - T_V \cdot b + 0,2 \cdot T_L \cdot b}{a + b}$$

Внесите числовое значение вычисленной минимальной нагрузки ( $G_{V \min}$ ), необходимой для фронтальной части трактора, в таблицу (глава 6.1.1.7).

**6.1.1.3 Расчёт фактической нагрузки на переднюю ось трактора  $T_{V \text{tat}}$** 

$$T_{V \text{tat}} = \frac{G_V \cdot (a + b) + T_V \cdot b - F_H \cdot c}{b}$$

Внесите числовые значения вычисленной фактической и указанной в руководстве по эксплуатации трактора допустимой нагрузки на переднюю ось в таблицу (глава 6.1.1.7).

**6.1.1.4 Расчёт фактической общей массы комбинации трактора и агрегата**

$$G_{\text{tat}} = G_V + T_L + F_H$$

Внесите числовые значения вычисленной фактической и указанной в руководстве по эксплуатации трактора допустимой общей массы трактора в таблицу (глава 6.1.1.7).

**6.1.1.5 Расчёт фактической нагрузки на заднюю ось трактора  $T_{H \text{tat}}$** 

$$T_{H \text{tat}} = G_{\text{tat}} - T_{V \text{tat}}$$

Внесите числовые значения вычисленной фактической и указанной в руководстве по эксплуатации трактора допустимой нагрузки на заднюю ось в таблицу (глава 6.1.1.7).

**6.1.1.6 Допустимая нагрузка на шины**

Внесите двойное значение (две шины) допустимой нагрузки на шины (смотрите, например, документацию изготовителя шин) в таблицу (глава 6.1.1.7).

6.1.1.7 Таблица

	Фактическое значение в соответствии с расчётами	Допустимое значение в соответствии с руководством по эксплуатации трактора	Двойная допустимая нагрузка на шины (две шины)
Минимальная нагрузка передняя/задняя	/ кг	--	--
Общая масса	кг	≤ кг	--
Нагрузка на переднюю ось	кг	≤ кг	≤ кг
Нагрузка на заднюю ось	кг	≤ кг	≤ кг



- В техническом паспорте трактора найдите допустимые значения для общей массы, нагрузки на оси и на шины трактора.
- Фактически полученные значения должны быть меньше допустимых значений или равны им ( $\leq$ )!



**ПРЕДУПРЕЖДЕНИЕ**

**Опасность, связанная с защемлением, разрезанием, захватыванием, затягиванием и ударами в случае недостаточной устойчивости, а также недостаточной управляемости и эффективности торможения трактора!**

Запрещается агрегатирование с взятым за основу расчётов трактором, если:

- даже если только одно из вычисленных фактических значений больше, чем допустимое значение;
- на тракторе не закреплен передний балласт (если требуется) для обеспечения необходимой минимальной нагрузки спереди ( $G_{V \min}$ ).



Используйте передний балласт для обеспечения минимальной нагрузки спереди ( $G_{V \min}$ )!

### 6.1.2 Условия эксплуатации трактора с прицепным агрегатом



#### ПРЕДУПРЕЖДЕНИЕ

**Опасность, связанная с повреждением узлов в процессе эксплуатации в случае использования недопустимых комбинаций тягово-сцепных устройств!**

Следите за тем, чтобы:

- допустимая опорная нагрузка тягово-сцепного устройства трактора соответствовала фактической опорной нагрузке;
- изменение нагрузки на оси в результате воздействия опорной нагрузки, а также масса трактора находились в допустимых пределах. В сомнительных случаях произведите взвешивание.
- статическая фактическая нагрузка на заднюю ось трактора не превышала допустимую нагрузку на заднюю ось;
- соблюдалась допустимая общая масса трактора;
- фактическая нагрузка на шины трактора не превышала допустимую.

### 6.1.3 Агрегаты, не имеющие собственной тормозной системы

Агрегаты, не имеющие собственной тормозной системы, не допускаются к эксплуатации в Германии и в некоторых других странах.



#### ПРЕДУПРЕЖДЕНИЕ

**Опасность, связанная с защемлением, разрезанием, захватыванием, затягиванием и ударами в случае недостаточной эффективности торможения трактора.**

Трактор должен обеспечивать предписанное изготовителем замедление при торможении для комбинации трактор – прицепной агрегат.

Если агрегат не имеет собственной тормозной системы:

- фактическая масса трактора должна быть больше или равна ( $\geq$ ) фактической массе прицепного агрегата.
- максимально допустимая скорость движения должна быть 25 км/час.

**Указание:** в России и некоторых других странах макс. допустимая скорость составляет 10 км/ч.

## 6.2 Фиксация трактора/агрегата от непреднамеренного пуска и откатывания



### ПРЕДУПРЕЖДЕНИЕ

Опасность, связанная с заземлением, разрезанием, захватыванием, затягиванием, наматыванием и ударами в ходе работ, выполняемых на агрегате, может возникнуть из-за:

- самопроизвольного опускания агрегата, поднятого посредством трехточечной навески трактора, но при этом не зафиксированного;
- самопроизвольного опускания поднятых, но незафиксированных частей агрегата;
- непреднамеренного пуска и откатывания комбинации, состоящей из трактора и агрегата.

**Перед выполнением любых работ на агрегате зафиксируйте трактор и агрегат от непреднамеренного пуска и откатывания.**

**Запрещается выполнять любые работы на агрегате, такие как монтаж, настройка, устранение неисправностей, очистка, техническое обслуживание и ремонт:**

- если работает привод агрегата;
- если двигатель трактора работает при подсоединенном гидравлическом приводе;
- если ключ не вынут из замка зажигания трактора и существует вероятность непреднамеренного пуска двигателя трактора при подсоединенном гидравлическом приводе;
- если трактор и агрегат не зафиксированы от непроизвольного откатывания с помощью стояночного тормоза и/или противооткатных упоров;
- если подвижные части агрегата не заблокированы от непроизвольного перемещения.

Наибольшая опасность при выполнении этих работ возникает в результате контакта с незащищенными узлами.

1. Установите трактор с агрегатом на твердую ровную поверхность.
2. Опустите поднятые незафиксированные части агрегата.  
→ Тем самым Вы предотвратите самопроизвольное опускание.
3. Заглушите двигатель трактора.
4. Выньте ключ из замка зажигания.
5. Затяните стояночный тормоз трактора.
6. Предохраните агрегат от самопроизвольного откатывания при помощи противооткатных упоров.

### 6.3 Указания по подключению гидравлического привода вентилятора

Динамический напор не должен превышать 10 бар. Поэтому следует строго соблюдать указания по подключению гидравлического привода вентилятора.

- Подсоедините гидравлическую муфту напорного трубопровода (Рис. 101/5) к блоку управления трактора простого или двойного действия с приоритетом.
- Подсоедините большую гидравлическую муфту обратной магистрали (Рис. 101/6) к безнапорному штуцеру трактора с прямым выходом в гидравлический бак (Рис. 101/4). Не подсоединяйте обратную магистраль к блоку управления трактора во избежание превышения динамического напора, составляющего 10 бар.
- При последующем монтаже обратной магистрали трактора используйте только трубы DN 16, например, Ø 20 x 2,0 мм, с коротким обратным расстоянием до гидравлического бака.

Производительность гидравлического насоса трактора должна составлять не менее 80 л/мин при давлении 150 бар.

Рис. 101/...

- (A) Со стороны агрегата
- (B) Со стороны трактора
- (1) Гидравлический двигатель вентилятора  
N<sub>макс.</sub> = 4000 об/мин.
- (2) Фильтр
- (3) Приоритетный блок управления простого или двойного действия
- (4) Гидравлический бак
- (5) Подвод:  
приоритетная напорная магистраль  
(маркировка: 1 красный хомут)
- (6) Отвод:  
безнапорная магистраль с «большой»  
соединительной муфтой  
(маркировка: 2 красных хомута)

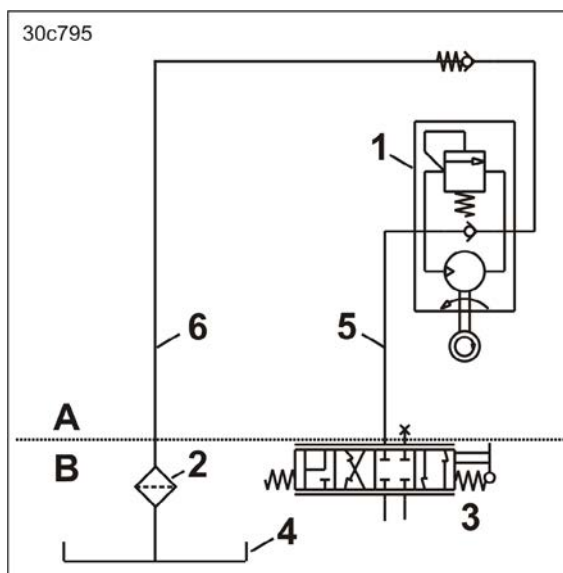


Рис. 101



**Гидравлическое масло не должно чрезмерно нагреваться.**

Большой объем подачи масла при небольшом масляном баке способствует быстрому нагреванию гидравлического масла. Емкость масляного бака трактора (Рис. 101/4) должна быть, по крайней мере, вдвое больше объема подачи. При сильном нагревании гидравлического масла следует установить на трактор масляный радиатор (в специализированной мастерской).



## 7 Прицепление и отцепление агрегата



При присоединении и отсоединении агрегатов следуйте указаниям главы «Правила техники безопасности для оператора», на стр. 28.



### ПРЕДУПРЕЖДЕНИЕ

**Опасность защемления в результате непреднамеренного пуска и откатывания трактора и агрегата при присоединении и отсоединении агрегата!**

Прежде чем войти в опасную зону между трактором и агрегатом для присоединения и отсоединения, зафиксируйте их от непреднамеренного пуска и откатывания, см. гл.6.2, на стр. 95.



### ПРЕДУПРЕЖДЕНИЕ

**Опасность защемления между задней частью трактора и агрегатом при прицеплении и отцеплении агрегата!**

Активизируйте элементы управления трёхточечной гидравликой трактора:

- только с предусмотренного рабочего места;
- при нахождении вне опасной зоны между трактором и агрегатом.

### 7.1 Подсоединение агрегата



### ПРЕДУПРЕЖДЕНИЕ

**Опасность в результате поломок во время эксплуатации и из-за недостаточной устойчивости, а также недостаточной управляемости и эффективности торможения при использовании трактора не по назначению!**

Разрешается прицеплять или навешивать агрегат только на трактор, имеющий соответствующие технические характеристики. См. главу «Проверка соответствия трактора», на стр. 89.



### ПРЕДУПРЕЖДЕНИЕ

**Опасность защемления между трактором и агрегатом при прицеплении агрегата!**

Запрещается находиться между подсоединяемым агрегатом и трактором во время движения трактора к агрегату.

В случае если для агрегатирования привлекаются помощники, они должны только давать указания, но не заходить между трактором и агрегатом до их полной остановки.

**ПРЕДУПРЕЖДЕНИЕ**

**Опасность, связанная с защемлением, разрезанием, захватыванием, затягиванием и ударами вследствие непреднамеренного отцепления агрегата от трактора!**

- При агрегатировании используйте специально предусмотренное для этого оборудование.
- При агрегатировании на трёхточечную гидравлическую навеску трактора, обратите внимание на соответствие категорий навесок трактора и агрегата.

**ПРЕДУПРЕЖДЕНИЕ**

**Опасность, связанная с прекращением подачи электроэнергии между трактором и агрегатом в результате повреждения питающих магистралей!**

При присоединении питающих магистралей проверьте их укладку. Питающие магистрали:

- не должны натягиваться, перегибаться или цепляться за другие детали при движении навесного или прицепного агрегата;
- не должны истираться о посторонние детали.

**ОПАСНОСТЬ**

**Отсоединенные от трактора агрегаты всегда должны быть**

- зафиксированы с помощью стояночного тормоза и 2 дополнительных противооткатных упоров;
- зафиксированы с помощью 2 противооткатных упоров, если агрегат не имеет собственной тормозной системы!

**ОПАСНОСТЬ**

**Чтобы агрегат всегда двигался сзади по центру трактора и не уходил в сторону, нижние тяги трактора не должны иметь бокового люфта!**

**ОСТОРОЖНО**

**Подключения агрегата должны выполняться только после того, как агрегат будет присоединен к трактору, двигатель трактора заглушен, трактор поставлен на стояночный тормоз, а ключ вынут из замка зажигания!**

**Питающая магистраль (красного цвета) рабочего тормоза подсоединяется к трактору только после того, как двигатель трактора будет заглушен, стояночный тормоз затянут и ключ вынут из замка зажигания!**



Агрегат можно складывать и раскладывать, а также отцеплять и прицеплять.



#### ПРЕДУПРЕЖДЕНИЕ

Противооткатные упоры для колес разрешается убирать лишь тогда, когда агрегат подсоединен к нижним тягам трактора, а стояночный тормоз трактора затянут.



#### ОСТОРОЖНО

Опасность защемления в области движущейся прицепной поперечины.

1. Проверьте, чтобы агрегат был зафиксирован противооткатными упорами для колес (Рис. 102/1).

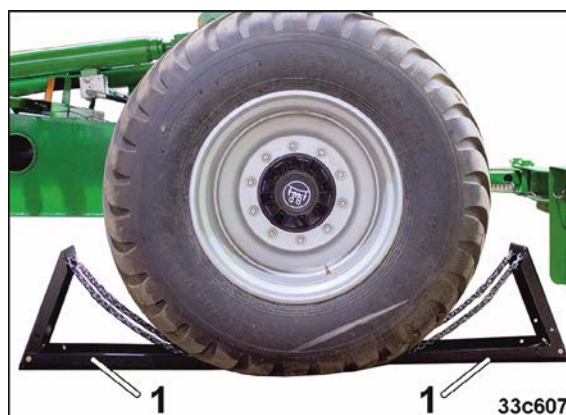


Рис. 102

2. Закрепите шаровую втулку (Рис. 103/1) с фиксатором над пальцами нижней тяги тягового дышла и зафиксируйте ее пружинным фиксатором.

Шаровые втулки зависят от модели трактора (см. руководство по эксплуатации трактора).



Рис. 103

## Прицепление и отцепление агрегата

3. Разблокируйте фиксаторы нижних тяг трактора – они должны быть готовы к сцепке.
4. Выровняйте крюки нижних тяг таким образом, чтобы они находились на одной оси с нижними шарнирными соединениями агрегата.
5. Запрещается находиться в опасной зоне между трактором и агрегатом во время движения трактора к агрегату.
6. Сдайте на тракторе назад к агрегату таким образом, чтобы крюки нижних тяг трактора автоматически захватили шариковые втулки агрегата.  
→ Крюки нижних тяг фиксируются автоматически.
7. Проверьте, все ли фиксаторы крепления нижних тяг закрыты и зафиксированы (см. руководство по эксплуатации трактора).
8. Поднимайте нижние тяги трактора, пока опора (Рис. 106/1) не оторвется от земли.
9. Зафиксируйте трактор от непреднамеренного пуска и откатывания.
10. Убедитесь, что вал отбора мощности трактора выключен.
11. Затяните стояночный тормоз трактора, выключите двигатель и извлеките ключ зажигания.
12. Подсоедините питающие магистрали к трактору (см. главу 7.2-7.6, на стр. 102).



Рис. 104

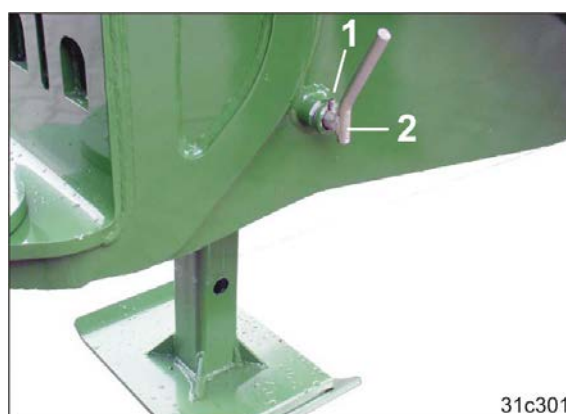


Рис. 105

13. Снимите фиксатор пальца.
  - 13.1 Поверните зафиксированный палец (Рис. 104/1) на 180°, пока зажимная втулка не выйдет (см. Рис. 105/1).
14. Удерживая трос (Рис. 106/1), выньте палец (Рис. 105/2).
15. Поднимите опору за трос и закрепите ее пальцем.
16. Зафиксируйте палец посредством его поворота (см. Рис. 104).

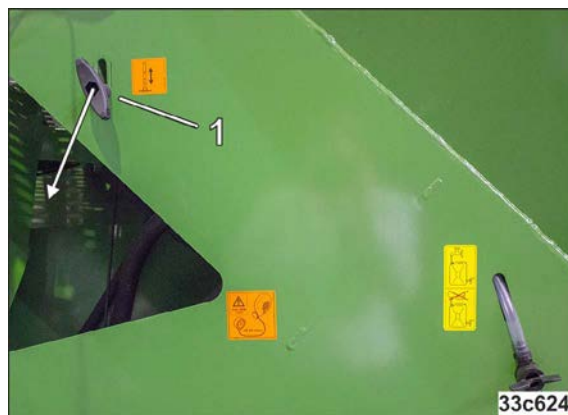


Рис. 106

17. Проверьте функционирование тормозной системы и системы освещения.
18. Установите в крепления противооткатные упоры и закрепите их пружинными фиксаторами (Рис. 107).
19. Перед началом движения проверьте тормоза.



Рис. 107

## 7.2 Подключение гидравлической системы



### ПРЕДУПРЕЖДЕНИЕ

**Опасность заражения в случае контакта с выходящим под высоким давлением гидравлическим маслом!**

При подсоединении и отсоединении гидравлических шлангопроводов следите за тем, чтобы гидросистемы трактора и агрегата не находились под давлением!

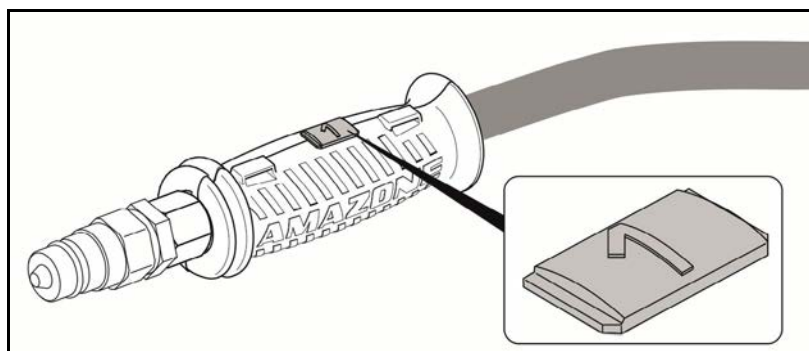
В случае получения травмы в результате контакта с гидравлическим маслом следует незамедлительно обратиться к врачу.



Перед подсоединением к трактору очистите все гидравлические муфты. Незначительное загрязнение жидкости посторонними частицами может привести к выходу гидравлической системы из строя.




### Маркировка гидравлических магистралей со стороны агрегата





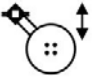



- Все гидравлические шлангопроводы имеют держатели. На держателях имеется цветовая маркировка с цифровым обозначением или буквой, чтобы обеспечить правильное соотнесение гидравлических функций к напорной магистрали блока управления трактором!



На агрегате размещены наклейки с пояснением соответствующих гидравлических функций, обозначаемых маркировкой.

- В зависимости от гидравлической функции блок управления трактором должен использоваться в разных режимах.

фиксированное положение, для непрерывной циркуляции масла	
с нажатием, нажимать, пока не будет выполнено действие	
плавающее положение, свободный поток масла в блоке управления	

Маркировка		Функция (см. Рис. 27)		Блок управления трактором		
жел-тый	1		Задняя рама Колесо с почвозацепами	привести в рабочее положение	двойного действия	
	2			привести в транспортное положение		
зеленый	1		Консоль штанги	привести в рабочее положение	двойного действия	
	2			привести в транспортное положение		
синий	1		Давление сошников	увеличить	двойного действия	
	2			уменьшить		
красный	1		Гидравлический двигатель вентилятора	масла	одинарного или двойного действия <sup>1)</sup>	
	2					
	T	Возврат: безнапорная магистраль <sup>2)</sup>				

<sup>1)</sup> Напорная линия с приоритетом

<sup>2)</sup> Безнапорная магистраль (см. главу «Указания по подключению гидравлического привода вентилятора», на стр. 96).



### Проверьте укладку питающих магистралей.

Питающие магистрали:

- должны быть уложены на изгибах и поворотах без напряжения, изломов и перегибов;
- не должны истираться о посторонние детали.



- Во время работы *желтый* блок управления трактора задействуется чаще, чем все другие блоки управления. Подсоединения *желтого* блока управления должны быть выведены на легко доступный блок управления в кабине трактора.
- Тракторы с гидравлической системой постоянного давления подходят для работы гидравлических двигателей только при соблюдении определенных условий. Соблюдайте рекомендации производителя трактора.

### Бортовая гидросистема (опция)

При оснащении бортовой гидросистемой функция *зеленого* блока управления трактора принимается блоком управления агрегата.



Рис. 108

Маркировка	Функция (см. Рис. 108)		Блок управления	
2		Консоль штанги	привести в транспортное положение	двойного действия
3			привести в рабочее положение	
1		Гидравлический двигатель вентилятора	масла	Простого

### 7.3 Выполнение других соединений

Разъем	Узел	Функция	Указания
Трактор	Разъем (7-конт.) (Рис. 27/8)	Система дорожного освещения (опция)	
Терминал	Разъем агрегата (Рис. 27/7)	Кабель передачи данных бортового компьютера AMALOG <sup>+</sup> (опция)	Подсоедините разъемы к пульту управления, как описано в руководстве по эксплуатации AMALOG <sup>+</sup> .



## 7.4 Подсоединение манометра

Подсоедините манометр (Рис. 109/1) к шлангу (Рис. 109/2).



Рис. 109

## 7.5 Подсоединение двухмагистральной пневматической рабочей тормозной системы

Подсоедините тормозную и питающую магистрали к трактору (см. главу «Подсоединение тормозной и питающей магистралей», на стр. 56).



Подсоедините к трактору:

- сначала жёлтую соединительную головку (тормозная магистраль),
- а затем красную соединительную головку (питающая магистраль).

Разъем	Маркировка тормозных магистралей со стороны агрегата	Соединение с трактором	Функция
Трактор	жёлтый (Рис. 27/6)	Тормозная магистраль	Двухмагистральная пневматическая рабочая тормозная система
	красный (Рис. 27/6а)	Питающая магистраль	

## 7.6 Подсоединение гидравлической тормозной системы

Трактор должен быть оснащен гидравлическим тормозным блоком, который управляет гидравлической тормозной системой агрегата (не разрешено в Германии и некоторых странах ЕС).

Соедините муфту гидравлического тормоза (Рис. 110) с муфтой гидравлической тормозной системы трактора.



Рис. 110



Перед подсоединением следует проверить чистоту гидравлической соединительной муфты.



### ОПАСНОСТЬ

Проверьте путь прохождения тормозной магистрали. Тормозная магистраль не должна истираться о другие детали.

## 7.7 Отцепление агрегата



### ПРЕДУПРЕЖДЕНИЕ

Опасность, связанная с защемлением, разрезанием, захватыванием, затягиванием и ударами в результате недостаточной устойчивости и опрокидывания отцепленного агрегата!

Устанавливайте пустой агрегат на горизонтальную поверхность с прочным грунтом.



При отсоединении агрегата следует всегда оставлять перед ним достаточное пространство для того, чтобы при повторном агрегатировании трактор мог свободно подъехать к нему.

1. Установите трактор и агрегат на твердую, горизонтальную поверхность в положение для движения по прямой.
2. Полностью сложите или разложите агрегат.
3. Выключите AMALOG<sup>+</sup>.
  - 3.1 Нажмите кнопку (Рис. 111/1).
4. Затяните стояночный тормоз трактора, выключите двигатель и извлеките ключ зажигания.
5. Снимите фиксатор пальца.
  - 5.1 Поверните зафиксированный палец (Рис. 112/1) на 180°, пока зажимная втулка не выйдет (см. Рис. 113/1).
6. Удерживая трос (Рис. 114/1), выньте палец (Рис. 113/2).



Рис. 111



Рис. 112

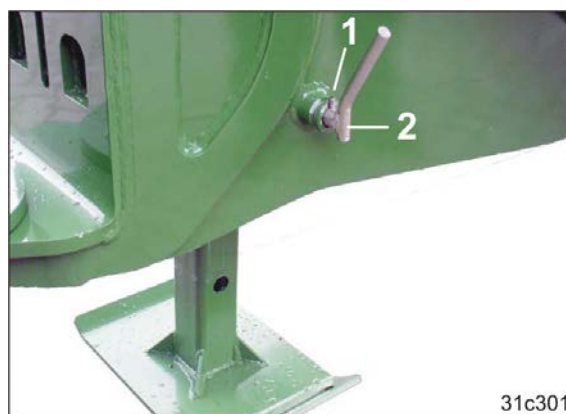


Рис. 113

## Прицепление и отцепление агрегата

7. Опустите опору за трос и закрепите ее пальцем.
8. Зафиксируйте палец посредством его поворота (см. Рис. 112).

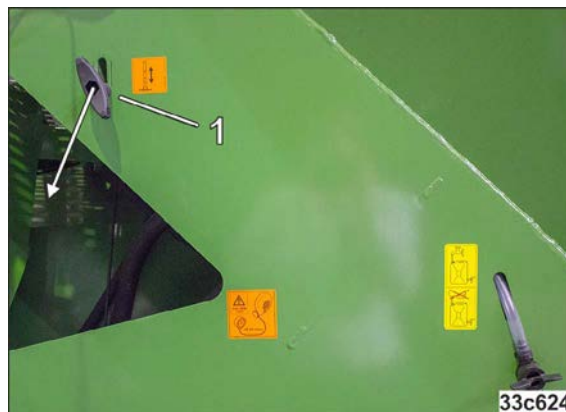


Рис. 114

9. Выньте противооткатные упоры из транспортировочного крепления.



Рис. 115

10. Зафиксируйте колесо агрегата двумя противооткатными упорами (Рис. 116/1).
11. Отсоедините питающую и тормозную магистрали от трактора (см. главу «Отсоединение питающей и тормозной магистралей», на стр. 58).

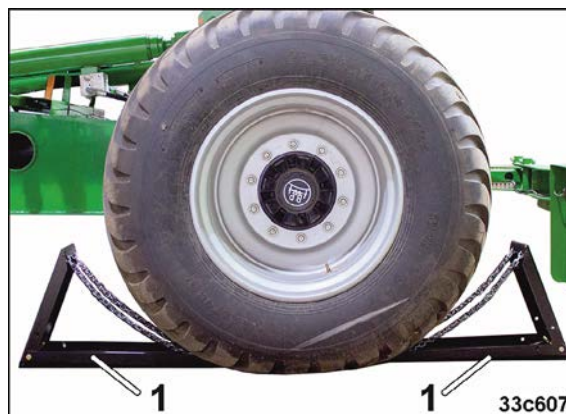


Рис. 116



При отсоединении пневматической тормозной магистрали сначала отсоедините от трактора красную соединительную головку (питающая магистраль), а затем жёлтую соединительную головку (тормозная магистраль)!

12. Отсоедините от трактора все питающие магистрали.
13. Закройте гидравлические соединители защитными крышками.
14. Уберите питающие магистрали в предназначенное для них место (Рис. 117).



Рис. 117

15. Опустите агрегат на опору.
16. Затяните стояночный тормоз.

**ПРЕДУПРЕЖДЕНИЕ**

Всегда устанавливайте агрегат на твердую горизонтальную поверхность!

Следите за тем, чтобы опора не уходила в почву. Если опора уйдет в почву, повторное агрегатирование будет невозможно!

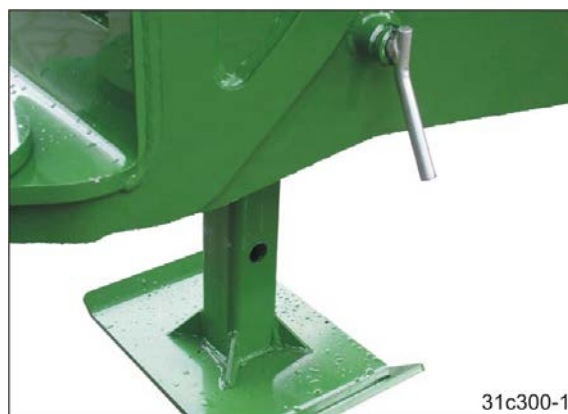


Рис. 118

17. Раскройте фиксаторы (Рис. 119) нижних тяг трактора (см. руководство по эксплуатации трактора).
18. Отсоедините нижние тяги трактора.
19. Подайте трактор вперед.

**ОПАСНОСТЬ**

При движении трактора вперед между трактором и агрегатом не должны находиться люди!



Рис. 119

**ОСТОРОЖНО**

Опасность защемления в области движущейся прицепной поперечины.

## 8 Настройки



### ПРЕДУПРЕЖДЕНИЕ

Опасность, связанная с заземлением, разрезанием, захватыванием, затягиванием, наматыванием и ударами в результате:

- самопроизвольного опускания агрегата, поднятого над трёхточечной навеской трактора;
- самопроизвольного опускания поднятых, но незафиксированных частей агрегата;
- непреднамеренного пуска и откатывания комбинации трактора и агрегата.

Перед выполнением установок на агрегате зафиксируйте трактор и агрегат от непреднамеренного пуска и откатывания, см. главу 6.2, на стр. 95.



### ОПАСНОСТЬ

Перед работами по регулировке (если не указано иначе)

- разложите консоли агрегата (см. главу 10.1, на стр. 146),
- выключите вал отбора мощности трактора,
- подождите, пока вал отбора мощности не остановится,
- затяните стояночный тормоз трактора,
- выключите двигатель трактора,
- выньте ключ из замка зажигания.

## 8.1 Переподключение датчика уровня



Переподключать датчики уровня разрешается только при пустом бункере. При заполненном бункере дозируемый материал начнет выходить из крепления датчика, как только датчик будет демонтирован!

1. Отключите вал отбора мощности трактора, затяните стояночный тормоз трактора, выключите двигатель трактора и извлеките ключ зажигания.
2. Ослабьте гайку (Рис. 120/1).
3. Выньте датчик уровня (Рис. 120/2) и вставьте его в соответствующее крепление.

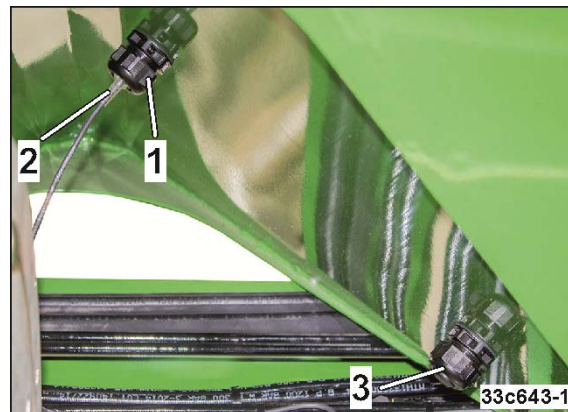


Рис. 120

4. Вставьте датчик в крепление настолько глубоко, чтобы кабельный выход был заподлицо с креплением (Рис. 121/1).

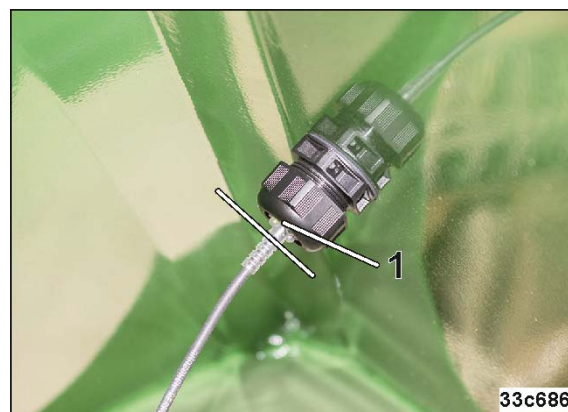


Рис. 121

→ Благодаря этому головка датчика (Рис. 122/2) выступает в дозируемый материал.

5. Затяните гайку (Рис. 120/1).



Чтобы закрыть освободившееся отверстие, установите и закрепите в креплении заглушку (Рис. 120/3).

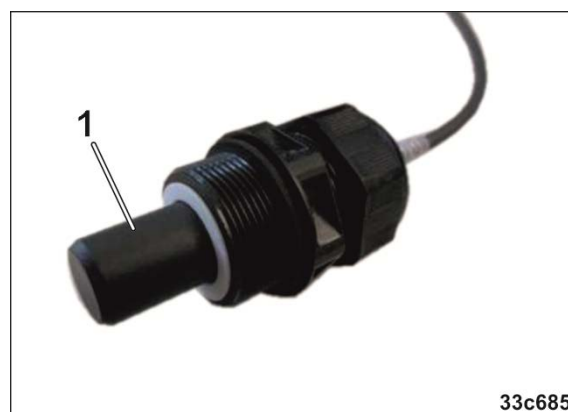


Рис. 122

## 8.2 Предварительный выбор дозирующей катушки

Формула расчета позволяет заранее подобрать дозирующую катушку согласно главе 8.2.1 для первого определения нормы внесения.

$$D_{v...} = \frac{AB_D}{i_{...}} \cdot \frac{A_M}{G_L} \cdot \left[ \frac{\frac{m}{kg} \cdot \frac{kg}{ha} \cdot ha \cdot 10000 cm^3}{\frac{1}{m} \cdot \frac{kg}{\lambda} \cdot 10000 m^2 \cdot \lambda} \right] = \frac{AB_D}{i_{...}} \cdot \frac{A_M}{G_L} \cdot 0,1 cm^3$$

Arbeitsbreite je Dosierer
Ausbringe-  
menge  
Umrechnungsfaktoren
Litergewicht

33c675



Пересчет  
зерен на каждый м<sup>2</sup>  
в кг/га

$$\text{плотность посева} \left( \frac{\text{кг}}{\text{га}} \right) = \frac{\frac{\text{зерна}}{\text{м}^2} \cdot \text{вес 1000 зерен (г)}}{\text{всхожесть (\%)}}$$

### 8.2.1 Пример расчета дозируемого объема для пшеницы

Требуется дозирование 175 кг/га пшеницы с массой одного литра 0,85 кг/л.

#### Дано:

Масса одного литра	[G <sub>L</sub> ]= 0,85 кг/л
Ширина захвата на дозатор	[AB <sub>D</sub> ]=6 м
Требуемая норма внесения	[A <sub>M</sub> ]= 175 кг/га

#### Коэффициенты

пересчета:	[i <sub>20</sub> ]=0,088 1/м
Положение редуктора 20	[i <sub>80</sub> ]=0,351 1/м
Положение редуктора 80	



Специфические коэффициенты пересчета *i*<sub>80</sub> и *i*<sub>20</sub> предназначены для пересчета пройденного пути в количество оборотов.



**Какой дозируемый объем  $[D_V]$  необходим?**

1. Определение минимального дозируемого объема:
  - 1.1 Положение редуктора 80:  $[i_{80}] = 0,351$  1/м
  - 1.2  $D_{V80} = 352$  см<sup>3</sup>
2. Определение максимального дозируемого объема:
  - 2.1 Положение редуктора 20:  $[i_{20}] = 0,088$  1/м
  - 2.2  $D_{V20} = 1404$  см<sup>3</sup>
3. Дозируемый объем  $[D_V]$  должен быть между 352 см<sup>3</sup> и 1404 см<sup>3</sup>.
4. Выбор дозирующей катушки производится согласно Таблица дозирующих катушек (см. на стр. 71).

$$D_{V80} = \frac{AB_D}{0,351} \cdot \frac{A_M}{G_L} \cdot 0,1 \text{ см}^3$$

$$D_{V80} = \frac{6}{0,351} \cdot \frac{175}{0,85} \cdot 0,1 \text{ см}^3 = \underline{\underline{352 \text{ см}^3}}$$

$$D_{V20} = \frac{AB_D}{0,088} \cdot \frac{A_M}{G_L} \cdot 0,1 \text{ см}^3$$

$$D_{V20} = \frac{6}{0,088} \cdot \frac{175}{0,85} \cdot 0,1 \text{ см}^3 = \underline{\underline{1404 \text{ см}^3}}$$

**8.3 Демонтаж/установка дозирующей катушки**


Дозирующую катушку легче заменять при пустом бункере.

1. Отключите вал отбора мощности трактора, затяните стояночный тормоз трактора, выключите двигатель трактора и извлеките ключ зажигания.
2. Закройте отверстие к бункеру (требуется только при заполненном бункере).
  - 2.1 Возьмите ключ (Рис. 123/1) из держателя.
  - 2.2 Ослабьте две гайки (Рис. 124/1), но не откручивайте их полностью.

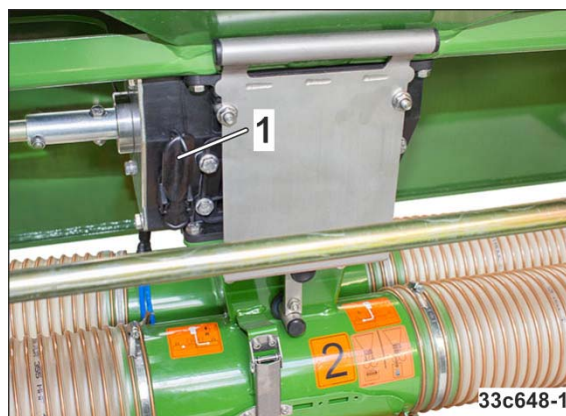


Рис. 123



Рис. 124

## Настройки

3. Отклоните винты (Рис. 125/1).
4. Задвиньте заслонку (Рис. 125/2) до упора в дозатор.

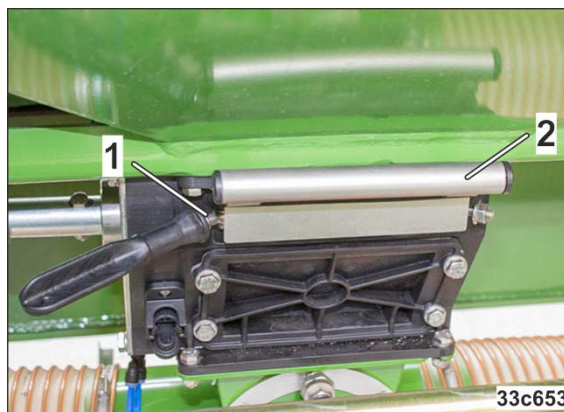


Рис. 125

5. Ослабьте два винта.
  - 5.1 Возьмите ключ (Рис. 123/1) из держателя.
  - 5.2 Ослабьте гайки (Рис. 126/1), но не откручивайте их полностью.



Рис. 126

6. Демонтируйте крышку подшипника (Рис. 127/1).
  - 6.1 Поверните крышку подшипника (Рис. 127/2).
  - 6.2 Снимите крышку подшипника (Рис. 127/2).



Рис. 127

7. Выньте дозирующий вал из дозатора.



Монтаж дозирующей катушки выполняется в обратном порядке.

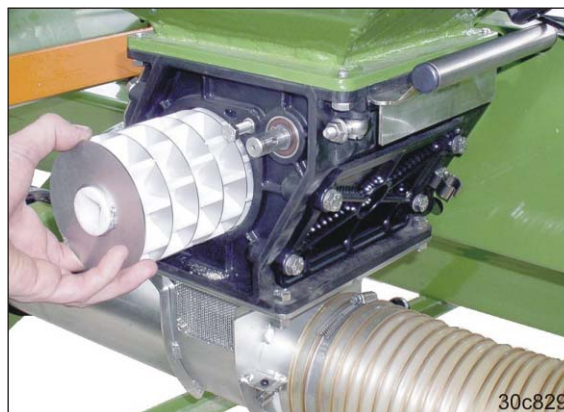


Рис. 128



Переместите задвижку в обычное положение и закрепите ее двумя винтами (см. Рис. 124).

## 8.4 Установка нормы внесения посевного материала и удобрения с выполнением пробы



Выберите основной диапазон регулировки и рабочий диапазон между 20 и 80.

### 8.4.1 Параметры регулировки редуктора для первого пробного высева

Настройки для внесения посевного материала	
Дозирующая катушка	Положение редуктора
7,5 см <sup>3</sup>	15
20 см <sup>3</sup>	
40 см <sup>3</sup>	
120 см <sup>3</sup>	50
210 см <sup>3</sup>	
350 см <sup>3</sup>	
600 см <sup>3</sup>	50
660 см <sup>3</sup>	
880 см <sup>3</sup>	

Рис. 129

1. Разложите агрегат в рабочее положение (см. главу «Раскладывание/складывание консолей агрегата», на стр. 146).
2. Отключите вал отбора мощности трактора, затяните стояночный тормоз трактора, выключите двигатель трактора и извлеките ключ зажигания.
3. Заполните бункеры для посевного материала и удобрений (см. главу «Загрузка бункеров», на стр. 150). Минимальный объем наполнения для определения нормы внесения составляет 1/4 объема бункера (в случае мелких семян соответственно меньший объем бункера).
4. Установите по одному поддону (Рис. 130/1) в держатель под каждым дозатором.



Рис. 130

## Настройки

- Откройте все резиновые накладки (Рис. 131/1).

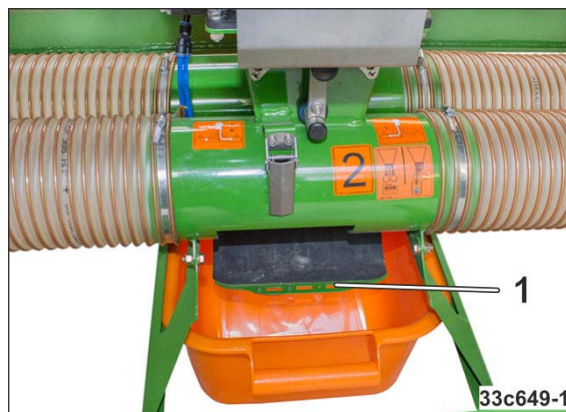


Рис. 131

- Переместите рычаг вправо (Рис. 132/1) и зафиксируйте его.



Рис. 132

- Ослабьте фиксирующую головку (Рис. 133/1) на бесступенчатом редукторе.
- Найдите в таблице (Рис. 129, на стр. 115) значение настройки редуктора для первого определения нормы внесения.
- Установите стрелку (Рис. 133/2) рычага редуктора **снизу** на значение редуктора.
- Затяните фиксирующую головку.
- Агрегат оснащен двумя бесступенчатыми редукторами. Повторите операцию, как описано выше.

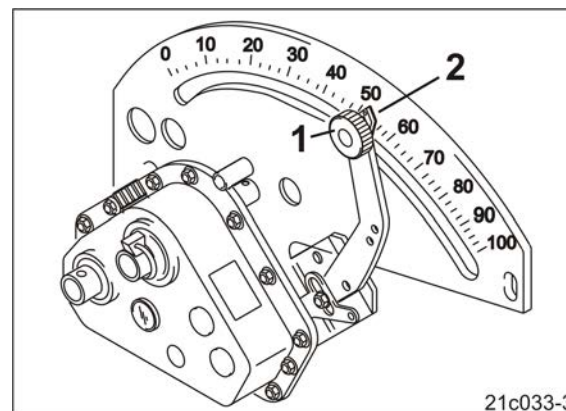


Рис. 133

12. Вставьте рукоятку для установки нормы высева (Рис. 134/1) в колесо с почвозацепами (Рис. 134/2).
13. С помощью рукоятки поворачивайте колесо с почвозацепами против часовой стрелки до тех пор, пока все камеры дозирующих катушек не заполнятся семенами и они не начнут равномерно высыпаться в поддоны.
14. Опорожните поддоны для определения нормы внесения и снова поставьте их под дозаторы.
15. Поверните колесо с почвозацепами влево на указанное в таблице (Рис. 135) количество оборотов рукоятки.

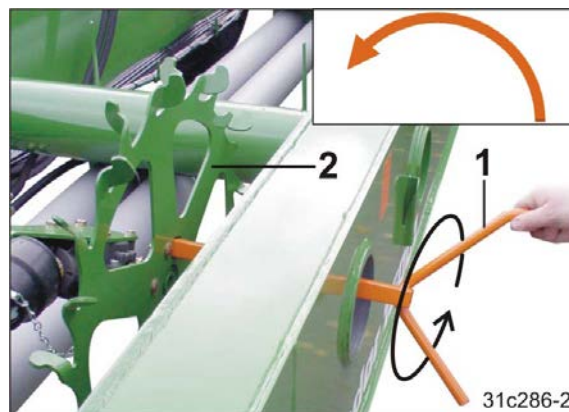


Рис. 134

Число оборотов рукоятки на колесе с почвозацепами зависит от ширины захвата сеялки (1).

Количество оборотов колеса (2) зависит от площади

- 1/20 га (500 м<sup>2</sup>) или
- 1/10 га (1000 м<sup>2</sup>).

Обычно пробный высев проводится для площади 1/20 га. При очень малых нормах высева (например, для рапса) рекомендуется проводить пробный высев для площади 1/10 га.

#### Пример

Ширина захвата: ..... 12,0 м

Количество оборотов рукоятки на 1/20 га: ..... 19,0

Ширина захвата (1)	1/40 ha	1/20 ha	1/10 ha
8,0 m	14,5	29,0	58,0
9,0 m	13,0	26,0	51,5
12,0 m		19,0	38,5
15,0 m		15,5	31,0

Рис. 135

## Настройки

16. Взвесьте собранный в поддонах посевной материал или удобрение (с учетом массы тары) и умножьте полученное значение
- o на коэффициент «20» (для 1/20 га) или
  - o на коэффициент «10» (для 1/10 га).

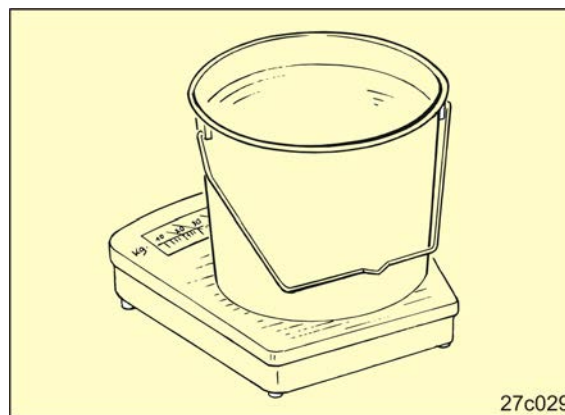
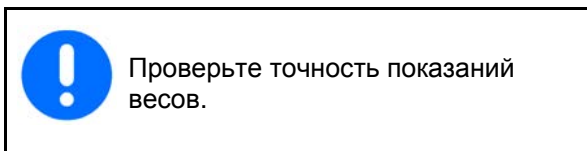
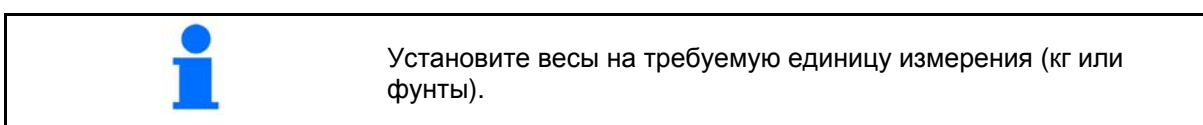


Рис. 136



### Установка сеялки на норму внесения на 1/20 га:

$$\text{Норма внесения [кг/га]} = \text{внесенное количество [кг/га]} \times 20$$

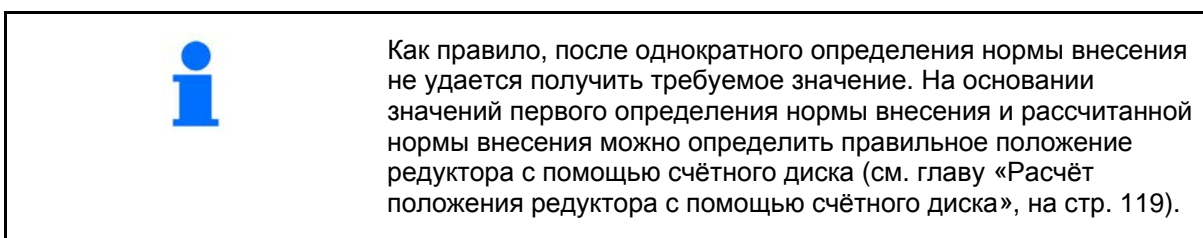
### Установка сеялки на норму внесения на 1/10 га:

$$\text{Норма внесения [кг/га]} = \text{внесенное количество [кг/га]} \times 10$$

Перечисления без обязательной последовательности изображены в виде нумерованного списка. Пример:

Внесенное количество: 6,4 кг на 1/20 га

$$\text{Норма внесения [кг/га]} = 6,4 \text{ [кг/га]} \times 20 = 128 \text{ [кг/га]}$$



17. Повторяйте определение нормы внесения до получения требуемого значения.
18. Закрепите поддоны в держателе для транспортировки.
19. Закройте отверстия под каждым дозатором.
20. Вставьте рукоятку для установки нормы высева в транспортировочное крепление.

## 8.4.2 Расчёт положения редуктора с помощью счётного диска

Перечисления без обязательной последовательности изображены в виде нумерованного списка. Пример:

### Значения нормы внесения

Расчетная норма внесения: 175 кг/га  
 Положение редуктора: 70  
 Требуемая норма высева: 125 кг/га.

1. Выставьте значения для определения нормы внесения
  - o рассчитанная норма внесения 175 кг/га (Рис. 137/А)
  - o положение редуктора 70 (Рис. 137/В)
 на счётном диске друг над другом.
2. Считайте положение редуктора для требуемой нормы внесения 125 кг/га (Рис. 137/С) на счетном диске.
  - положение редуктора 50 (Рис. 137/Д).
3. Установите рычаг передач на найденное значение.
4. Проверьте положение редуктора путем повторного определения нормы внесения (см. главу 8.4, на стр. 115).

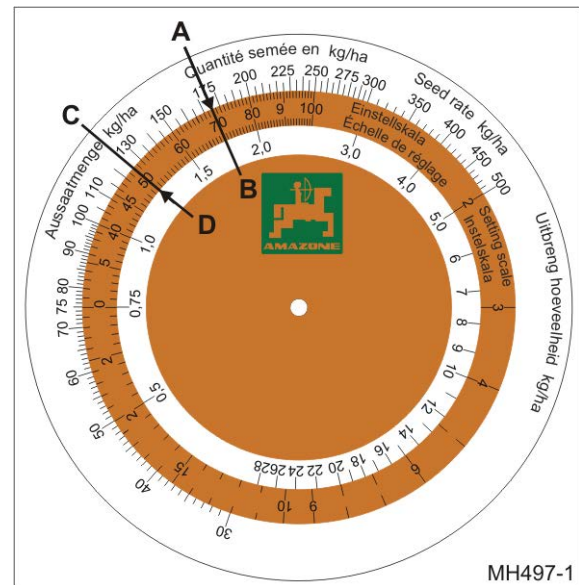


Рис. 137

## 8.5 Регулировка частоты вращения вентилятора



Не допускайте превышения максимальной частоты вращения в 4000 об/мин.



Во время работы проверяйте и регулируйте давление в системе. Давление в системе колеблется в зависимости от количества посевного материала/удобрения и рабочей скорости.



Частота вращения вентилятора изменяется до тех пор, пока гидравлическое масло не достигнет рабочей температуры. При первом вводе в эксплуатацию частоту вращения вентилятора следует корректировать до достижения рабочей температуры. Если вентилятор повторно вводится в эксплуатацию после длительного перерыва, его частота вращения достигнет установленного значения только после того, как гидравлическое масло достигнет рабочей температуры.

Манометр (Рис. 138/1) в кабине трактора показывает давление в системе.



Рис. 138

Необходимое давление в системе: 45 - 60 мбар

Частота вращения вентилятора настроена правильно, если стрелка манометра (Рис. 139/1) находится в диапазоне 45–60 мбар.



В порожнем состоянии давление в отдельных камерах бункера достигает 25–35 мбар!



Рис. 139



### 8.5.1 Частота вращения вентилятора для многокамерной системы

max. 4000 1/min 		4		6 < 150 kg/ha    > 150 kg/ha	
2		2500	3200	3400	
5	< 100 kg/ha	3200	3400	3600	
	< 200 kg/ha	3400	3600	3800	
	> 200 kg/ha	3600	3800	4000	
ME1078		1/min 1			
		ME1078			

Рис. 140

Необходимая частота вращения вентилятора (Рис. 140/1) зависит от:

- удобрения
  - с/без удобрения (Рис. 140/2)
  - нормы внесения удобрений (Рис. 140/3)
- посевного материала
  - мелкосеменные культуры (Рис. 140/4), например, рапс или семена трав
  - зерновые или бобовые (Рис. 140/5) и от нормы внесения (Рис. 140/6).

**Перечисления без обязательной последовательности изображены в виде нумерованного списка. Пример:**

- Норма внесения удобрений: 150 кг/га (Рис. 140/3)
- Норма внесения зерновых: 130 кг/га (Рис. 140/6)

**Необходимая частота вращения вентилятора: 3600 об./мин.**

Настройте частоту вращения вентилятора

- посредством регулировочного клапана потока трактора или (если отсутствует)
- посредством редукционного клапана гидравлического двигателя вентилятора  
если на тракторе отсутствует регулировочный клапан потока

## Настройки

1. Сначала установите частоту вращения вентилятора
    - o на 3200 об/мин в случае мелких семян, например, рапса;
    - o на 3600 об/мин в случае зерновых культур.
- AMALOG<sup>+</sup> (Рис. 141) отображает частоту вращения вентилятора (см. руководство по эксплуатации AMALOG<sup>+</sup>).

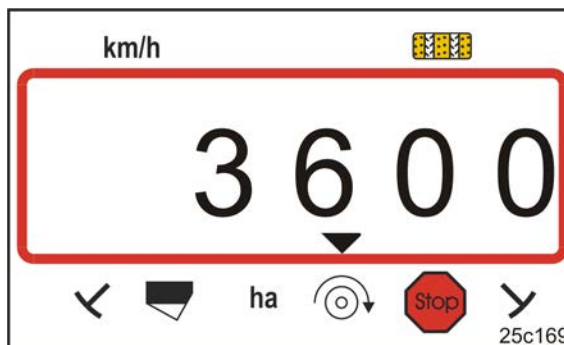


Рис. 141

2. Установите требуемое давление в системе.
  3. Настройте отображаемую частоту вращения вентилятора, который создает давление в системе, как номинальную частоту вращения в AMALOG<sup>+</sup> (см. руководство по эксплуатации AMALOG<sup>+</sup>).
- AMALOG<sup>+</sup> предупреждает, как только частота вращения выходит за пределы настроенного допустимого диапазона (см. руководство по эксплуатации AMALOG<sup>+</sup>).
4. На манометрах (Рис. 143/1-3) показывается давление в отдельных камерах бункера.

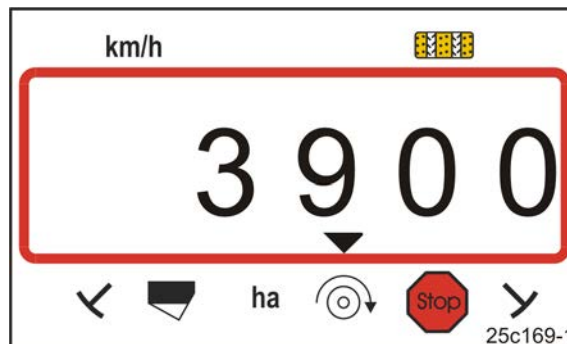


Рис. 142

Разность давлений между отдельными камерами не должна превышать 5 мбар!

5. Если системное давление не достигается, проверьте систему на герметичность.

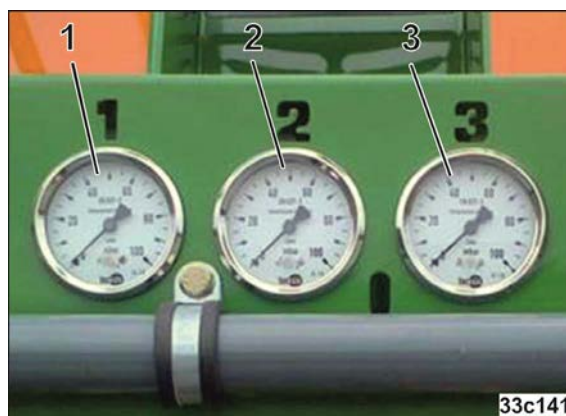


Рис. 143

### 8.5.2 Настройка частоты вращения вентилятора при помощи клапана регулировки потока трактора

1. Выполните основную настройку редукционного клапана согласно главе 8.5.4.1 или главе 8.5.5.1 (в зависимости от исполнения редукционного клапана).
2. Определите требуемую частоту вращения вентилятора согласно главе 8.5 (см. стр. 120).
3. Настройте частоту вращения вентилятора при помощи клапана регулировки потока на тракторе.

### 8.5.3 Настройка частоты вращения вентилятора на тракторах без клапана регулировки потока

1. Определите требуемую частоту вращения вентилятора по таблице значений (см. главу 8.5.1).
2. Настройте частоту вращения вентилятора согласно главе 8.5.4.2 или главе 8.5.5.2 (в зависимости от исполнения редукционного клапана).

### Конструктивное исполнение редукционного клапана

Вентилятор оснащен редукционным клапаном, который может иметь два исполнения

- Редукционный клапан с круглым наружным контуром (Рис. 144/1)

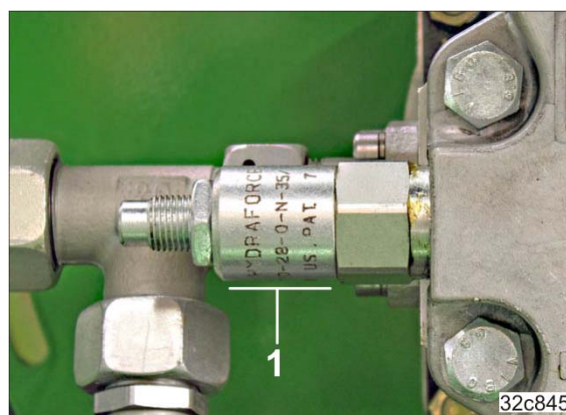


Рис. 144

- Редукционный клапан с шестигранным наружным контуром (Рис. 145/1)

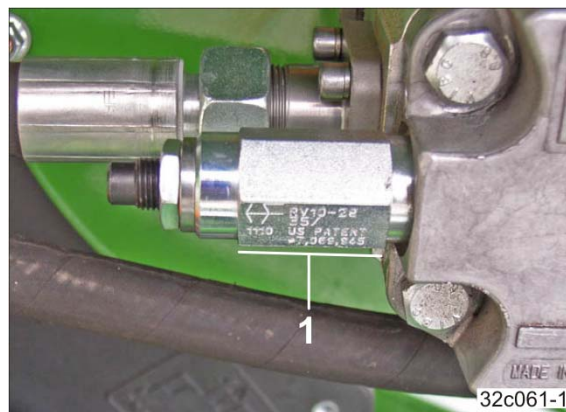


Рис. 145

## 8.5.4 Редукционный клапан с круглым наружным контуром

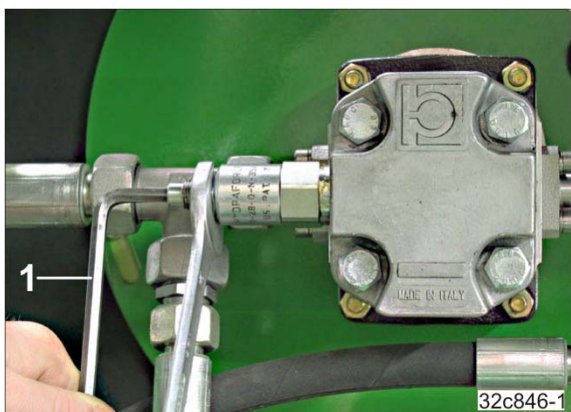


Рис. 146

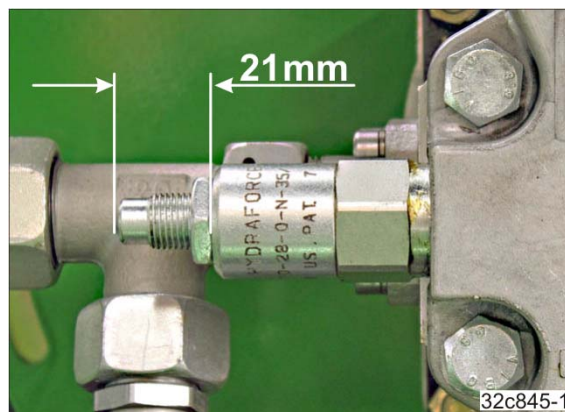


Рис. 147

### 8.5.4.1 Базовая настройка редукционного клапана

#### Основное положение

1. Ослабьте контргайку (Рис. 146).
2. Установите редукционный клапан на заводское значение «21 мм» (Рис. 147).
  - 2.1 Поверните винт с помощью торцевого шестигранного ключа (Рис. 146/1) в нужную сторону.
3. Затяните контргайку.

### 8.5.4.2 Настройка частоты вращения вентилятора на тракторах без клапана регулировки потока

Эта настройка выполняется, только если гидродвигатель вентилятора подсоединен к гидравлической системе трактора, у которого отсутствует клапан регулировки потока.

1. Ослабьте контргайку (Рис. 146).
2. Настройте заданную частоту вращения вентилятора (Рис. 14 редукционного клапана). Не разрешается превышать максимум вращения вентилятора 4000 об/мин.

#### Частота вращения вентилятора

Поворот вправо: увеличение заданной частоты вращения вент  
 Поворот влево: уменьшение заданной частоты вращения в

3. Затяните контргайку.

## 8.5.5 Редукционный клапан с шестигранным наружным контуром



Рис. 148



Рис. 149

### 8.5.5.1 Базовая настройка редукционного клапана

#### Основное положение

1. Ослабьте контргайку (Рис. 148).
2. Полностью закрутите винт торцевым шестигранным ключом (Рис. 148/1) (вправо).
3. Выкрутите винт торцевым шестигранным ключом на 3 оборота.
4. Затяните контргайку.

### 8.5.5.2 Настройка частоты вращения вентилятора на тракторах без клапана регулировки потока

Эта настройка выполняется, только если гидродвигатель вентилятора подсоединен к гидравлической системе трактора, у которого отсутствует клапан регулировки потока.

1. Ослабьте контргайку (Рис. 148).
2. Установите заданную частоту вращения вентилятора с помощью (Рис. 148/1) на редукционном клапане. Не допускайте превышения вращения вентилятора в 4000 об/мин.

#### Частота вращения вентилятора

Поворот вправо: увеличение заданной частоты вращения в  
 Поворот влево: уменьшение заданной частоты вращения в

3. Затяните контргайку.

## 8.6 Настройка горизонтального положения консолей агрегата

Во время эксплуатации консоли агрегата должны находиться в горизонтальном положении. Горизонтальное положение настраивается гидравлически при помощи редукционного клапана.



Рис. 150

Рис. 151/...

- (1) Редукционный клапан под рабочей платформой
- (2) Регулировочный винт для установки давления консолей

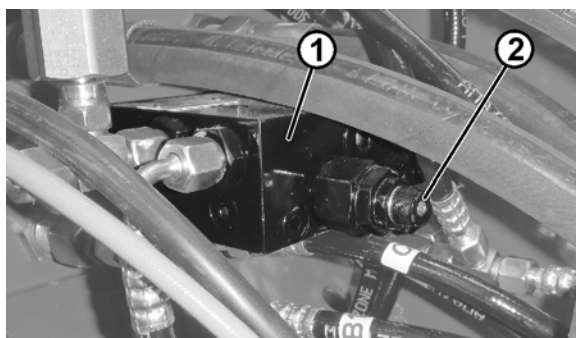


Рис. 151

Рис. 152/...

- (1) Манометр, показывает настроенное давление консолей.

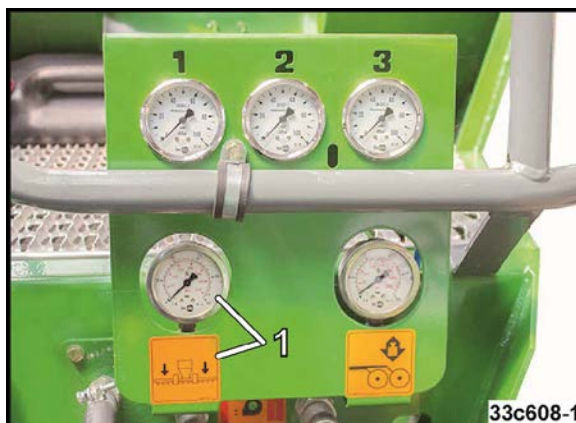


Рис. 152

## Настройка давления консолей



Настройка давления консолей зависит от следующих факторов:

- тип почвы;
- давления сошников;
- Скорость движения

1. Запустите вентилятор и установите скорость вращения 3500 об/мин.
2. Открутите контргайку редуциционного клапана (Рис. 151/1), выкрутите регулировочный винт.  
→ Манометр давления консолей (Рис. 152/1) показывает 0 бар.
3. Медленно вкручивайте регулировочный винт редуциционного клапана (Рис. 151/2), пока манометр не покажет 40 бар.
  - 3.1 Внешние части консоли поднимаются:  
увеличьте давление на боковых консолях на 5 бар.
  - 3.2 Слишком большая нагрузка на опорные колеса боковых консолей:  
уменьшите давление на боковых консолях на 5 бар.
4. Затяните контргайку.

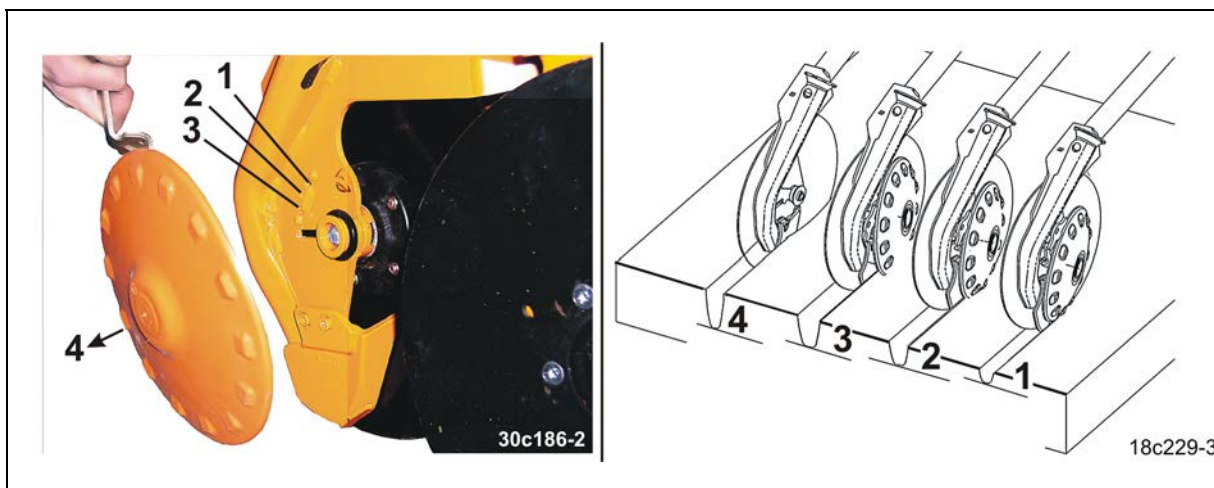
## 8.7 Установка глубины заделки посевного материала

Если не удастся достичь требуемой глубины заделки, как описано в главе «Регулировка давления сошников», на стр. 130, равномерно отрегулируйте все пластмассовые диски согласно таблице (Рис. 153).

Пластмассовый диск можно закрепить в трех положениях или снять с сошника. После этого повторно отрегулируйте глубину заделки (см. главу «Регулировка давления сошников», на стр. 130).



Эта регулировка влияет на глубину укладки посевного материала. Проверьте глубину укладки посевного материала после каждой регулировки.



### 8.7.1 Сошник RoTeC+ / сошник RoTeC-Pro (опция, только 16,6 см)

1	Положение фиксации 1	Глубина заделки около 2 см
2	Положение фиксации 2	Глубина заделки около 3 см
3	Положение фиксации 3	Глубина заделки около 4 см
4	Посев без пластмассового диска	Глубина заделки > 4 см

Рис. 153

	<b>Для глубокого высева предлагаются специальные формователи борозды. (Опция, только для сошника RoTeC-Pro)</b>		
	1	Положение фиксации 1	Глубина заделки около 5 см
	2	Положение фиксации 2	Глубина заделки около 6 см
	3	Положение фиксации 3	Глубина заделки около 7 см
	4	Посев без пластмассового диска	Глубина заделки > 7 см



### Положение фиксации от 1 до 3

1. Зафиксируйте ручку (Рис. 154/1) в одном из 3 положений.



Рис. 154

### Посев без пластмассового диска

1. Проверните ручку через фиксатор (Рис. 155/1) и снимите пластмассовый диск с сошника RoTeC<sup>+</sup>.

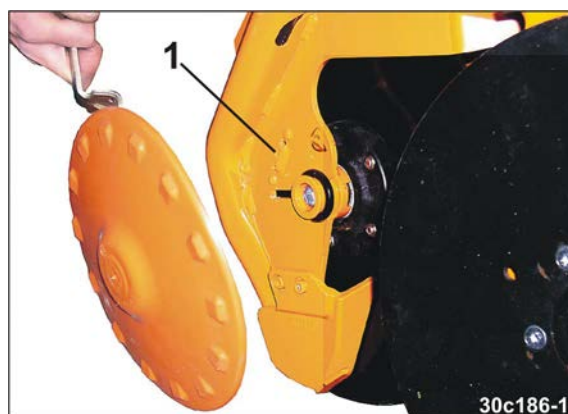


Рис. 155

### Установка пластмассового диска RoTeC<sup>+</sup>



Закрепите пластмассовый диск RoTeC<sup>+</sup> с маркировкой

- «К» – на коротком сошнике;
- «L» – на длинном сошнике.

1. Прижмите пластмассовый диск снизу к фиксатору сошника RoTeC<sup>+</sup>. Выступ должен войти в паз.
2. Потяните ручку назад и вверх через фиксатор. Легкий удар по центру диска облегчит фиксацию.

## 8.8 Регулировка давления сошников



### ПРЕДУПРЕЖДЕНИЕ

Проследите за отсутствием людей в опасной зоне.

Рис. 156/...

- (1) посредством настройки давления сошников регулируется глубина семенного ложа.

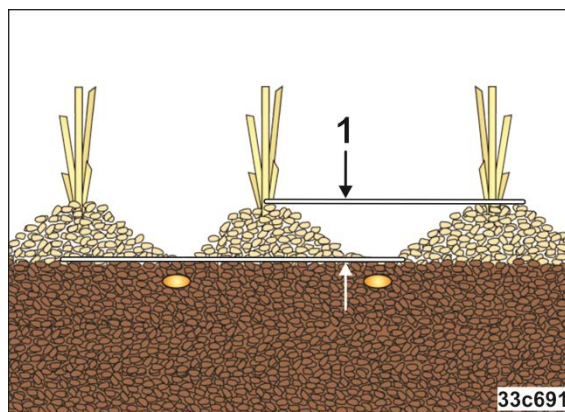


Рис. 156

1. Установите требуемое давление сошников
  - o установите его в плавающее положение.
  - o подайте давление посредством блока управления (синего)

На манометре отсутствует давление:

→ Сошники работают с нормальным давлением.

На манометр подается давление:

→ Сошники работают с повышенным давлением.

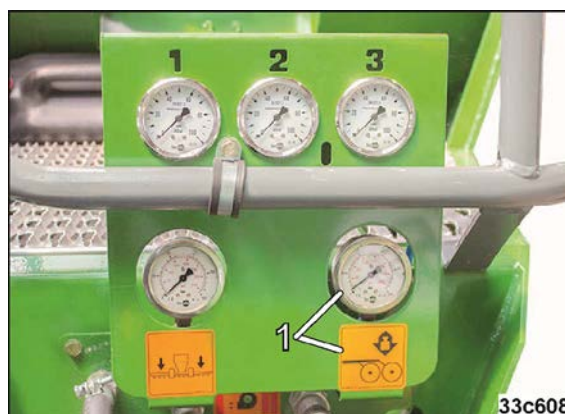


Рис. 157



От этой настройки зависит глубина заделки семян. Проверьте глубину укладки посевного материала после каждой регулировки.

Манометр (Рис. 158/1) показывает, если на сошники подается повышенное давление.

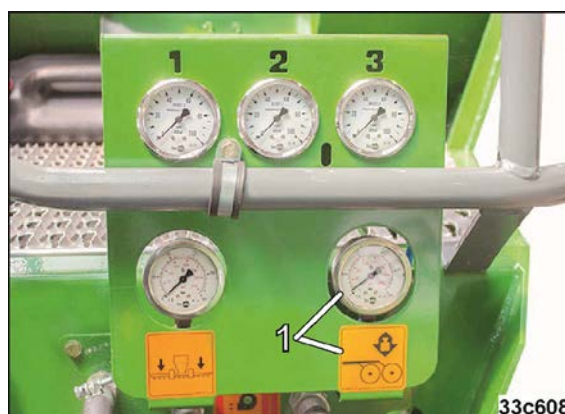


Рис. 158

## 8.9 Регулировка выравнивателя типа Ехакт



Проверьте результат работы после выполнения каждой регулировки.

### 8.9.1 Регулировка выравнивающих лемехов

Отрегулируйте зубья-загортачи [см. таблицу (Рис. 160), ниже].

Регулировка осуществляется посредством вращения рукоятки (Рис. 159/1) на всех регулировочных сегментах.

1. Переведите агрегат на поле в рабочее положение (см. главу «Эксплуатация агрегата», на стр. 145).
2. Выключите вал отбора мощности трактора, затяните стояночный тормоз трактора, заглушите двигатель трактора и выньте ключ из замка зажигания.
3. Выполните такую же регулировку для всех регулируемых сегментов.



Рис. 159

<b>Расстояние «А»</b>	<b>230-280 мм</b>
-----------------------	-------------------

В случае правильной регулировки зубья-загортачи выравнивателя должны

- находиться горизонтально на почве и
- иметь 5-8 свободного хода вниз.

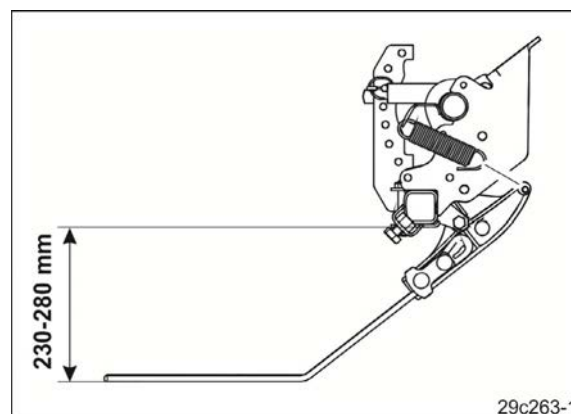


Рис. 160

## 8.9.2 Регулировка давления выравнителя типа Ехакт

1. Затяните рычаг (Рис. 161/1) рукояткой для установки нормы внесения.
2. Вставьте палец (Рис. 161/2) в отверстие под рычагом.
3. Отпустите рычаг.
4. Застопорьте палец пружинным фиксатором.
5. Выполните такую же регулировку для всех регулируемых сегментов.



Рис. 161

### 8.9.2.1 Регулировка давления выравнителя типа Ехакт (гидравлическая)



#### ПРЕДУПРЕЖДЕНИЕ

Проследите за отсутствием людей в опасной зоне.

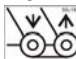
1. Нажмите кнопку давления сошников  на AMATRON<sup>+</sup> и подайте давление на гидравлический цилиндр посредством активации *зеленого*
  - o блока управления или
  - o установите его в плавающее положение.
2. Выключите вал отбора мощности трактора, затяните стояночный тормоз трактора, заглушите двигатель трактора и выньте ключ из замка зажигания.
3. Вставьте по одному пальцу (Рис. 162/1) ниже и выше рычага в регулировочный сегмент и закрепите их пружинными фиксаторами.



Рис. 162

## 8.10 Борона-загортач с катком



### ОПАСНОСТЬ

Выполняйте настройку только при выключенном вале отбора мощности трактора, после затягивания стояночного тормоза трактора, выключения двигателя и извлечения ключа из замка зажигания!



Проверьте результат работы после выполнения каждой регулировки.

### 8.10.1 Регулировка рабочей глубины и угла установки зубьев-загортачей

1. Поднимите агрегат на такую высоту, чтобы зубья-загортачи находились непосредственно над почвой, но при этом не касались ее.
2. Затяните стояночный тормоз трактора, выключите двигатель и извлеките ключ зажигания.
3. Возьмите балку с зубьями-загортачами за ручку (Рис. 163/3) кронштейна.
4. Отрегулируйте рабочую глубину зубьев-загортачей, закрепив кронштейн пальцем (Рис. 163/1):
  - во всех сегментах;
  - в одинаковых отверстиях.

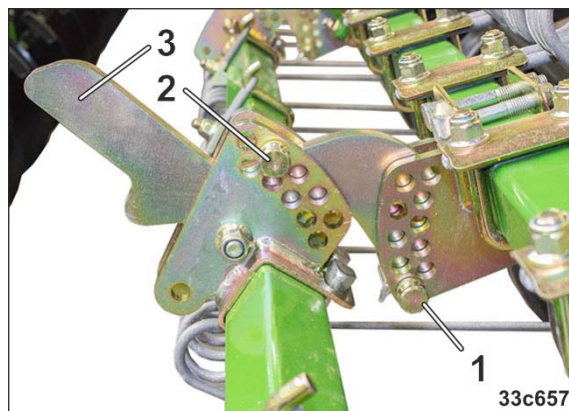


Рис. 163

Чем глубже вставлен палец в регулировочном сегменте, тем больше рабочая глубина.

5. После каждой перестановки застопорьте палец пружинным фиксатором.
6. Измените угол установки зубьев-загортачей по направлению к почве, закрепив палец (Рис. 163/2)
  - во всех сегментах;
  - в одинаковых отверстиях.

Проследите за тем, чтобы палец (Рис. 163/2) был вставлен ниже кронштейна (Рис. 163/3) в регулировочном сегменте.

Чем глубже вставлен палец (Рис. 163/2) в регулировочном сегменте, тем меньше угол установки.

7. После каждой перестановки застопорьте палец (Рис. 163/2) пружинным фиксатором.

### 8.10.2 Регулировка давления роликов

1. Переведите агрегат на поле в рабочее положение.
2. Настройка давления катков выполняется путем равномерного вращения шпинделей (Рис. 164/1).
3. Извлеките шплинты с круглой пружинной защелкой (Рис. 165/1).
4. Настройте давление катков.

- Для увеличения давления катков вращайте регулировочный шпindel (Рис. 165/2) вправо.
  - Чем ближе опора пружины (Рис. 165/3) к значку «+», тем сильнее давление катков на почву.
- Для уменьшения давления катков вращайте регулировочный шпindel (Рис. 165/2) влево.
  - Чем ближе опора пружины (Рис. 165/3) к значку «-», тем меньше давление катков на почву.

5. Зафиксируйте настройку при помощи шплинтов с круглой пружинной защелкой (Рис. 165/1).
6. Проверьте давление катков на почву, например, с помощью пружинных весов (см. Рис. 166).

Диаметр катков D [мм]	Давление катков F [кг]
330 мм	макс. 35 кг

Давление катков F не должно превышать значение из таблицы. При более высоких значениях возможно повреждение борона-загортача.



Рис. 164

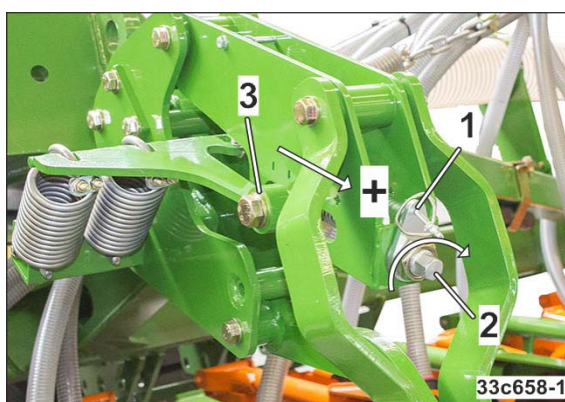


Рис. 165

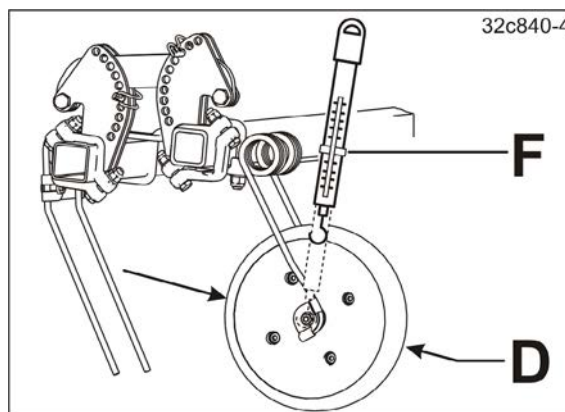


Рис. 166

## 8.11 Регулировка рыхлителя почвы по следу колес сеялки

1. С помощью гидросистемы трактора немного приподнимите заднюю раму для регулировки зубьев следорыхлителя и установите подходящую опору.
2. Переставьте зубья следорыхлителя в колею (Рис. 167/1).



Выровняйте зубья следорыхлителя по центру между сошниками!

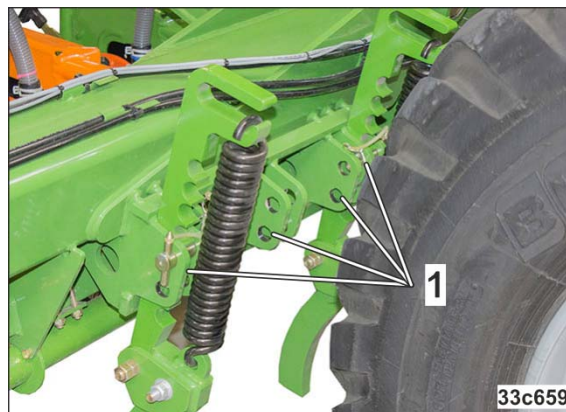


Рис. 167

3. Отрегулируйте рабочую глубину, переставив палец (Рис. 168/2) в зубчатом зацеплении следорыхлителя (Рис. 168/3), и закрепите его пружинным фиксатором.

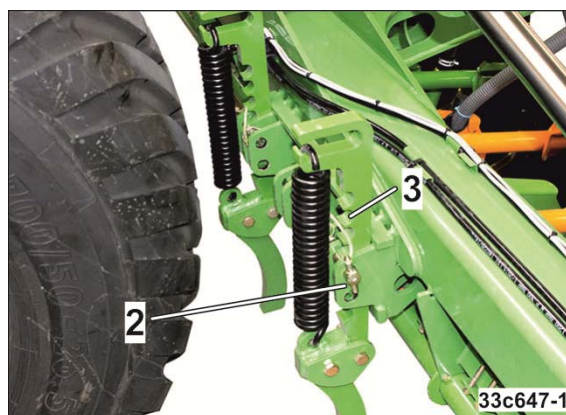


Рис. 168

## 8.12 Регулировка маркера (только Citan 12001-C)



### ОПАСНОСТЬ

Запрещается находиться в зоне действия маркеров.

1. Проследите за отсутствием людей в опасной зоне.
2. Разложите маркер.  
Одновременное раскладывание обоих маркеров облегчает регулировочные работы.
3. Пройдите на тракторе несколько метров по полю.
  
4. Отключите вал отбора мощности трактора, затяните стояночный тормоз трактора, выключите двигатель трактора и извлеките ключ зажигания.
5. Открутите винты (Рис. 169/1).
6. Отрегулируйте длину маркера посредством перемещения (Рис. 169/2) на расстояние «А» (Рис. 171).
  - 6.1 Если диапазона перемещения недостаточно:
  - 6.2 Открутите винты (Рис. 170/4).
  - 6.3 Отрегулируйте длину маркера посредством перемещения (Рис. 170) на расстояние «А» (Рис. 171).
  - 6.4 Затяните винты (Рис. 170/4).
7. Отрегулируйте интенсивность работы маркера путем поворачивания (Рис. 169/3) дисков для нарезки маркерной борозды таким образом, чтобы они на легких почвах шли почти параллельно направлению движения, а на тяжелых почвах имели более агрессивный угол атаки.
8. Затяните винты (Рис. 169/1).

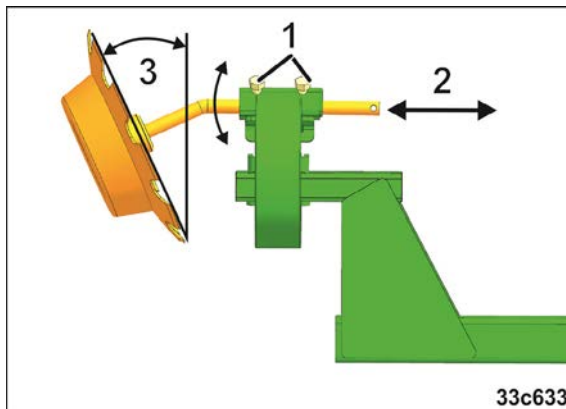


Рис. 169

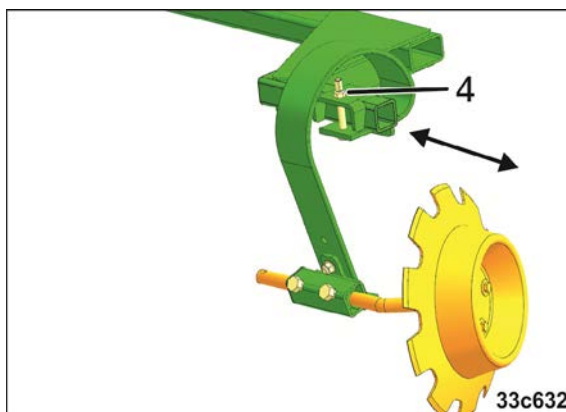


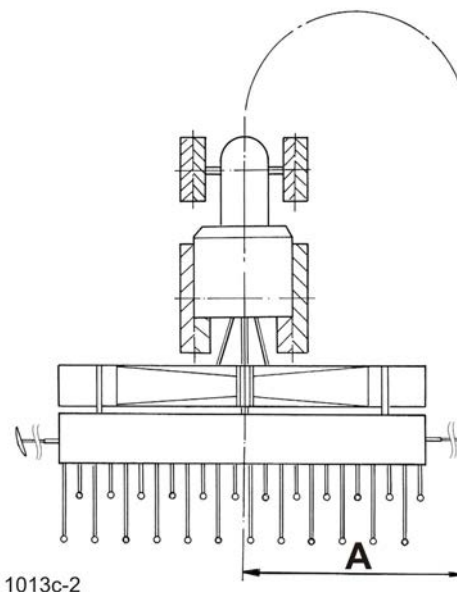
Рис. 170



Расстояние «А», указанное в таблице, измеряется:

- от центра агрегата;
- до опорной поверхности диска маркера.

Ширина захвата агрегата	Расстояние «А»
12,0 м	12,0 м



1013c-2

Рис. 171

### 8.13 Настройка ритма/счетчика технологических колей

1. По таблице (Рис. 92, на стр. 83) определите необходимый ритм технологической колеи и введите его в бортовой компьютер <sup>1)</sup>.
2. Используйте счетчик технологических колей с рисунка (Рис. 93, на стр. 84) для первой поездки по полю и введите его в бортовой компьютер <sup>1)</sup>.

<sup>1)</sup> См. руководство по эксплуатации AMALOG<sup>+</sup>




Счетчик технологических колей соединен с датчиком рабочего положения на колесе с почвозацепами. При каждом подъеме агрегата или колеса с почвозацепами счетчик увеличивает показания на одну единицу.



Нажатие кнопки STOP перед подъемом колеса с почвозацепами препятствует увеличению показаний счетчика технологических колей.

## 8.14 Одностороннее отключение агрегата

1. Разложите консоли агрегата (см. главу «Раскладывание/складывание консолей агрегата», на стр. 146).
2. Выключите вал отбора мощности трактора, затяните стояночный тормоз трактора, заглушите двигатель трактора и выньте ключ из замка зажигания.



**ОПАСНОСТЬ**

Отключите вал отбора мощности трактора, затяните стояночный тормоз трактора, выключите двигатель трактора и извлеките ключ зажигания.



Рис. 172

3. Переместите рычаг и зафиксируйте его:

- 3.1 Правое положение рычага (Рис. 172/1): отключена правая половина агрегата <sup>1)</sup>.

- 3.2 Левое положение рычага (Рис. 173/2): отключена левая половина агрегата <sup>1)</sup>.

<sup>1)</sup> Если смотреть по ходу движения



Рис. 173

4. Вдвое уменьшите норму высева.

- 4.1 Соответствующим образом установите рычаг редуктора (Рис. 174/1).

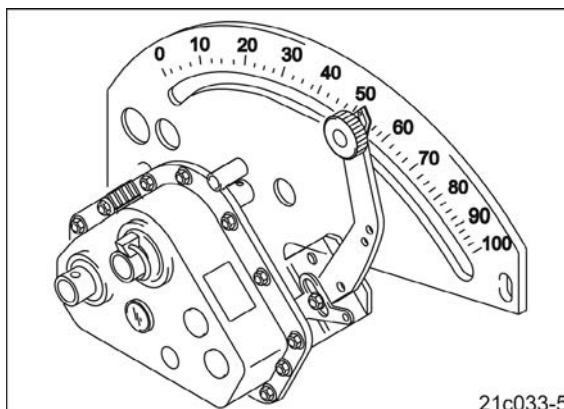


Рис. 174



Не забудьте снова включить соответствующую сторону агрегата после разворота в конце поля.

## 9 Транспортировка

При движении по улицам и дорогам общего пользования трактор и агрегат должны соответствовать национальным правилам дорожного движения (в Германии это StVZO – технические требования к эксплуатации безрельсового транспорта и StVO – правила дорожного движения) и правилам техники безопасности (в Германии – правилам профессионального союза).

Как владелец, так и водитель транспортного средства отвечают за соблюдение установленных законами требований.

Кроме этого, перед началом движения следует внимательно изучить, а во время движения строго соблюдать указания, содержащиеся в настоящей главе.



- При транспортировке следуйте указаниям главы «Правила техники безопасности для оператора», на стр. 28.
- Перед началом транспортировки проверьте:
  - правильность подсоединения питающих магистралей;
  - функционирование осветительной системы, отсутствие на ней повреждений и загрязнений;
  - отсутствие явных повреждений на тормозной и гидравлической системе.
  - функционирование тормозной системы.
  - полностью ли трактор снят со стояночного тормоза.



### ПРЕДУПРЕЖДЕНИЕ

**Опасность, связанная с заземлением, разрезанием, захватыванием, затягиванием, наматыванием и ударами в результате произвольных движений агрегата.**

- Проверьте правильность функционирования транспортировочных фиксаторов у складывающихся агрегатов.
- Перед началом транспортировки зафиксируйте агрегат от произвольных движений.



### ПРЕДУПРЕЖДЕНИЕ

**Опасность, связанная с заземлением, разрезанием, захватыванием, затягиванием и ударами в результате непреднамеренного отсоединения навесного/прицепного агрегата!**

Перед транспортировкой обязательно проверьте, закреплены ли нижние тяги против самопроизвольного отцепления в соответствии с требованиями.

**ПРЕДУПРЕЖДЕНИЕ**

**Опасность, связанная с защемлением, разрезанием, захватыванием, затягиванием и ударами в случае недостаточной устойчивости и опрокидывания.**

- Ваша манера вождения должна быть такой, чтобы вы всегда могли контролировать трактор с навешенным или прицепленным к нему агрегатом.  
При этом следует учитывать ваши личные способности, состояние дорожного покрытия, условия движения, видимость, погодные условия, ходовые качества трактора, а также влияние на них навесных/прицепных агрегатов.
- Перед транспортировкой заблокируйте боковой фиксатор нижних тяг трактора, чтобы навешенный или прицепленный агрегат не мог раскачиваться.

**ОПАСНОСТЬ**

**Опасность в результате поломок во время эксплуатации и из-за недостаточной устойчивости, а также недостаточной управляемости и эффективности торможения при использовании трактора не по назначению!**

Угроза получения тяжелейших травм, результатом которых может быть даже смерть.

Учитывайте максимальную полезную нагрузку прицепного агрегата и допустимые нагрузки на оси, а также опорную нагрузку трактора.

**Движение разрешается только с пустым бункером.  
Тормозная система рассчитана только на движение с пустым бункером.**

**ПРЕДУПРЕЖДЕНИЕ**

**Риск соскальзывания, запинания или падения из-за неразрешенного подъема на агрегат или перевозки людей на агрегате, погрузочной площадке или ступенях лестницы к погрузочной площадке!**

Категорически запрещается перевозить людей на агрегате и/или подниматься на движущийся агрегат.

**Перед началом движения проследите за отсутствием людей на погрузочной площадке.**

**ОПАСНОСТЬ**

**Заблокируйте блоки управления трактора на время транспортировки!**

**ОПАСНОСТЬ**

**При прохождении поворотов необходимо учитывать длину вылета и инерционную массу агрегата.**

## 9.1 Приведение агрегата в транспортировочное положение



### ПРЕДУПРЕЖДЕНИЕ

Опасность, связанная с заземлением, разрезанием, захватыванием, затягиванием, наматыванием и ударами в результате:

- самопроизвольного опускания агрегата, поднятого с помощью гидравлической нижней тяги трактора;
- самопроизвольного опускания поднятых, но незафиксированных частей агрегата;
- непреднамеренного пуска и откатывания комбинации трактора и агрегата.

Перед проведением настроек на агрегате зафиксируйте трактор и навесной агрегат от непреднамеренного пуска и откатывания, см. гл. 6.2, на стр. 95.

### Приведение прицепленного к трактору агрегата в транспортировочное положение:

1. Выключите бортовой компьютер.
2. Опорожните бункер (см. главу «Опорожнение бункера и/или дозатора», на стр. 159).
3. Закройте крышку бункера (см. главу «Загрузка бункеров», на стр. 150).
4. Откиньте лестницу вбок (см. главу «Загрузка бункеров», на стр. 150).
5. Сложите консоли агрегата (см. главу «Раскладывание/складывание консолей агрегата»), на стр. 146.
6. Заблокируйте управляющие устройства трактора.
7. Проверьте работоспособность системы освещения (см. главу «Транспортно-техническое оснащение»). Предупреждающие щитки и желтые отражатели должны быть чистыми и без повреждений, на стр. 44.
8. Чтобы не ослеплять других участников дорожного движения, выключайте рабочее освещение при транспортировке агрегата.



### ОПАСНОСТЬ

**Заблокируйте блоки управления трактора на время транспортировки!**

## 9.2 Предписания законодательства и безопасность

При движении по улицам и дорогам общего пользования трактор и агрегат должны соответствовать национальным правилам дорожного движения (в Германии это StVZO – Правила допуска транспортных средств к движению и StVO – Правила дорожного движения) и правилам техники безопасности (в Германии – правилам профессионального союза).

Как владелец, так и водитель транспортного средства отвечают за соблюдение установленных законами требований.

Кроме этого, перед началом движения следует внимательно изучить, а во время движения строго соблюдать указания, содержащиеся в настоящей главе.

### Транспортная ширина и высота

В Германии и многих других странах допускается транспортировка присоединенной к трактору комбинации агрегатов шириной до 3,0 м.

Нельзя превышать максимальную транспортировочную высоту, равную 4,0 м.

### Допустимая максимальная скорость



- Допустимая максимальная скорость<sup>1)</sup> в зависимости от комплектации агрегата составляет:
  - 40 км/ч (с двухконтурной пневматической тормозной системой);
  - 25 км/ч с гидравлической тормозной системой;
  - 10 км/ч (без тормозной системы<sup>2)</sup>);

**Указание:** в России и некоторых других странах макс. допустимая скорость составляет 10 км/ч.

На улицах и дорогах с плохим покрытием необходимо двигаться с гораздо более низкой скоростью!

- Перед началом движения включите проблесковый маячок (при наличии) и проверьте его функционирование.

<sup>1)</sup> Максимально допустимая скорость движения транспортных средств с прицепными агрегатами может быть различной в зависимости от национальных правил дорожного движения. Уточните у вашего местного импортера/дилера максимально допустимую скорость движения по улицам.

<sup>2)</sup> Агрегат, не имеющий собственной тормозной системы, не допускается к эксплуатации в Германии и в некоторых других странах (см. главу 6.1.3).

### Проблесковый маячок

В некоторых странах агрегат и/или трактор должны быть оснащены проблесковым маячком. Наведите справки у вашего импортера/дилера о соответствующих положениях законодательства. В Германии на проблесковый маячок требуется отдельное разрешение.



Перед началом движения изучите главу «Правила техники безопасности для оператора» и проверьте следующие пункты:

- соблюдение допустимой массы;
- правильность подсоединения питающих магистралей;
- функционирование осветительной системы, отсутствие на ней повреждений и загрязнений;
- предупреждающие щитки и желтые отражатели должны быть чистыми и без повреждений;
- отсутствие явных повреждений тормозной и гидравлической системы;
- функционирование тормозной системы;
- трактор должен быть полностью снят со стояночного тормоза.



#### **ПРЕДУПРЕЖДЕНИЕ**

**Опасность, связанная с заземлением, разрезанием, захватыванием, затягиванием, наматыванием и ударами в результате произвольных движений агрегата.**

Проверяйте правильность работы транспортировочных фиксаторов у складывающихся агрегатов.



#### **ПРЕДУПРЕЖДЕНИЕ**

**Опасность, связанная с заземлением, разрезанием, захватыванием, затягиванием и ударами в случае недостаточной устойчивости и опрокидывания.**

- Ваша манера вождения должна быть такой, чтобы вы всегда могли контролировать трактор с навешенным или прицепленным к нему агрегатом.  
При этом следует учитывать ваши личные способности, состояние дорожного покрытия, условия движения, видимость, погодные условия, ходовые качества трактора, а также влияние на них навесных/прицепных агрегатов.
- Перед транспортировкой заблокируйте боковой фиксатор нижних тяг трактора, чтобы навешенный или прицепленный агрегат не мог раскачиваться.



#### **ПРЕДУПРЕЖДЕНИЕ**

**Опасность в результате поломок во время эксплуатации и из-за недостаточной устойчивости, а также недостаточной управляемости и эффективности торможения при использовании трактора не по назначению!**

Угроза получения тяжелых травм, результатом которых может быть даже смерть.

Учитывайте максимальную полезную нагрузку навесного/прицепного агрегата и допустимые нагрузки на оси, а также опорную нагрузку трактора!

**ПРЕДУПРЕЖДЕНИЕ**

**Опасность падения с агрегата при несанкционированной перевозке людей!**

Запрещается передвижение на агрегате и/или подъём на движущийся агрегат!

Перед началом движения проследите за отсутствием людей на погрузочной площадке.

**ОПАСНОСТЬ**

**Выключите пульт управления на время транспортировки.**

**ОПАСНОСТЬ**

**Заблокируйте блоки управления трактора на время транспортировки!**

**ПРЕДУПРЕЖДЕНИЕ**

**Опасность нанесения колотых ран другим участникам дорожного движения при транспортировке выравнивателя типа «Ехакт» с незакрытыми острыми пружинными зубьями!**

Запрещается транспортировать агрегат без надлежащей установки транспортной защитной накладки.

**ПРЕДУПРЕЖДЕНИЕ**

**Опасность нанесения колотых ран при транспортировке выравнивателя с выдвинутыми наружными элементами!**

В выдвинутом положении наружные элементы выравнивателя выступают сбоку в зону движения и создают угрозу для других участников дорожного движения. Кроме того, превышает допустимая транспортная ширина 3 м.

Перед транспортировкой вдвиньте наружные элементы выравнивателя в основную трубу выравнивателя.



При прохождении поворотов необходимо учитывать длину вылета и инерционную массу агрегата.



## 10 Эксплуатация агрегата



При эксплуатации агрегата следуйте указаниям главы:

- «Предупреждающие знаки и другие обозначения, используемые на агрегате», со стр. 19 и
- «Правила техники безопасности для оператора», на стр. 28.

Соблюдение этих указаний обеспечит вашу безопасность.



### ПРЕДУПРЕЖДЕНИЕ

**Опасность в результате поломок во время эксплуатации и из-за недостаточной устойчивости, а также недостаточной управляемости и эффективности торможения при использовании трактора не по назначению!**

Учитывайте максимальную полезную нагрузку прицепного агрегата и допустимые нагрузки на оси, а также опорную нагрузку трактора. осуществляйте движение только с пустым бункером.



### ПРЕДУПРЕЖДЕНИЕ

**Опасность, связанная с защемлением, разрезанием, отрезанием, захватыванием, затягиванием и ударами в случае недостаточной устойчивости и опрокидывания трактора/прицепного агрегата!**

Ваша манера вождения должна быть такой, чтобы вы всегда могли контролировать трактор с прицепленным к нему агрегатом.

При этом следует учитывать ваши личные способности, состояние дорожного покрытия, условия движения, видимость, погодные условия, ходовые качества трактора, а также влияние на них прицепных агрегатов.



### ПРЕДУПРЕЖДЕНИЕ

**Опасность, связанная с защемлением, захватыванием и втягиванием при эксплуатации агрегата без предусмотренных защитных приспособлений!**

Приступайте к эксплуатации агрегата только после полной установки защитных приспособлений.



Активируйте блоки управления трактора только из кабины трактора.

## 10.1 Раскладывание/складывание консолей агрегата



### ОПАСНОСТЬ

Перед тем как складывать и раскладывать консоли агрегата, удалите людей из зоны движения

- консолей агрегата;
- задней рамы.



Перед складыванием или раскладыванием консолей агрегата установите трактор и агрегат на ровную поверхность!

Установите трактор под небольшим углом относительно агрегата. Благодаря этому будут лучше видны блокировочные крюки (Рис. 177/1) для консолей агрегата.

### 10.1.1 Раскладывание консолей агрегата

1. Поднимите консоли агрегата из транспортной ниши (Рис. 176/1) (Рис. 175/1).

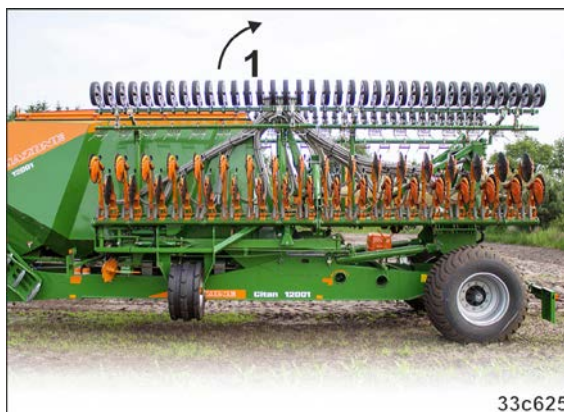


Рис. 175

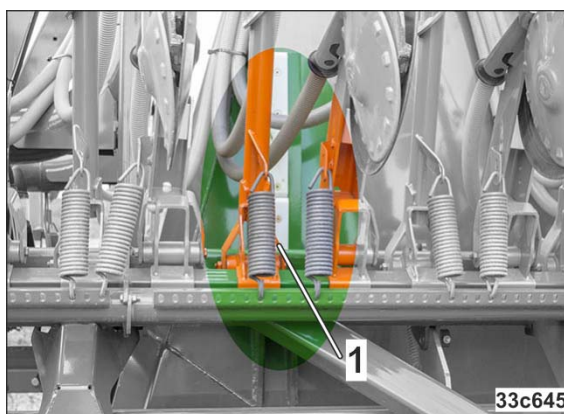


Рис. 176

2. Активируйте блок управления (*желтый*) до тех пор, пока консоли агрегата не выйдут из транспортной ниши (Рис. 177/1).

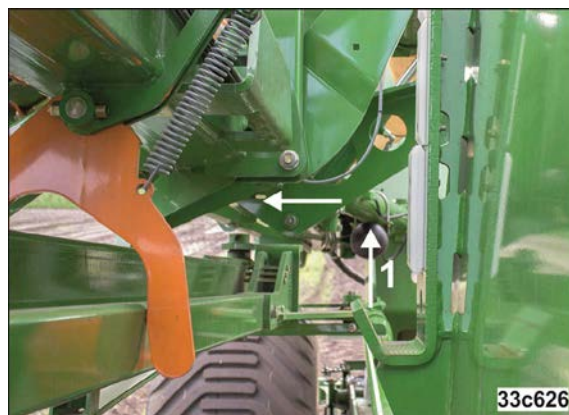


Рис. 177

3. Разложите консоли агрегата.
  - 3.1 Активируйте блок управления (*зеленый*) до тех пор, пока не будут разложены консоли агрегата и распределительные головки (см. Рис. 178/1).
  - 3.2 После этого переведите блок управления трактора (*зеленый*) в нейтральное положение и оставьте его в этом положении на время работы.

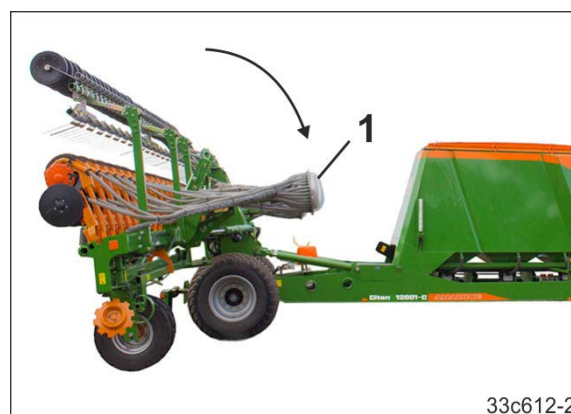


Рис. 178

4. Переведите заднюю раму в рабочее положение.
  - 4.1 Блок управления (*желтый*) должен быть активирован до тех пор, пока задняя рама не будет полностью разложена (Рис. 179/1), т. е. переведена в рабочее положение.
    - При раскладывании задней рамы колесо с почвозацепами (Рис. 179/2) опускается.
  - 4.2 После этого переведите блок управления трактора (*желтый*) в нейтральное положение и оставьте его в этом положении на время работы.

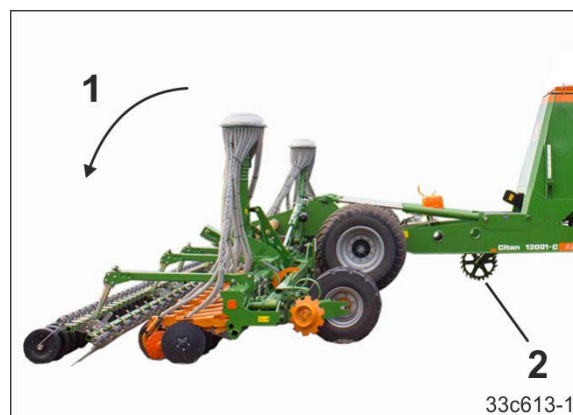


Рис. 179

### 10.1.2 Складывание консолей агрегата

1. Поднимите заднюю раму, установив ее под углом около  $10^\circ$  от вертикального положения (см. Рис. 180).
  - 1.1 Активируйте блок управления (желтый) до тех пор, пока не будет поднята задняя рама.
    - При активации блока управления (желтого) колесо с почвозацепами поднимается.

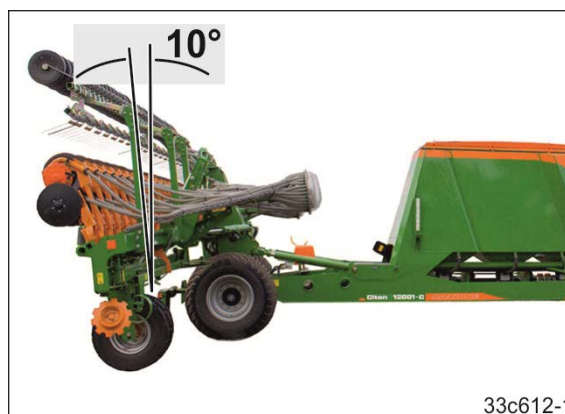


Рис. 180

2. Сложите консоли агрегата.
  - 2.1 Активируйте блок управления (зеленый) до тех пор, пока
    - не будут сложены распределительные головки (см. Рис. 181);
    - консоли агрегата (Рис. 182/1) не будут прилегать к скользящим элементам (Рис. 182/2) блокировочных крюков.



Рис. 181



Не допускайте столкновения консолей с агрегатом.  
При необходимости откорректируйте наклон задней рамы (см. Рис. 180).

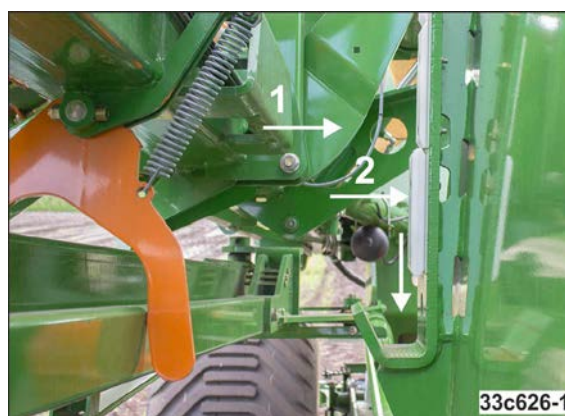


Рис. 182

- 2.2 Активируйте блок управления (желтый) до тех пор, пока обе консоли агрегата не будут уложены в транспортную нишу.



Рис. 183



Транспортная ниша (Рис. 183) обеспечивает механическую блокировку консолей для транспортировки.



#### ОПАСНОСТЬ

Проверьте правильность положения блокировочных крюков (Рис. 183).

3. Установите агрегат горизонтально путем активизации нижних тяг трактора.



Агрегат должен иметь достаточный дорожный просвет в любой ситуации движения.



Рис. 184

## 10.2 Загрузка бункеров



### ОПАСНОСТЬ

- Транспортировка с заполненным бункером по дорогам запрещена. Тормозная система рассчитана только на пустой агрегат.
- Соблюдайте разрешенные заправочные объёмы и общую массу.



### ОПАСНОСТЬ

Затяните стояночный тормоз трактора, заглушите двигатель трактора и выньте ключ из замка зажигания.



### ОСТОРОЖНО

Выключите вентилятор перед открыванием крышки бункера.

При работающем вентиляторе и закрытой крышке бункер находится под давлением.

1. Подсоедините агрегат к трактору (см. главу «Прицепление и отцепление агрегата», на стр. 97).
2. Выключите вентилятор перед открыванием крышки бункера. При работающем вентиляторе и закрытой крышке бункер находится под давлением.
3. Поставьте трактор на стояночный тормоз, выключите двигатель трактора и выньте ключ зажигания.
4. Выберите требуемые дозирующие катушки согласно таблице (Таблица дозирующих катушек, на стр. 71) и установите их (см. главу «Демонтаж/установка дозирующей катушки», на стр. 113).
5. Настройте датчики уровня наполнения камер бункера (см. главу «Переподключение датчика уровня», на стр. 111).



**В случае неиспользования лестница (Рис. 185) установлена в наклонном положении.**

В рабочем положении лестница может быть повреждена тяговым дышлом во время разворота агрегата.



31c284-2

Рис. 185

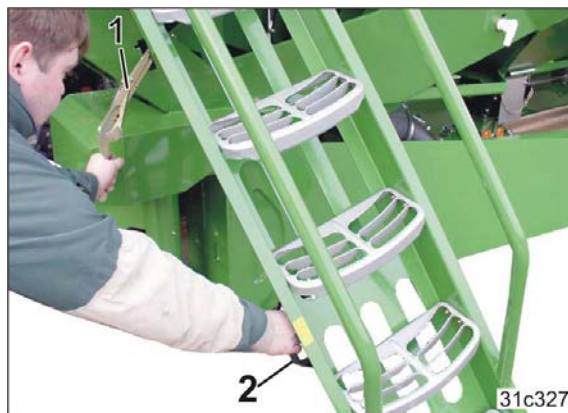
6. Переведите лестницу в рабочее положение.
  - 6.1 Нажмите кнопку (Рис. 186/1).
  - 6.2 Нажмите на рычаг (Рис. 186/2) вниз.



31c330

Рис. 186

- 6.3 С помощью ручки (Рис. 187/2) установите лестницу в рабочее положение. Проследите за тем, чтобы она зафиксировалась.



31c327

Рис. 187

7. Закрепите погрузочную площадку над лестницей.



31c329

Рис. 188

## Эксплуатация агрегата

8. Откройте крышку бункера.
- 8.1 Разблокируйте рычаг (Рис. 189/1).



Рис. 189

- 8.2 Поверните рычаг (Рис. 190/1) вверх. Проследите, чтобы он зафиксировался.
8. Две ручки (Рис. 190/2) предназначены для открывания крышки бункера.

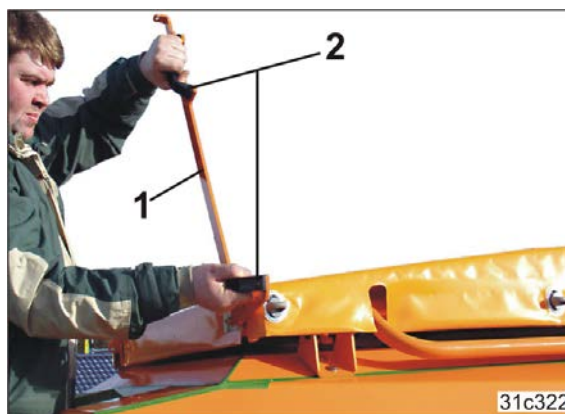


Рис. 190

- 9.3 Откройте крышку бункера (Рис. 191). Проследите за тем, чтобы крышка зафиксировалась в открытом состоянии.
- 9.4 При необходимости уберите посторонние предметы из решеток бункера.



Рис. 191



### ОПАСНОСТЬ

- При нахождении на решетках держитесь за ручки (Рис. 191/1).
- Не разрешается вставлять на решетку, если бункер заполнен и транспортируемый груз закрывает решетку.



10. Наполните камеры бункера (Рис. 192)
- o с помощью загрузочного шнека из грузового транспортного средства;
  - o материалом из больших мешков «Биг Бэг»;


**ОПАСНОСТЬ**

- Категорически запрещается заходить между грузовым транспортным средством и агрегатом!
- Никогда не стойте под подвешенным грузом!



31c324

Рис. 192

11. Закройте крышку бункера.
- 11.1 Поверните рычаг (Рис. 193/1) влево.
- 11.2 Закройте крышку бункера.  
Ручка (Рис. 193/2) предназначена для закрывания крышки бункера.



31c318

Рис. 193

- 11.3 Выньте подпружиненный палец (Рис. 194/1) и поверните рычаг (Рис. 194/2) вниз.



31c317

Рис. 194

11.4 Заблокируйте рычаг (Рис. 195/1).



Рис. 195

12. Откиньте лестницу (Рис. 196) вбок.



**В случае неиспользования лестница (Рис. 185) установлена в наклонном положении.**

В рабочем положении лестница может быть повреждена тяговым дышлом во время разворота агрегата.



Рис. 196

12.1 Нажмите кнопку (Рис. 197/1).

12.2 Нажмите на рычаг (Рис. 197/2) вниз.

→ Лестница автоматически устанавливается в наклонное положение.



Рис. 197

### 10.3 Начало работы



Рис. 198



#### ОПАСНОСТЬ

**В опасной зоне агрегата, особенно в зоне движения консолей и задней рамы, не должны находиться люди.**

**Активируйте блоки управления трактора только из кабины трактора.**

1. Разложите агрегат и колесо с почвозацепами в рабочее положение (см. главу «Раскладывание/складывание консолей агрегата», на стр. 146).



При опускании задней рамы продвиньте агрегат немного вперед.

2. Активируйте блок управления трактора (*красный*).  
→ Включите вентилятор.
3. Проверьте и при необходимости измените частоту вращения вентилятора (см. главу «Регулировка частоты вращения вентилятора», на стр. 120).
4. Установите агрегат в примерно горизонтальное положение.  
4.1 Опустите/поднимите нижние тяги трактора.
5. Проверьте и при необходимости измените ритм технологической колеи/счетчик технологических колеи (см. руководство по эксплуатации AMALOG<sup>+</sup>).
6. Начните движение.
7. Проверьте глубину заделки посевного материала, при необходимости откорректируйте ее (см. главу «Проверка глубины заделки посевного материала», на стр. 156)
  - o через 100 м;
  - o при переходе с легкой на тяжелую почву и наоборот.

### 10.3.1 Проверка глубины заделки посевного материала

1. С рабочей скоростью засейте поле на участке приibl. 100 м.
2. Высвободите семена в нескольких местах и проверьте глубину заделки.

### 10.4 Во время работы

Во время работы из шин может выходить воздух. Правильное давление в шинах обеспечивает точное распределение и укладку материала. Следите за давлением в шинах во время работы:

- Проверка давления в шинах ходовой части (см. главу 12.4.4)
- Проверка давления в шинах опорных колес (см. главу 12.4.5).

### Выключение счетчика технологических колес (кнопка STOP)

Если при перерыве в работе требуется предотвратить дальнейшую работу счетчика технологических колес, нажмите кнопку STOP (см. руководство по эксплуатации AMALOG<sup>+</sup>).

### Визуальный контроль распределительных головок



Загрязнения, например, из-за остатков удобрений и семян, могут привести к засорению распределительных головок и должны незамедлительно устраняться (см. главу «Очистка распределительной головки», на стр. 166).

### Визуальный контроль подающих магистралей



Подающие магистрали не должны провисать! Скопления остатков удобрений и семян ведут к повышенному износу и должны незамедлительно устраняться.

### 10.4.1 Разворачивание на краю поля

#### Перед разворотом на краю поля:

1. Замедлите движение.
2. Не снижайте частоту вращения привода трактора слишком сильно, так вы добьетесь плавного выполнения гидравлических функций на разворотной полосе.
3. Активируйте блок управления трактора (*желтый*) до полного подъема
  - o сошников;
  - o колеса с почвозацепами.
4. Разверните комбинацию трактора и агрегата.



Рис. 199

#### Во время разворота на краю поля



Не отключайте гидравлический привод вентилятора во время разворота! При необходимости уменьшите частоту вращения (мин. 1000 об/мин), однако не настолько, чтобы это могло привести к заторам в подающей линии.

#### После разворота на краю поля

1. Активируйте блок управления трактора (*желтый*) до полного опускания
  - o сошников;
  - o колеса с почвозацепами.
2. Продолжайте активировать блок управления трактора (*желтый*) еще 15 секунд, после чего переведите его в нейтральное положение.

В процессе работы блок управления трактора (*желтый*) должен находиться в нейтральном положении.



Манометр (Рис. 200/1) показывает давление на гидравлических цилиндрах.



Рис. 200

## 10.5 Завершение работы на поле



**Активируйте блоки управления трактора только из кабины трактора.**

1. Выключите вентилятор.
2. Опорожните бункер и дозаторы (см. главу 10.6, на стр. 159).



**Остатки посевного материала в дозаторах могут набухнуть и прорасти, если не полностью опорожнить дозаторы посевного материала!**

**Это ведет к блокированию дозирующих катушек, также возможно повреждение привода!**

3. Переведите агрегат в транспортное положение (см. главу 10.1, на стр. 146).
4. Выключите AMALOG<sup>+</sup>.

## 10.6 Опорожнение бункера и/или дозатора



### ОПАСНОСТЬ

Выключите вентилятор, поставьте трактор на стояночный тормоз, выключите двигатель трактора и выньте ключ зажигания.



### ОСТОРОЖНО

При работающем вентиляторе и закрытой крышке бункер находится под давлением.



### Опорожните и очистите дозатор после использования!

Если не опорожнить и не очистить дозатор,

- в нем может образоваться вязкая или твердая масса, если под дозирующую катушку не попадет вода. Дозирующая катушка сильно тормозится, и возможны отклонения между заданной и фактической нормой высева.
- остатки посевного материала и удобрений в дозаторах могут разбухнуть или прорасти. Это ведет к блокированию дозирующих катушек, также возможно повреждение привода.

### 10.6.1 Опорожнение дозатора

Наклейка (Рис. 201/1) напоминает водителю трактора, что он должен опорожнить и очистить дозаторы после завершения посева.

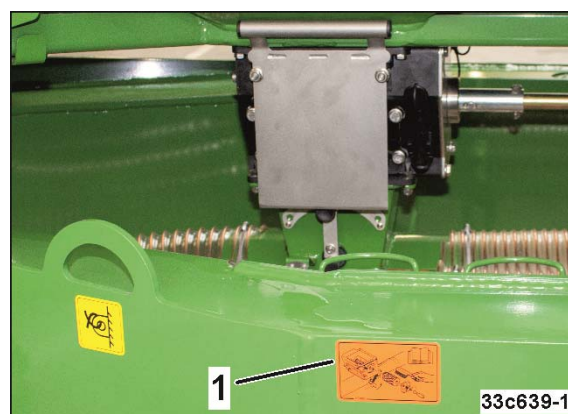


Рис. 201



Обязательно опорожните и очистите дозаторы после завершения посева.

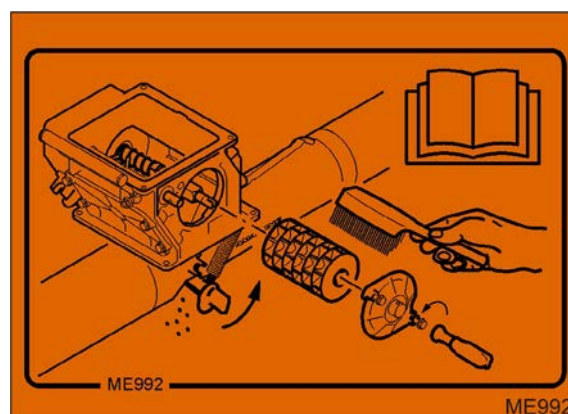


Рис. 202

## Эксплуатация агрегата

1. Вставьте поддон (Рис. 203) в держатель под дозатором.



31с334

Рис. 203

2. Закройте отверстие бункера над дозатором с помощью заслонки (Рис. 204/1) (см. главу «Демонтаж/установка дозирующей катушки», на стр. 113).

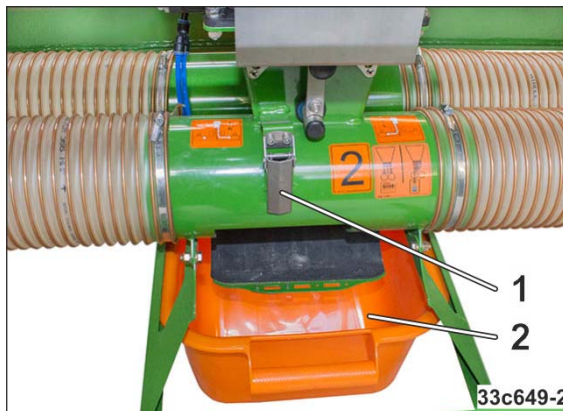


33с653-1

Рис. 204

3. Откройте натяжной крюк (Рис. 205/1) резиновой накладкой, которая закрывает отверстие в подающей трубе.

→ Посевной материал падает в поддон для установки нормы высева (Рис. 205/2).



33с649-2

Рис. 205

4. Демонтируйте дозирующую катушку (см. главу «Демонтаж/установка дозирующей катушки», на стр. 113).

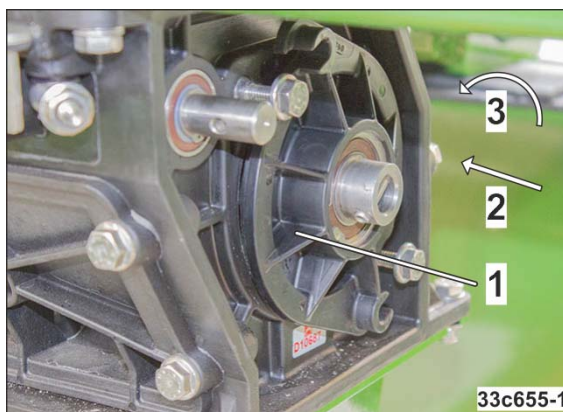
5. Закройте крышку корпуса (Рис. 206/1).

6. Медленно вытяните заслонку (Рис. 204/1) из дозатора.

→ Посевной материал падает в поддон для установки нормы внесения.

7. Монтаж выполняется в обратном порядке.

8. Зафиксируйте лоток (лотки) в транспортировочном креплении (Рис. 70).



33с655-1

Рис. 206



## 11 Неисправности



### ПРЕДУПРЕЖДЕНИЕ

Опасность, связанная с заземлением, разрезанием, захватыванием, затягиванием, наматыванием и ударами в результате:

- самопроизвольного опускания агрегата, поднятого над трёхточечной навеской трактора;
- самопроизвольного опускания поднятых, но незафиксированных частей агрегата;
- непреднамеренного пуска и откатывания комбинации трактора и агрегата.

Перед устранением неисправностей на агрегате зафиксируйте трактор и агрегат от непреднамеренного пуска и откатывания, см. главу 6.2, на стр. 95.

Дождитесь полной остановки агрегата, прежде чем войти в опасную зону агрегата.

### 11.1 Индикатор остатков

Если уровень посевного материала достигает датчика,

- контрольный символ (Рис. 207/1) отмечает значок уровня наполнения в AMALOG<sup>+</sup>;
- раздается аварийный сигнал.

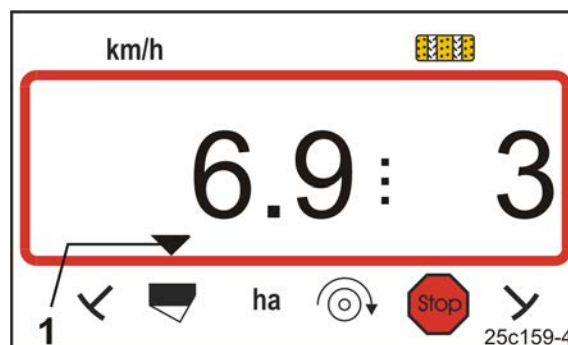


Рис. 207

## 11.2 Таблица неисправностей

Датчик вентилятора подает аварийный сигнал	Неверно настроено предельное значение срабатывания	Изменить предельное значение срабатывания
	Слишком много или мало гидравлической жидкости	Отрегулировать объем гидравлической жидкости
	Неисправен датчик вентилятора	Заменить датчик вентилятора
Не функционирует датчик перемещения (колесо с почвозацепами/бесступенчатый редуктор)	Неисправен датчик перемещений	Заменить датчик перемещений

## 11.3 Срабатывание защиты маркера (Citan 12001-C)

Для преодоления препятствий на поле активный маркер можно сложить и разложить заново. Если маркер все равно натывается на твердое препятствие, срезается срезной винт (Рис. 208/2), что защищает маркер от повреждений.

Используйте только оригинальные винты для замены (Рис. 208/3) (см. онлайн-каталог запасных частей).

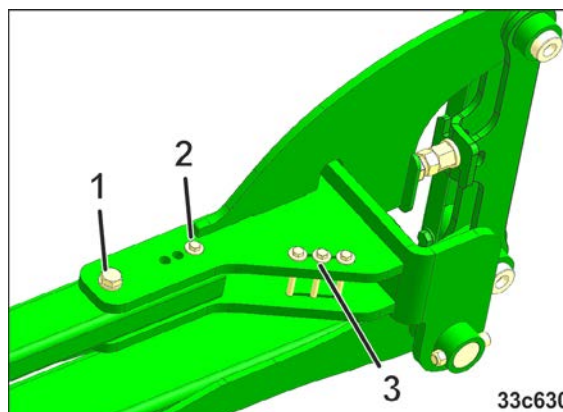


Рис. 208

(Рис. 208/...)	Функция	Момент затяжки
1	Точка поворота	210 Нм
2	Срезной винт	20 Нм

## 12 Очистка, техническое обслуживание и ремонт



### ПРЕДУПРЕЖДЕНИЕ

Опасность, связанная с заземлением, разрезанием, захватыванием, затягиванием, наматыванием и ударами в результате:

- самопроизвольного опускания агрегата, поднятого над трёхточечной навеской трактора;
- самопроизвольного опускания поднятых, но незафиксированных частей агрегата;
- непреднамеренного пуска и откатывания комбинации трактора и агрегата.

Прежде чем приступить к работам по очистке, техническому обслуживанию или ремонту агрегата, зафиксируйте трактор и агрегат от непреднамеренного пуска и откатывания, см. на стр. 95.



### ПРЕДУПРЕЖДЕНИЕ

Опасность, связанная с заземлением, разрезанием, захватыванием, затягиванием, наматыванием и ударами из-за отсутствия защиты в опасных зонах!

- После работ по техническому обслуживанию, ремонту и уходу устанавливайте предохранительные и защитные приспособления.
- Дефектные предохранительные и защитные приспособления заменяйте новыми.



### Опасность

Работы по очистке, техническому обслуживанию и ремонту (если не указано иначе) разрешается выполнять только при

- разложенных консолях агрегата (см. главу 10.1, на стр. 146);
- полностью опущенной задней раме;
- затянутом стояночном тормозе трактора
- отключенном вале отбора мощности трактора
- выключенном двигателе трактора;
- извлеченном из замка ключе зажигания.

## 12.1 Фиксация присоединенного агрегата

Перед тем как приступить к работе на агрегате, установите прицепленный к трактору агрегат на опору (Рис. 209) во избежание самопроизвольного опускания нижних тяг трактора.



Рис. 209

## 12.2 Очистка агрегата



### ОПАСНОСТЬ

Надевайте защитную маску. При удалении ядовитой пыли протравливателя сжатым воздухом не вдыхайте ее.



### ОПАСНОСТЬ

Перед началом очистки полностью разложите или сложите агрегат.

Ни в коем случае не проводите очистку агрегата при неполностью сложенной или разложенной задней раме и консолях агрегата.



- Контролируйте тормозную, воздушную и гидравлические магистрали с особой тщательностью!
- Никогда не обрабатывайте тормозную, воздушную и гидравлическую магистрали бензином, бензолом, керосином или минеральными маслами.
- Смазывайте агрегат после очистки, в особенности после очистки жирорастворяющими средствами или очистителем высокого давления/паровым очистителем.
- Соблюдайте нормативные предписания по применению и утилизации чистящих средств.



**При очистке с помощью аппарата высокого давления/пароструйного аппарата нужно учитывать следующее:**

- Не допускается очистка электрических узлов.
- Не очищайте хромированные детали.
- Никогда не направляйте струю из форсунки очистителя высокого давления/пароструйного очистителя прямо на точки смазывания, подшипники, заводскую табличку, предупреждающие знаки и наклейки.
- Соблюдайте минимальное расстояние 300 мм между форсункой очистителя высокого давления/пароструйного очистителя и агрегатом.
- Настроенное давление очистителя высокого давления/пароструйного очистителя не должно превышать 120 бар.
- При работе с высоконапорными очистителями следует соблюдать правила техники безопасности.

1. Перед началом очистки полностью разложите или сложите агрегат (см. главу 10.1, на стр. 146).  
Ни в коем случае не проводите очистку агрегата при не полностью поднятой задней раме и консолях агрегата.
2. Установите прицепленный к трактору агрегат на опору (Рис. 209/1).
3. Затяните стояночный тормоз трактора, выключите двигатель и извлеките ключ зажигания.
4. Опорожните бункер и дозаторы (см. главу «Опорожнение бункера и/или дозатора», на стр. 159).
5. Очистите распределительную головку [см. главу «Очистка распределительной головки», на стр. 166].
6. Очистите агрегат водой или с помощью очистителя высокого давления.

## 12.2.1 Очистка распределительной головки



### ПРЕДУПРЕЖДЕНИЕ

- Выключите вентилятор.
- Проконтролируйте, чтобы люди покинули опасную зону
  - перед раскладыванием консолей агрегата;
  - перед откидыванием распределительных головок.
- Поставьте трактор на стояночный тормоз, выключите двигатель трактора и выньте ключ зажигания.

1. Разложите консоли агрегата (см. главу 10.1, на стр. 146).
2. Перед выполнением работ на распределительных головках (Рис. 210/1) откиньте их назад через раму консолей агрегата.
3. Затяните стояночный тормоз трактора, выключите двигатель и извлеките ключ зажигания.



Рис. 210

4. Открутите барашковые гайки (Рис. 211/1) и снимите с распределительной головки прозрачную пластиковую крышку (Рис. 211/2).
5. Загрязнения удалите с помощью щетки, распределительную головку и пластиковую крышку вытрите сухой тканью.
6. Удалите загрязнения между монтажной пластиной и платой управления (Рис. 211/A) сжатым воздухом.
7. Установите пластиковую крышку (Рис. 211/2).
8. Закрепите пластиковую крышку с помощью барашковых гаек (Рис. 211/1).

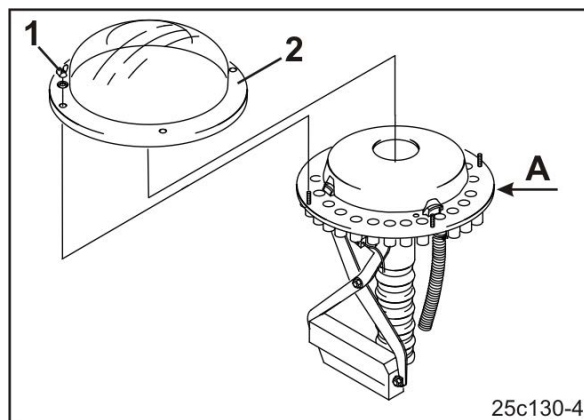


Рис. 211



Для основательной очистки требуется демонтировать заслонки, см. главу «Регулировка технологической колеи по ширине следа колеи пропашного трактора», на стр. 179.

## 12.3 Инструкция по смазке



### ПРЕДУПРЕЖДЕНИЕ

Затяните стояночный тормоз трактора, заглушите двигатель трактора и выньте ключ из замка зажигания.

Точки смазывания обозначены на агрегате специальными наклейками (Рис. 212).

Прежде чем приступить к смазыванию, тщательно очистите смазочный ниппель и шприц для консистентной смазки, чтобы грязь не попала в подшипники. Полностью выдавливайте загрязненную смазку из подшипников и заменяйте на новую!

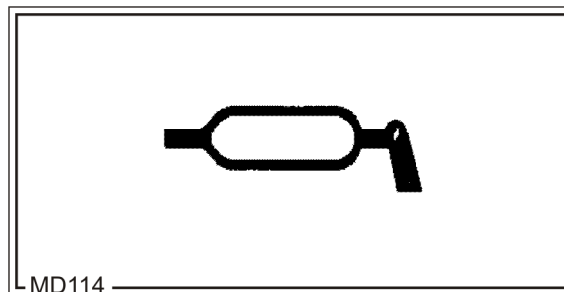


Рис. 212



В первые часы работы лишняя смазка выдавливается и образует тонкую масляную пленку на подшипнике.

После первого нагрева больше не должно выступать масло или смазка.

### Смазочные материалы



Используйте в качестве смазки литиевую универсальную консистентную смазку с поверхностно-активными присадками.

Компания	Название смазочного материала
ARAL	Aralub HL2
FINA	Marson L2
ESSO	Beacon 2
SHELL	Ratinax A

### 12.3.1 Обзор точек смазывания

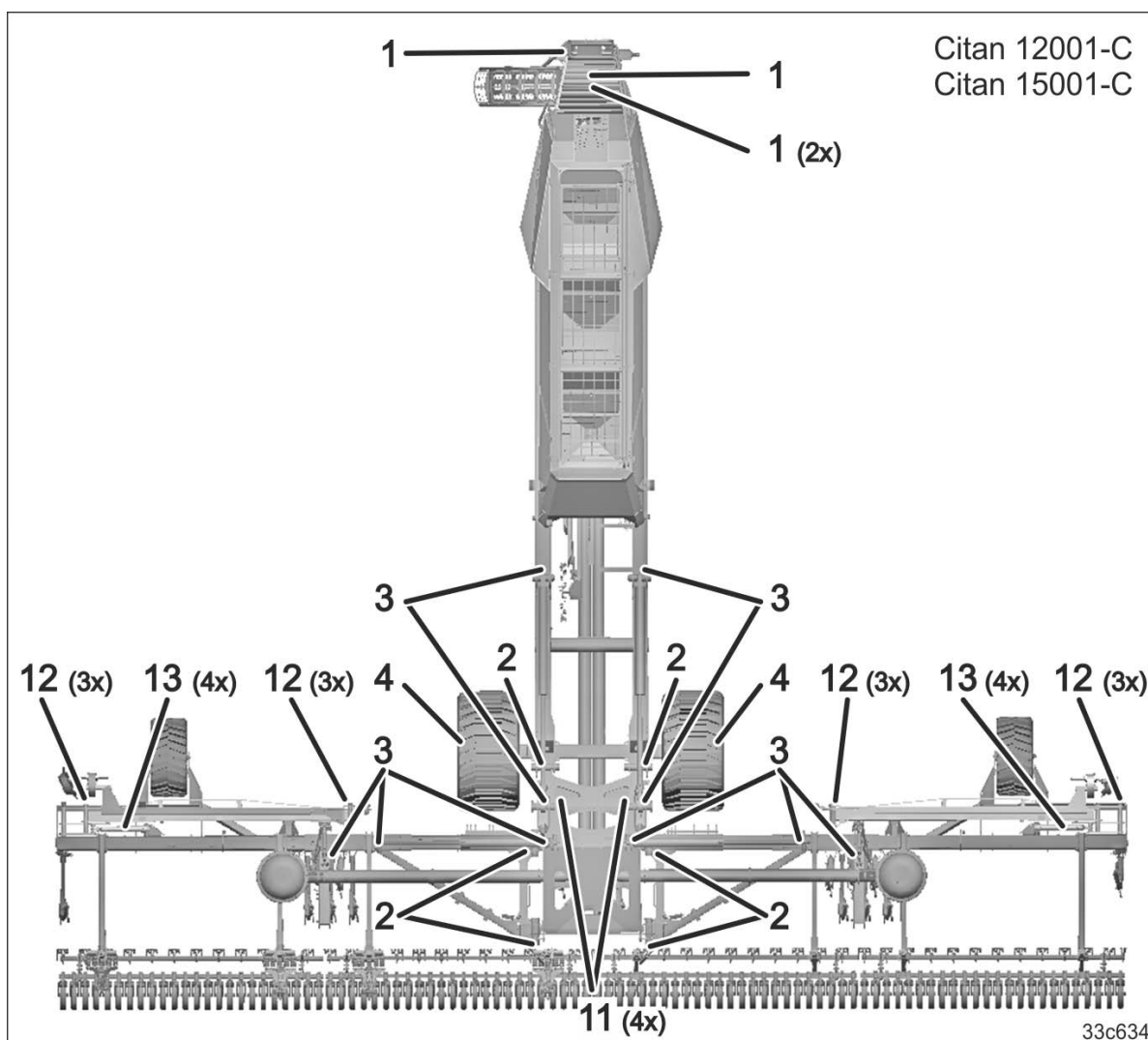


Рис. 213

Рис. 213/...	Узел	Количество	см. рисунок	Интервал смазки [ч]
1	Прицепная поперечина	4	Рис. 214	25
2	Точка вращения консолей агрегата	6	с Рис. 215 по Рис. 216	25
3	Точка вращения гидравлического цилиндра	10	с Рис. 217 по Рис. 220	25
4	Ось	6	см. главу 12.5.5	на стр. 186
11	Освещение (опция)	4	Рис. 221	25
12/13	Маркеры (опция, только Citan 12001-C)			
12	Точка вращения консоли маркера	6	с Рис. 222 по Рис. 223	25
13	Точка вращения гидравлического цилиндра	4		



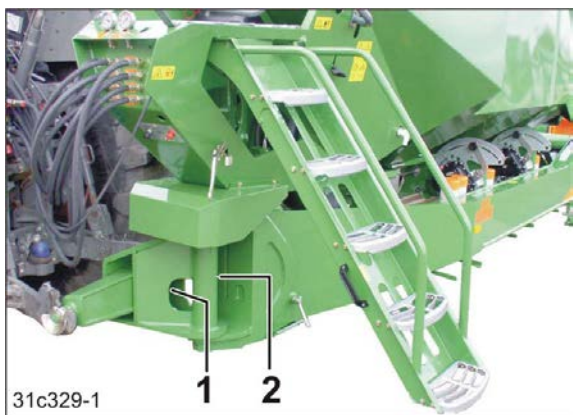


Рис. 214



Рис. 215



Рис. 216



Рис. 217



Рис. 218



Рис. 219

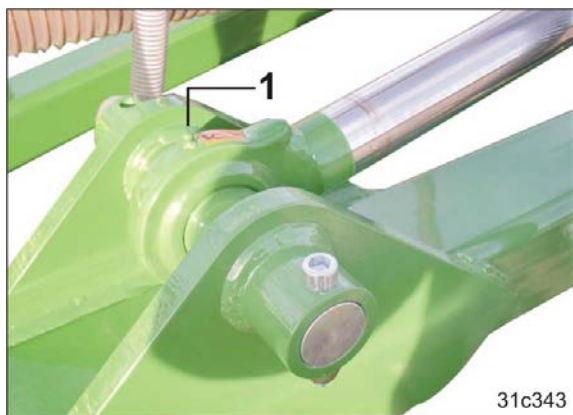


Рис. 220



Рис. 221

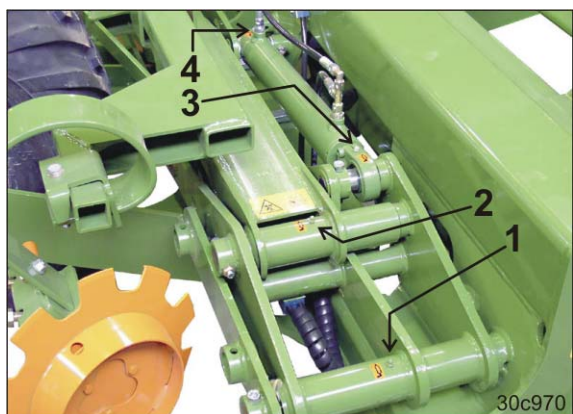


Рис. 222

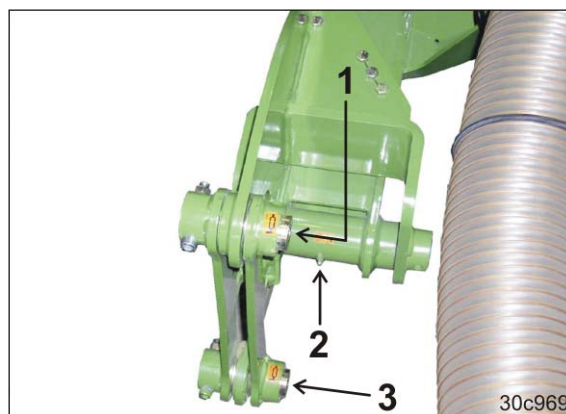


Рис. 223

## 12.4 План технического обслуживания и ухода



Выполняйте техническое обслуживание с установленной регулярностью.

Предпочтительнее соблюдать интервалы, пробег или периодичность технического обслуживания, указанные в документации сторонних производителей, входящей в комплект поставки.

Перед вводом в эксплуатацию	Специализированная мастерская	Проверка и техобслуживание гидравлических шлангопроводов  Факт проверки должен быть запротоколирован эксплуатирующей стороной.	Глава 12.5.3
		Проверка уровня масла в бесступенчатом редукторе	Глава 12.4.1
		Проверка давления в шинах ходовой части	Глава 12.4.4
		Проверка давления в шинах опорных колес	Глава 12.4.5
После первых 10 часов эксплуатации	Специализированная мастерская	Проверка моментов затяжки колесных гаек	Глава 12.5.1
	Специализированная мастерская	Проверка и техобслуживание гидравлических шлангопроводов  Факт проверки должен быть запротоколирован эксплуатирующей стороной.	Глава 12.5.3
После первых 20 часов эксплуатации	Специализированная мастерская	Проверка затяжки всех резьбовых соединений.	Глава 12.6
10 часов эксплуатации после замены колеса	Специализированная мастерская	Проверка моментов затяжки колесных гаек	Глава 12.5.1

**Очистка, техническое обслуживание и ремонт**


Ежедневно перед началом работы		Визуальный контроль двухмагистральной пневматической рабочей тормозной системы	Глава 12.5.8.1
		Удаление воды из ресивера	Глава 12.5.8.3
		Осмотр пальцев нижних тяг	Глава 12.4.2
При заполнении бункера или каждый час		Проверка глубины заделки посевного материала	Глава 10.3.1
		Проверка семяпроводов на наличие загрязнений, при необходимости очистка	
Во время работы		Проверка распределительной головки (головок) на наличие загрязнений, при необходимости очистка (см. главу «Очистка распределительной головки»)	Глава 12.2.1
		Проверка дозаторов на наличие загрязнений, при необходимости очистка (см. главу «Опорожнение бункера и/или дозатора»)	Глава 10.6
Ежедневно по окончании работы		Очистка агрегата (при необходимости)	Глава 12.2
Каждую неделю, но не реже, чем каждые 50 часов эксплуатации	Специализированная мастерская	Проверка и техобслуживание гидравлических шлангопроводов Факт проверки должен быть запротocolирован эксплуатирующей стороной.	Глава 12.5.3
Перед сезоном, затем каждые 2 недели		Проверка давления в шинах ходовой части	Глава 12.4.4
		Проверка давления в шинах опорных колес	Глава 12.4.5
		Проверка уровня масла в бесступенчатом редукторе	Глава 12.4.1
Каждые 200 часов эксплуатации	Специализированная мастерская	Точки смазывания оси	Глава 12.5.5




Каждые 3 месяца, как минимум каждые 500 часов эксплуатации	Специализированная мастерская	Проверка тормозов (специализированная мастерская)	Глава 12.5.8.2
		Внешняя проверка ресивера (двухмагистральная пневматическая рабочая тормозная система)	Глава 12.5.8.4
	Специализированная мастерская	Проверка давления в ресивере двухмагистральной пневматической рабочей тормозной системы (специализированная мастерская)	Глава 12.5.8.5
	Специализированная мастерская	Проверка герметичности двухконтурной пневматической тормозной системы (специализированная мастерская)	Глава 12.5.8.6
	Специализированная мастерская	Очистка линейного фильтра двухмагистральной пневматической рабочей тормозной системы (специализированная мастерская)	Глава 12.5.8.7
Каждые 6 месяцев после сезона		Техобслуживание роликовых цепей и звездочек	Глава 12.4.3
Каждые 6 месяцев, как минимум каждые 1000 часов эксплуатации	Специализированная мастерская	Регулировка колесного тормоза на рычажном исполнительном механизме (специализированная мастерская)	Глава 12.5.6
	Специализированная мастерская	Проверка/регулировка колесных ступиц (специализированная мастерская)	Глава 12.5.7
	Специализированная мастерская	Проверка тормозного барабана на загрязнение (специализированная мастерская)	Глава 12.5.4
	Специализированная мастерская	Проверка тормозных накладок (специализированная мастерская)	Глава 12.5.4.1

### 12.4.1 Проверка уровня масла в бесступенчатом редукторе

1. Установите агрегат на ровную поверхность.
2. Проверьте уровень масла.

 Уровень масла должен быть виден в смотровом глазке (Рис. 224/1).  
Смена масла не требуется.

3. При необходимости долейте масло.

 Заправочный патрубок (Рис. 224/2) служит для заливки масла в бесступенчатый редуктор.  
Рекомендуемые марки масел см. в таблице (Рис. 225).

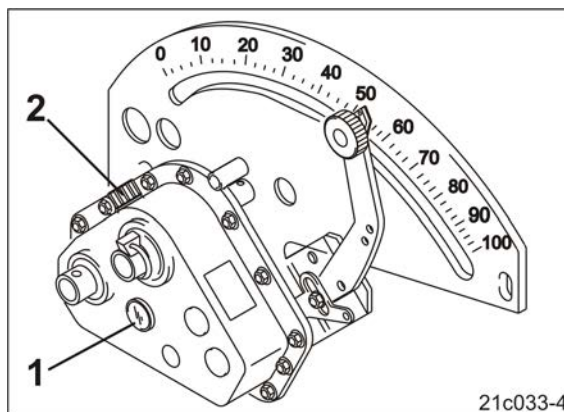


Рис. 224

Марки гидравлического масла и заправочный объём бесступенчатого редуктора	
Общий заправочный объем:	0,9 л
Трансмиссионное масло (по выбору):	Wintershall Wintal UG22 WTL-HM (на заводе-изготовителе)
	Fuchs Renolin MR5 VG22

Рис. 225

### 12.4.2 Осмотр пальцев нижних тяг



#### ПРЕДУПРЕЖДЕНИЕ

**Опасность, связанная с защемлением, разрезанием, наматыванием и ударами вследствие непреднамеренного отцепления агрегата от трактора!**

Проверяйте пальцы нижних тяг на наличие видимых повреждений при каждом присоединении агрегата. Заменяйте тяговое дышло при наличии выраженных признаков износа пальцев нижних тяг.

### 12.4.3 Техобслуживание роликовых цепей и звездочек

Все роликовые цепи после сезона:

- очистите (вместе со звездочками и натяжными устройствами);
- проверьте состояние;
- смажьте минеральным маслом с низкой вязкостью (SAE30 или SAE40).

#### 12.4.4 Проверка давления в шинах ходовой части

Проверяйте соблюдение давления в шинах (см. таблицу Рис. 226).



Необходимо соблюдать интервалы проверки (см. главу План технического обслуживания и ухода, на стр. 171).

Шины	Номинальное давление в шинах
700/55-26.5	1,8 бар



Рис. 226

#### 12.4.5 Проверка давления в шинах опорных колес

Проверяйте соблюдение давления в шинах (см. таблицу Рис. 227).



Необходимо соблюдать интервалы проверки (см. главу План технического обслуживания и ухода, на стр. 171).

Шины	Номинальное давление в шинах
400/50-15.5	2,5 бар
400/60-15.5	1,2 бар



Рис. 227

## 12.5 Регулировочные и ремонтные работы в мастерской (специализированная мастерская)

### 12.5.1 Проверка моментов затяжки колесных гаек (специализированная мастерская)

Проверьте соблюдение момента затяжки (см. таблицу Рис. 228).



Необходимо соблюдать интервалы проверки (см. главу План технического обслуживания и ухода, на стр. 171).

	Гайка колеса	Момент затяжки
(1)	M22x1,5...10.9	400 Нм



Рис. 228



## 12.5.2 Регулировка технологической колеи по ширине колеи (специализированная мастерская)



### ПРЕДУПРЕЖДЕНИЕ

- Выключите вентилятор.
- Проконтролируйте, чтобы люди покинули опасную зону
  - перед раскладыванием консолей агрегата;
  - перед откидыванием распределительных головок.
- Поставьте трактор на стояночный тормоз, выключите двигатель трактора и выньте ключ зажигания.

1. Разложите консоли агрегата (см. главу 10.1, на стр. 146).
2. Перед выполнением работ на распределительных головках (Рис. 210/1) откиньте их назад через раму консолей агрегата.
3. Затяните стояночный тормоз трактора, выключите двигатель и извлеките ключ зажигания.



Рис. 229

### 12.5.2.1 Регулировка технологической колеи по ширине колеи пропашного трактора (специализированная мастерская)

При поставке агрегата и приобретении нового пропашного трактора проверяйте, выставлена ли технологическая колея на ширину колеи (Рис. 230/a) пропашного трактора.

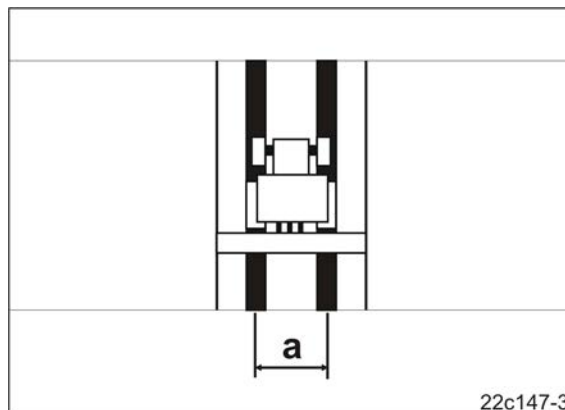


Рис. 230

Семяпроводы (Рис. 231/1) сошников технологической колеи должны быть закреплены на тех отверстиях распределителя, которые могут быть закрыты заслонками (Рис. 231/2). При необходимости семяпроводы следует поменять между собой.

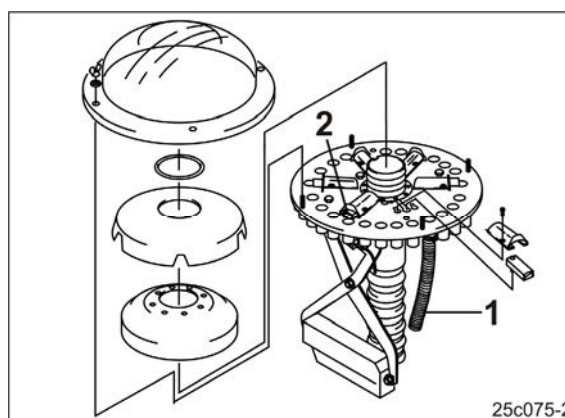


Рис. 231

### 12.5.2.2 Регулировка технологической колеи по ширине следа колеи пропашного трактора (специализированная мастерская)

При поставке агрегата и приобретении нового пропашного трактора проверяйте, выставлена ли технологическая колея на ширину следа колеи (Рис. 232/а) пропашного трактора.

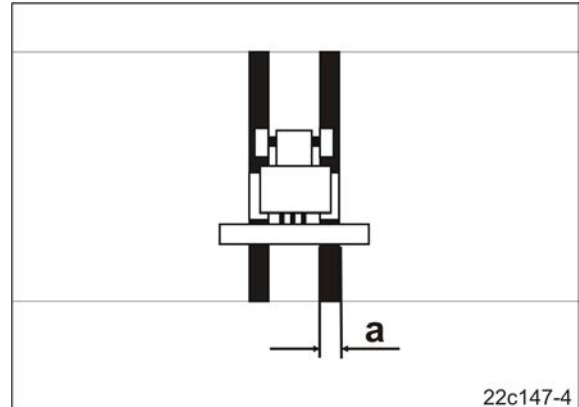


Рис. 232

Ширина следа колеи меняется в зависимости от количества сошников, которые не высевают посевной материал при создании технологических колеи.

Отключите ненужные заслонки (Рис. 231/2) (см. на стр. 180). Отключенные заслонки не закрывают линии, подводящие к сошникам технологической колеи.

Всегда попарно активируйте и отключайте заслонки, расположенные на монтажной пластине напротив друг друга.

### Активация и отключение заслонок

1. Затяните стояночный тормоз трактора, выключите двигатель и извлеките ключ зажигания.
2. Установите счетчик технологических колей в AMALOG<sup>+</sup> на «0», как при создании технологических колей.
3. Выключите AMALOG<sup>+</sup>.
4. Демонтируйте внешнюю крышку распределителя (Рис. 233/1).
5. Демонтируйте кольцо (Рис. 233/2).
6. Демонтируйте внутреннюю крышку распределителя (Рис. 233/3).
7. Демонтируйте пенопластовую вставку (Рис. 233/4).
8. Выверните болты (Рис. 234/1).
9. Снимите туннель заслонки (Рис. 234/2).

#### Активация заслонки:

10. Заслонка (Рис. 234/3) установлена в направляющей, как показано на рисунке.

#### Деактивация заслонки:

11. Поверните заслонку (Рис. 234/3) и вставьте ее в отверстие (Рис. 234/4).
12. Прикрутите туннель заслонки (Рис. 234/2) на монтажную пластину.
13. Установите пенопластовую вставку (Рис. 235/1).
14. Установите внутреннюю крышку распределителя (Рис. 235/2).
15. Установите кольцо (Рис. 235/3).
16. Установите внешнюю крышку распределителя (Рис. 235/4).
17. Проверьте работу устройства переключения технологической колеей.

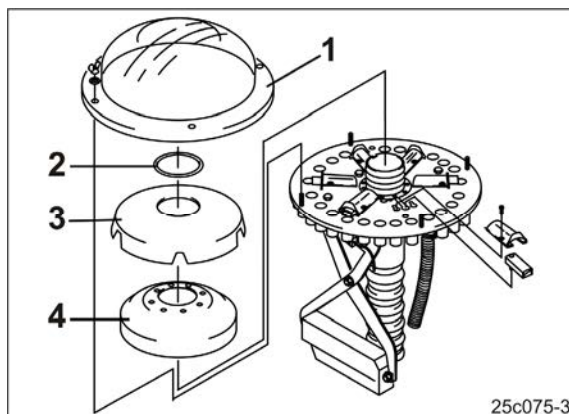


Рис. 233

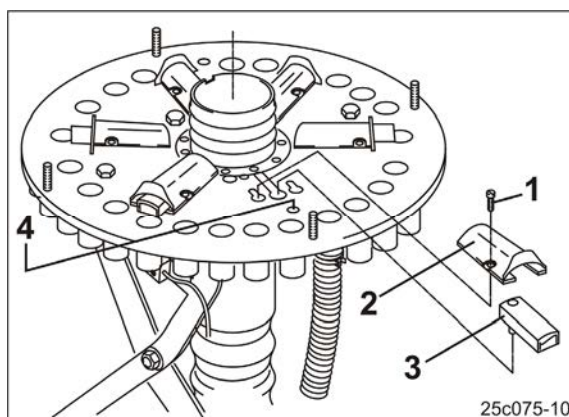


Рис. 234

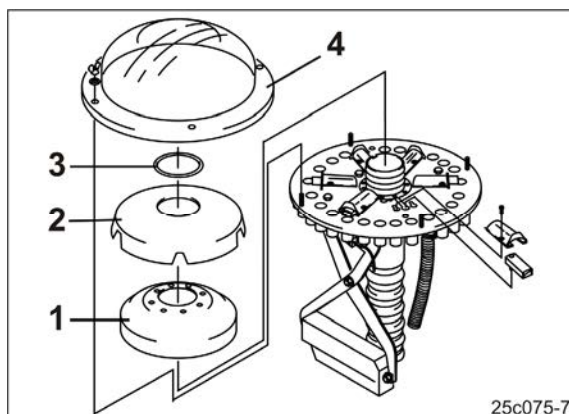


Рис. 235

### 12.5.3 Гидравлическая система (специализированная мастерская)



#### ПРЕДУПРЕЖДЕНИЕ

**Опасность поражения в результате проникновения сквозь кожу гидравлического масла, находящегося в гидросистеме под высоким давлением!**

- Ремонтные работы на гидравлической системе разрешается проводить только в специализированной мастерской!
- Сбросьте давление в гидравлической системе, прежде чем начать работу с ней!
- При поиске мест утечки применяйте подходящие для этой цели вспомогательные средства!
- Никогда не пытайтесь закрывать рукой или пальцами негерметичные гидравлические шлангопроводы. Жидкости, выходящие под высоким давлением (гидравлическое масло), могут проникнуть сквозь кожу и стать причиной тяжёлых травм!

В случае получения травмы в результате контакта с гидравлическим маслом следует незамедлительно обратиться к врачу. Имеется опасность заражения!



- При подключении гидравлических шлангопроводов следите за тем, чтобы гидросистемы трактора и агрегата не находились под давлением!
- Следите за правильностью подсоединения гидравлических шлангопроводов.
- Регулярно проверяйте все гидравлические шлангопроводы и муфты на наличие повреждений и загрязнений.
- Минимум один раз в год приглашайте компетентного специалиста для проверки эксплуатационной безопасности гидравлических шлангопроводов!
- Заменяйте гидравлические шлангопроводы в случае их повреждения и износа! Используйте только оригинальные гидравлические шлангопроводы AMAZONE!
- Длительность эксплуатации гидравлических шлангопроводов не должна превышать шести лет, включая возможное время хранения на складе не более двух лет. Даже при правильном хранении и допустимой нагрузке шланги и шланговые соединения подвергаются естественному старению, что ограничивает срок их хранения и использования. Можно установить длительность эксплуатации, руководствуясь собственным опытом, с обязательным учётом аварийного потенциала. Для шлангов и шлангопроводов из термопластов ориентировочные значения могут быть другими.
- Отработанное масло утилизируйте согласно предписаниям. О проблемах по утилизации консультируйтесь с вашими поставщиками масел!
- Храните гидравлическое масло в недоступном для детей месте!
- Гидравлическое масло не должно попадать в грунт или воду!

### 12.5.3.1 Ремонт ресивера (специализированная мастерская)

При ремонте учитывайте следующее:

Гидравлическая система и подсоединенный к ней ресивер (Рис. 236/1) постоянно находятся под высоким давлением (ок. 100 бар).

Отсоединять гидравлические шлангопроводы и отвинчивать или открывать ресивер в случае ремонта разрешается только в специализированной мастерской, оборудованной вспомогательными средствами.

При выполнении любых работ на ресивере и подсоединенной к нему гидравлической системе необходимо соблюдать положения стандарта EN 982 (Требования техники безопасности по жидкостным установкам).



Рис. 236



#### ОПАСНОСТЬ

Гидравлическая система и подсоединенный к ней ресивер постоянно находятся под высоким давлением (ок. 100 бар).

### 12.5.3.2 Маркировка гидравлических шлангопроводов

Маркировка арматуры содержит следующую информацию:

Рис. 237/...

1. Маркировка изготовителя гидравлического шлангопровода (A1HF)
2. Дата изготовления гидравлического шлангопровода (10/02 = год/месяц = февраль 2010 года)
3. Макс. допустимое рабочее давление (210 бар).

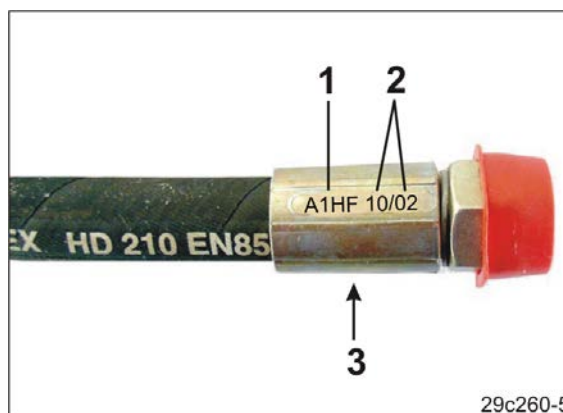


Рис. 237

### 12.5.3.3 Периодичность технического обслуживания

**После первых 10 часов эксплуатации, а затем каждые 50 часов эксплуатации:**

1. Проверяйте все детали гидравлической системы на герметичность.
2. При необходимости подтягивайте резьбовые соединения.

**Перед каждым вводом в эксплуатацию:**

1. Производите визуальный контроль гидравлических шлангопроводов на наличие повреждений.
2. Устраните места трения гидравлических шлангопроводов и трубопроводов.
3. Износившиеся или повреждённые гидравлические шлангопроводы подлежат немедленной замене.

### 12.5.3.4 Критерии контроля гидравлических шлангопроводов



Учитывайте следующие критерии контроля для собственной безопасности!

**Заменяйте гидравлические шлангопроводы, если вы при проверке установили следующие признаки:**

- Повреждения внешнего слоя до прокладки (например протёртые места, разрезы, трещины).
- Хрупкость верхнего слоя (образование трещин в шлангах).
- деформации, которые не соответствуют натуральной форме шланга и шлангопровода. Как в безнапорном состоянии, так и под давлением или при изгибе (например, расслоение, образование пузырей, смятие, продольные изгибы).
- Негерметичные места.
- Повреждение или деформация арматуры шлангов (нарушена герметичность); незначительные повреждения поверхности не являются основанием для замены.
- Выпадение шланга из арматуры.
- Коррозия арматуры, снижающая работоспособность и прочность.
- Не соблюдены требования монтажа.
- Длительность применения превысила 6 лет.

Решающей является дата изготовления гидравлического шлангопровода на арматуре плюс 6 лет. Если на арматуре стоит дата изготовления «2010», срок использования заканчивается в феврале 2016 г. См. раздел «Маркировка гидравлических шлангопроводов».

### 12.5.3.5 Монтаж и демонтаж гидравлических шлангопроводов



При монтаже и демонтаже гидравлических шлангопроводов обязательно соблюдайте следующие указания:

- **Используйте только оригинальные гидравлические шлангопроводы AMAZONE!**
- **Обязательно следите за чистотой.**
- **Гидравлические шлангопроводы должны быть смонтированы таким образом, чтобы в любом рабочем режиме:**
  - отсутствовала растягивающая нагрузка, за исключением той, которая создается за счет собственной массы;
  - при короткой длине отсутствовала сжимающая нагрузка;
  - не было внешних механических воздействий на гидравлические шлангопроводы.  

Не допускайте трения шлангов о соседние детали и друг о друга из-за ненадлежащего расположения и крепления. При необходимости наденьте на гидравлические шлангопроводы защитные чехлы. Закройте детали с острыми краями.
  - радиус изгиба не был меньше допустимого.
- **При подключении гидравлического шлангопровода к движущимся частям длина шлангов должна быть подобрана так, чтобы во всем диапазоне движения не нарушался минимально допустимый радиус изгиба и/или гидравлический шлангопровод дополнительно не растягивался.**
- **Гидравлические шлангопроводы фиксируйте в точках крепления, заданных изготовителем. Не устанавливайте крепления шлангов там, где они будут мешать естественному движению и изменению длины шлангов.**
- **Запрещается красить гидравлические шлангопроводы!**



## 12.5.4 Проверка тормозного барабана на загрязнение (специализированная мастерская)

1. Выверните болты и снимите оба защитных кожуха (Рис. 238/1) с внутренней стороны тормозного барабана.
2. Удалите возможные загрязнения и остатки растений.
3. Установите защитные кожухи на место.

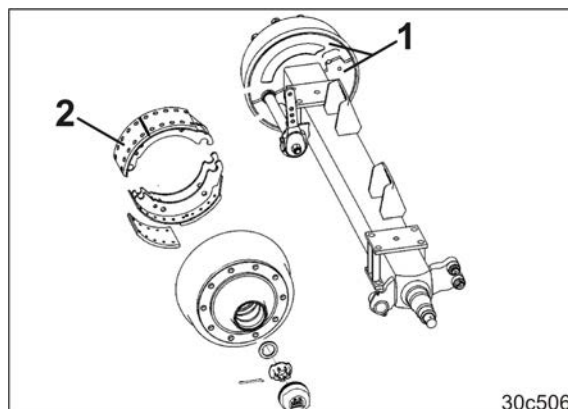


Рис. 238



### ОСТОРОЖНО

Грязь может скапливаться на тормозных накладках (Рис. 238/2) и значительно снижать эффективность торможения.

**Опасность аварии!**

При наличии загрязнений в тормозном барабане следует обязательно проверить состояние тормозных накладок в специализированной мастерской.

Для этого нужно демонтировать колесо и тормозной барабан.

### 12.5.4.1 Проверка тормозных накладок (специализированная мастерская)

Замените тормозную накладку при остаточной толщине:

- 5 мм для накладок на заклепках;
- 2 мм для приклеенных накладок.

Для выполнения проверки выньте резиновую заглушку (Рис. 239/1) из смотрового отверстия.

После проверки вставьте резиновую заглушку обратно.

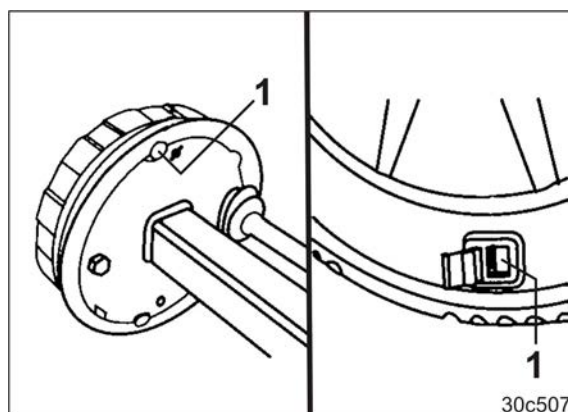


Рис. 239

### 12.5.5 Точки смазывания оси

Рис. 240/...	Обозначение	Количество	Интервал смазки
1	Подшипники тормозных валов	4	200
2	Автоматический приводной элемент штанги	2	1000
3	Замена смазки в опоре ступицы колеса (проверка износа конического роликоподшипника)	2	1000

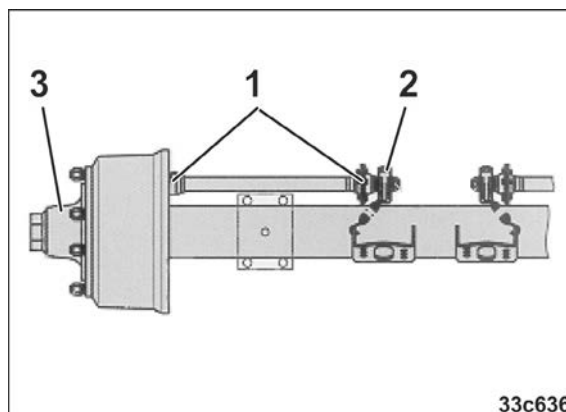


Рис. 240



Используйте только смазку на литиево-мыльной основе с температурой каплепадения выше 190 °С.



#### ОПАСНОСТЬ

Не допускайте попадания смазки и масла в тормозной механизм.

В зависимости от серии опора кулачкового вала может быть не загерметизирована.

## 12.5.6 Регулировка колесного тормоза на рычажном исполнительном механизме (спецмастерская)

Измерьте свободный ход нажимного стержня тормозной пневматической камеры:

1. Нажмите рычажный исполнительный механизм рукой (Рис. 241) в направлении действия давления.
2. Измерьте свободный ход (Рис. 241) нажимного стержня тормозной пневматической камеры.

Свободный ход (Рис. 241/а) может составлять максимум 35 мм.

Отрегулируйте колесный тормоз, если свободный ход превышает 35 мм.

Регулировка колесного тормоза на рычажном исполнительном механизме:

Регулировка колесного тормоза выполняется на регулировочном шестиграннике рычажного исполнительного механизма (Рис. 242/1).

Отрегулируйте свободный ход (Рис. 241/а) на 10-12 % длины тормозного рычага (Рис. 241/В).

**Перечисления без обязательной последовательности изображены в виде нумерованного списка. Пример:**

Длина рычага В	=	150 мм
свободный ход а	=	15 – 18 мм.

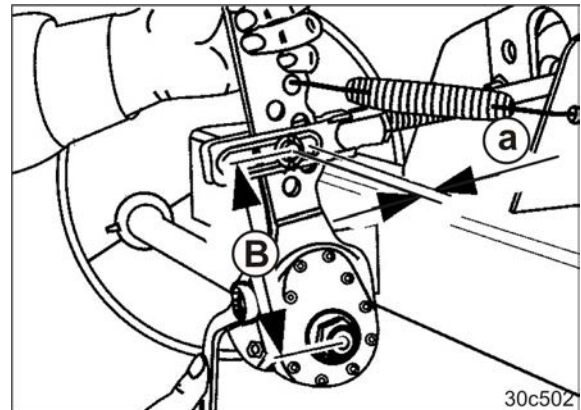


Рис. 241

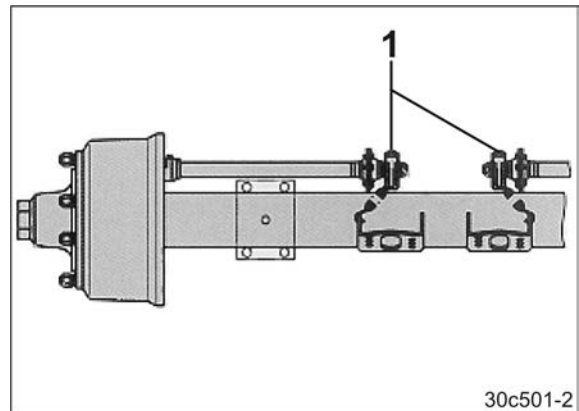


Рис. 242

### 12.5.7 Проверка/регулировка колесных ступиц (спецмастерская)

Проверка люфта подшипника ступицы:

1. Приподнимите ось, чтобы колесо свободно вращалось.
2. Ослабьте тормоз.
3. Установите два рычага между колесом и полом и проверьте люфт подшипника.
4. При ощутимом люфте отрегулируйте подшипник.

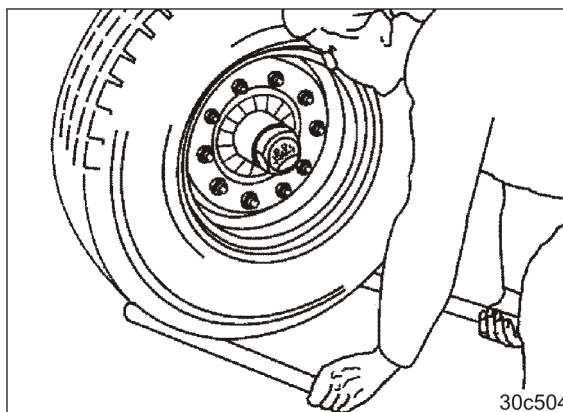


Рис. 243

Регулировка люфта подшипника ступицы:

1. Снимите пылезащитный колпачок или крышку ступицы
2. Извлеките шплинт из гайки крепления оси.
3. Одновременно вращая колесо, затяните гайку крепления оси так, чтобы ход ступицы колеса немного замедлился.
4. Отверните гайку крепления оси до ближайшего отверстия под шплинт. При полном совпадении – до следующего отверстия (макс. 30°).
5. Замените шплинт на аналогичный.
6. Вставьте шплинт и слегка согните его.
7. Добавьте в пылезащитный колпачок небольшое количество смазки длительного действия и вдавите или вверните его в ступицу колеса.

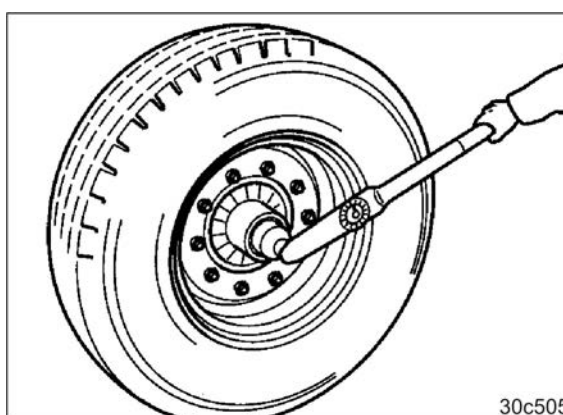


Рис. 244

### 12.5.8 Двухконтурная пневматическая тормозная система



Для обеспечения оптимальных параметров торможения и минимального износа тормозных накладок рекомендуется провести согласование тягового усилия между трактором и агрегатом. Согласование тягового усилия производится в специализированной мастерской по истечении периода обкатки рабочей тормозной системы.

Во избежание проблем при торможении регулировка на любом транспортном средстве должна выполняться с учетом директивы ЕС 71/320 ЕЕС!



#### ОПАСНОСТЬ

- Работы по регулировке и ремонту тормозной системы должны выполняться только в специализированной мастерской или в сертифицированном сервисном центре по ремонту тормозных систем.
- Обеспечьте регулярную тщательную проверку тормозной системы (см. главу «План технического обслуживания и ухода», на стр. 171).
- Особая осторожность требуется при сварке, резке и сверлении в непосредственной близости от тормозных магистралей!
- Запрещается производить сварку и пайку на арматуре и трубах. Поврежденные детали подлежат замене.
- По окончании любых работ по ремонту и регулировке тормозной системы следует обязательно проверить работу тормозов.
- При техническом обслуживании и текущем ремонте тормозной системы следуйте указаниям главы «Правила техники безопасности для оператора», на стр. 28.

### 12.5.8.1 Визуальный контроль двухмагистральной пневматической рабочей тормозной системы

Перед началом поездки проверьте тормозную систему на соответствие следующим критериям:

- трубопроводы, шлангопроводы и соединительные головки не должны иметь внешних следов повреждения или коррозии;
- шарниры, например, вильчатые головки, должны быть надлежащим образом защищены, иметь легкий ход и не быть выбиты;
- тросы и тросовые тяги:
  - должны быть проложены безупречно;
  - не должны иметь явных разрывов;
  - не должны быть завязаны в узел.
- Проверьте ход поршня тормозного цилиндра.

Ход тормозного цилиндра может использоваться только до 2/3. В противном случае отрегулируйте тормоза (спецмастерская).

- Замените поврежденные пылезащитные колпачки.
- Осмотрите ресивер (см. главу «Внешняя проверка ресивера», на стр. 192).



Если визуальный, функциональный контроль или проверка эффективности рабочей системы выявили наличие дефектов, незамедлительно проведите тщательную проверку всех деталей в специализированной мастерской.

### 12.5.8.2 Проверка тормозов (спецмастерская)

Работы, которые должны выполняться каждые 3 месяца, но не реже, чем каждые 500 часов эксплуатации<sup>1)</sup> в спецмастерской:

- Проверка рабочей тормозной системы на эксплуатационную надежность
- Проверка износа тормозных накладок.

Если остаточная толщина накладок на тормозных колодках составляет менее 2,0 мм, необходимо заменить колодки (наклеенные тормозные накладки). Разрешается использовать только оригинальные тормозные проверки с прошедшими испытание тормозными накладками. При этом в случае необходимости также следует заменить возвратные пружины колодок.

- Проверка давления в ресивере (см. на стр. 193).
- Проверка герметичности двухконтурной пневматической тормозной системы (см. на стр. 193).
- Очистка линейного фильтра двухмагистральной пневматической рабочей тормозной системы (спецмастерская) (см. на стр. 194)

<sup>1)</sup> Данная периодичность технического обслуживания носит рекомендательный характер. В зависимости от режима эксплуатации, при постоянном движении на подъем интервалы между обслуживанием должны сокращаться.



#### **ОСТОРОЖНО**

**При выполнении любых работ по техническому обслуживанию соблюдайте законодательные требования.**

**Используйте только оригинальные запасные части.**

**Не разрешается изменять заданные производителем настройки тормозных клапанов.**



В Германии § 57 предписания профсоюза BGV D 29 требует: Владелец должен подвергать транспортные средства проверке на эксплуатационную надежность по мере необходимости, но не менее одного раза в год с привлечением компетентного специалиста.

### 12.5.8.3 Удаление воды из ресивера (двухмагистральная пневматическая рабочая тормозная система)

1. Дайте поработать двигателю трактора, пока ресивер (Рис. 245/1) не будет заполнен (прим. 3 мин).
2. Заглушите двигатель трактора, затяните стояночный тормоз и выньте ключ из замка зажигания.
3. Тяните водоспускной кран за кольцо (Рис. 245/2) в боковом направлении, пока вода не перестанет выходить из ресивера.
4. Если слитая вода загрязнена, спустите воздух, выверните водоспускной клапан из ресивера и очистите ресивер.
5. Установите водоспускной кран на место и проверьте герметичность ресивера (см. главу 12.5.8.6, на стр. 193).



Рис. 245

### 12.5.8.4 Внешняя проверка ресивера (двухмагистральная пневматическая рабочая тормозная система)

Внешняя проверка ресивера (Рис. 246/1).

Если ресивер двигается в хомутах (Рис. 246/2):

- подтяните хомуты или замените ресивер.

Если на наружной поверхности ресивера имеются следы коррозии или повреждений:

- замените ресивер.

Если фирменная табличка с указанием типа агрегата (Рис. 246/3) ресивера заржавела, слабо закреплена или отсутствует.

- замените ресивер.

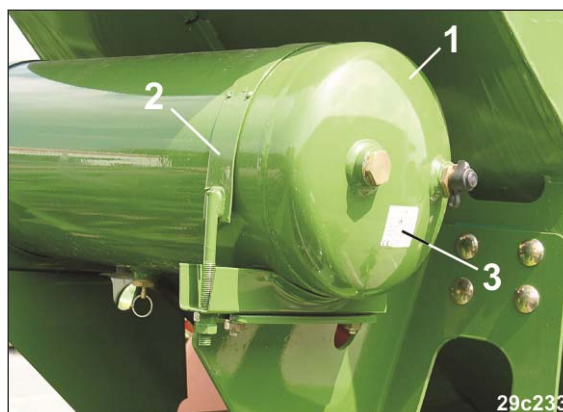


Рис. 246



Замена ресивера должна осуществляться только в специализированной мастерской.



---

**12.5.8.5 Проверка давления в ресивере двухмагистральной пневматической рабочей тормозной системы (спецмастерская)**

---

1. Подсоедините манометр к контрольному штуцеру ресивера.
2. Дайте поработать двигателю трактора до тех пор, пока ресивер не заполнится (прим. 3 мин.).
3. Проверьте, показывает ли манометр значение в заданном диапазоне от 6,0 до 8,1 бар.
4. Если значение находится за пределами этого диапазона, замените неисправные детали тормозной системы в специализированной мастерской.

---

**12.5.8.6 Проверка герметичности двухконтурной пневматической тормозной системы (специализированная мастерская)**

---

- Проверьте все подключения, соединения труб и шлангов, а также резьбовые соединения на герметичность
- Устраните места трения трубопроводов и шлангов
- Замените пористые и поврежденные шланги (специализированная мастерская)
- Двухконтурная рабочая тормозная система считается герметичной, если при заглушенном двигателе в течение 10 минут падение давления составляет не более 0,10 бар, а в час до 0,6 бар.
- Если эти показатели не выдерживаются, проверьте герметичность в специализированной мастерской и замените неисправные компоненты тормозной системы.

### 12.5.8.7 Очистка линейного фильтра двухмагистральной пневматической рабочей тормозной системы (спецмастерская)

Двухконтурная пневматическая тормозная система оснащена следующими компонентами:

- фильтр тормозной магистрали (Рис. 247/1);
- фильтр питающей магистрали (Рис. 248/1).

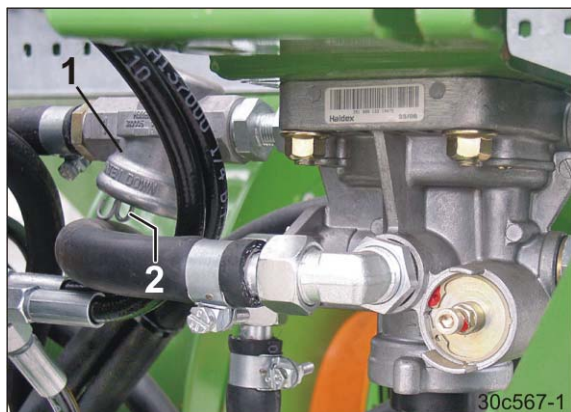


Рис. 247



Рис. 248

Очистка линейного фильтра:

1. Сожмите обе лапки (Рис. 247/2) и извлеките замок с кольцом круглого сечения, нажимную пружину и фильтрующий элемент.
2. Очистите (промойте) фильтрующий элемент (разбавленным) бензином и высушите сжатым воздухом.
3. При сборке в обратной последовательности следите за тем, чтобы кольцо круглого сечения не перекошилось в направляющей канавке.

**12.6 Моменты затяжки болтов**

M	S	Nm		
		8.8	10.9	12.9
M 8	13	25	35	41
M 8x1		27	38	41
M 10	16 (17)	49	69	83
M 10x1		52	73	88
M 12	18 (19)	86	120	145
M 12x1,5		90	125	150
M 14	22	135	190	230
M 14x1,5		150	210	250
M 16	24	210	300	355
M 16x1,5		225	315	380
M 18	27	290	405	485
M 18x1,5		325	460	550
M 20	30	410	580	690
M 20x1,5		460	640	770
M 22	32	550	780	930
M 22x1,5		610	860	1050
M 24	36	710	1000	1200
M 24x2		780	1100	1300
M 27	41	1050	1500	1800
M 27x2		1150	1600	1950
M 30	46	1450	2000	2400
M 30x2		1600	2250	2700

M	M4	M5	M6	M8	M10	M12	M14	M16	M18	M20	M22	M24
Nm	2,3	4,6	7,9	19,3	39	66	106	162	232	326	247	314



Моменты затяжки колесных болтов и болтов ступицы [см. таблицу (Рис. 228), на стр. 176].



## 13 Гидравлические схемы

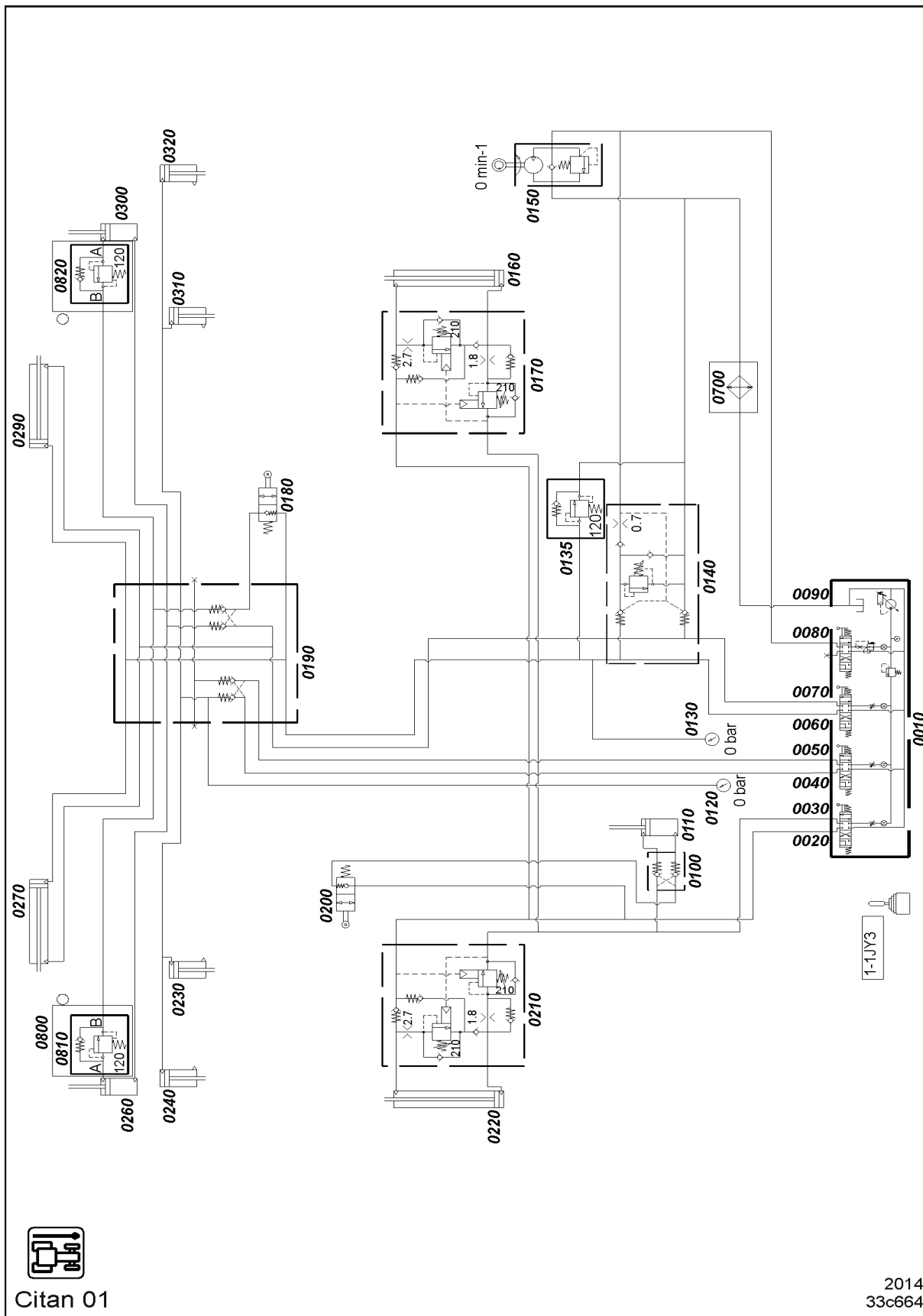


Рис. 249

<b>Рис. 249/...</b>	<b>Обозначение</b>	<b>Указание</b>
0010	Гидросистема трактора	
0020	Ручка № 2, желтая	
0030	Ручка № 1, желтая	
0040	Ручка № 1, зеленая	
0050	Ручка № 2, зеленая	
0060	Ручка № 1, синяя	
0070	Ручка № 2, синяя	
0080	Ручка № 1, красная	
0090	Ручка № 2, красная	
0100	Запирающий блок колеса с почвозацепами	
0110	Подъем колеса с почвозацепами	
0120	Манометр давления сошников	
0130	Манометр давления консолей	
0135	Ограничитель давления консолей	
0140	Блок управления нагрузкой на раму	
0150	Привод вентилятора	
0160	Подъем слева	
0170	Блок управления быстрым опусканием	
0180	Переключающий клапан распределителя (складывание)	
0190	Блок управления распределителем	
0200	Клапан переключения колеса с почвозацепами	
0210	Блок управления быстрым опусканием	
0220	Подъем справа	
0230	Давление сошников справа внутри	
0240	Давление сошников справа снаружи	
0260	Складывание распределительной головки справа	
0270	Склад. справа	
0290	Склад. слева	
0300	Складывание распределительной головки слева	
0310	Давление сошников слева внутри	
0320	Давление сошников справа снаружи	
0700	Радиатор	(опция)
0800	Фиксатор распределительной головки	(дополнительное оснащение)
0810	Гидрозамок распределительной головки	
0820	Гидрозамок распределительной головки	

Все положения указаны по направлению движения

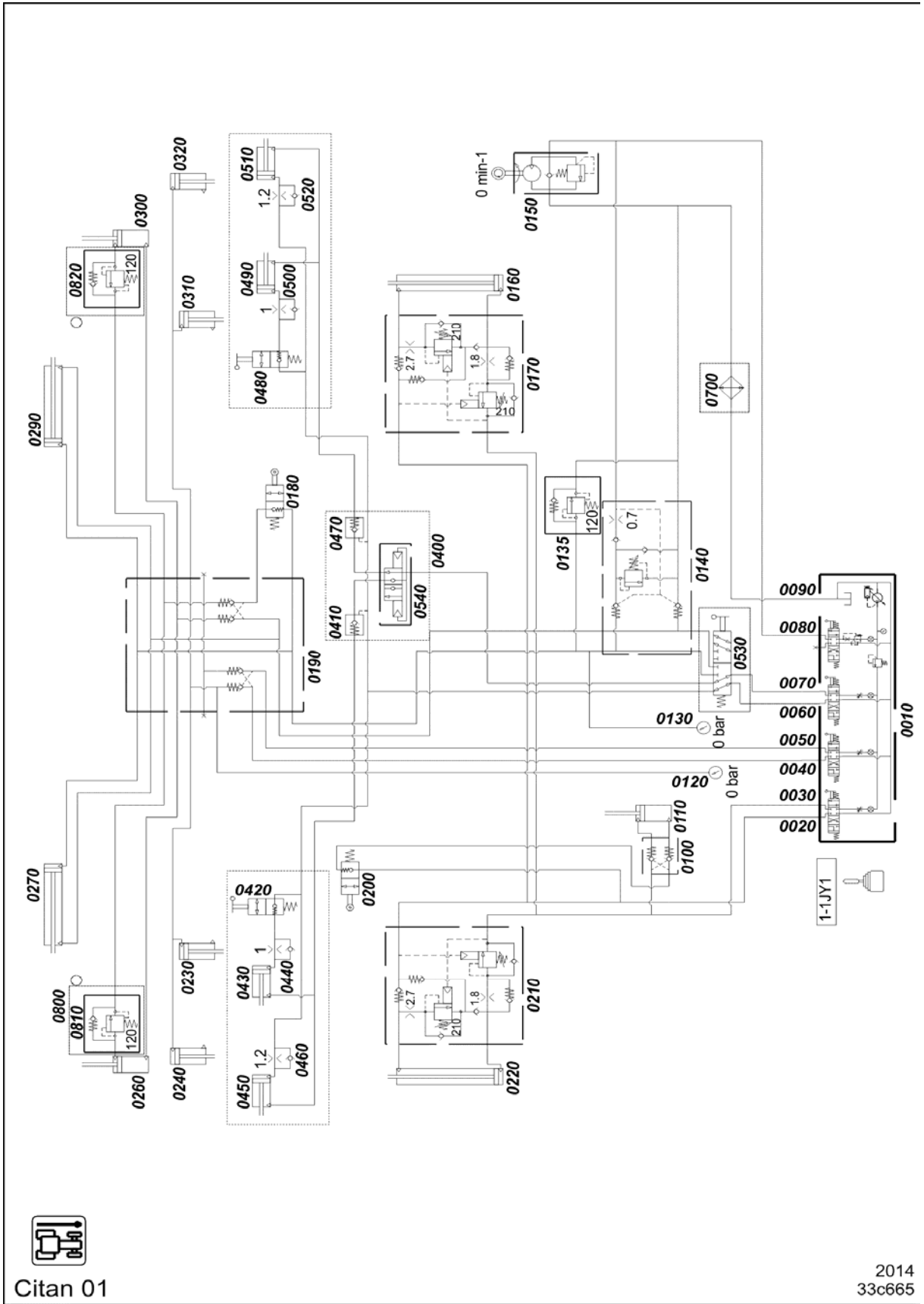


Рис. 250

<b>Рис. 250/...</b>	<b>Обозначение</b>	<b>Указание</b>
0010	Гидросистема трактора	
0020	Ручка № 2, желтая	
0030	Ручка № 1, желтая	
0040	Ручка № 1, зеленая	
0050	Ручка № 2, зеленая	
0060	Ручка № 1, синяя	
0070	Ручка № 2, синяя	
0080	Ручка № 1, красная	
0090	Ручка № 2, красная	
0100	Запирающий блок колеса с почвозацепами	
0110	Подъем колеса с почвозацепами	
0120	Манометр давления сошников	
0130	Манометр давления консолей	
0135	Ограничитель давления консолей	
0140	Блок управления нагрузкой на раму	
0150	Привод вентилятора	
0160	Подъем слева	
0170	Блок управления быстрым опусканием	
0180	Переключающий клапан распределителя (складывание)	
0190	Блок управления распределителем	
0200	Клапан переключения колеса с почвозацепами	
0210	Блок управления быстрым опусканием	
0220	Подъем справа	
0230	Давление сошников справа внутри	
0240	Давление сошников справа снаружи	
0260	Складывание распределительной головки справа	
0270	Склад. справа	
0290	Склад. слева	
0300	Складывание распределительной головки слева	
0310	Давление сошников слева внутри	
0320	Давление сошников справа снаружи	
0400	Маркер (только Citan 12001-C)	(опция)
0410	Обратный клапан маркера справа	
0420	Запорный клапан положение 85° справа	
0430	Маркер справа 1	
0440	Дроссельный обратный клапан 1,0 мм	
0450	Маркер справа 2	
0460	Дроссельный обратный клапан 1,2 мм	
0470	Обратный клапан маркера слева	
0480	Запорный клапан положение 85° справа	
0490	Маркер слева 1	
0500	Дроссельный обратный клапан 1,0 мм	
0510	Левый маркер 2	
0520	Дроссельный обратный клапан 1,2 мм	
0530	Переключающий клапан маркера (складывание)	
0540	Переключающий клапан маркера	
0700	Радиатор	(опция)
0800	Фиксатор распределительной головки	(дополнительное оснащение)
0810	Гидрозамок распределительной головки	
0820	Гидрозамок распределительной головки	



Все положения указаны по направлению движения

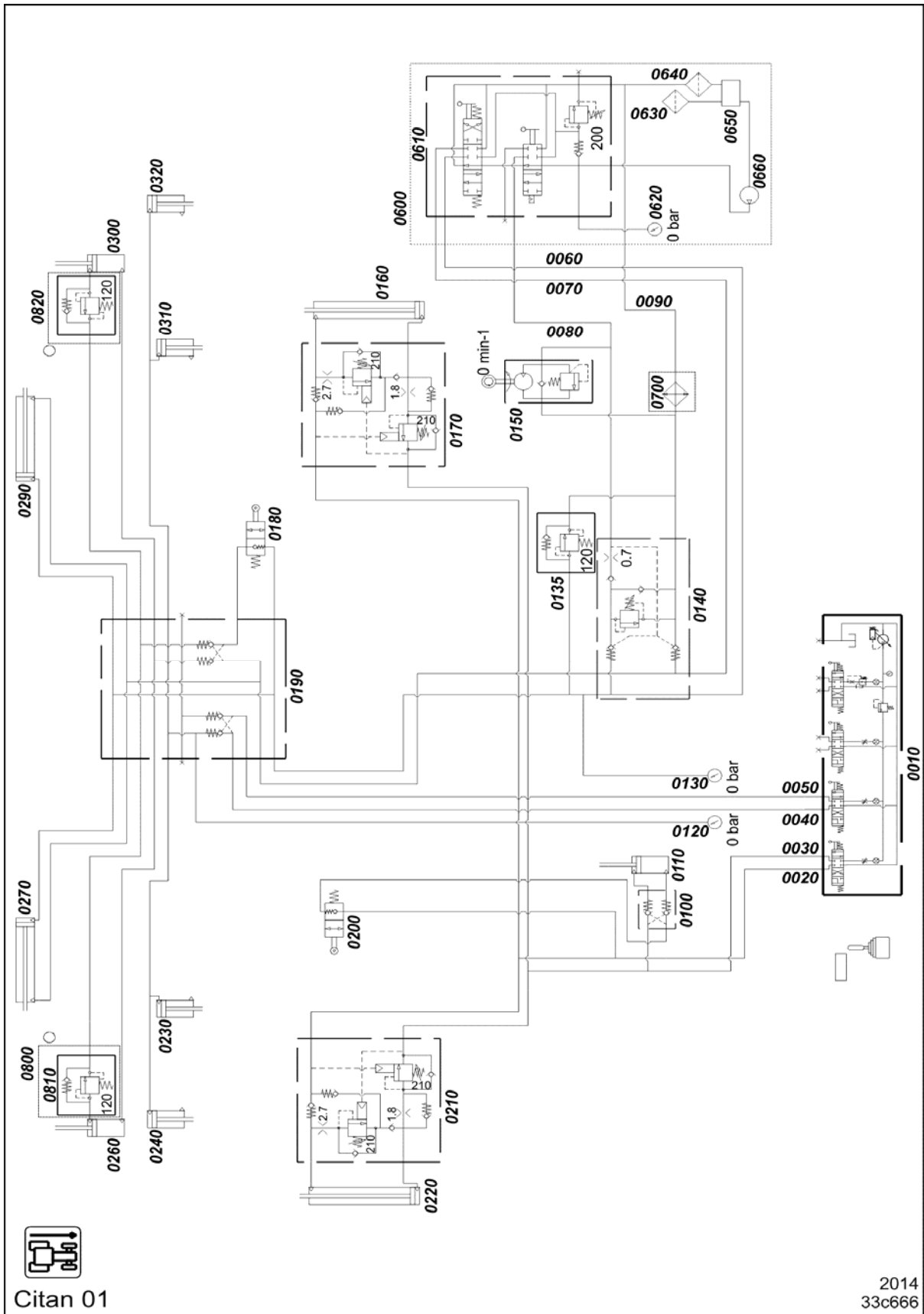


Рис. 251

<b>Рис. 251/...</b>	<b>Обозначение</b>	<b>Указание</b>
0010	Гидросистема трактора	
0020	Ручка № 2, желтая	
0030	Ручка № 1, желтая	
0040	Ручка № 1, зеленая	
0050	Ручка № 2, зеленая	
0060	Ручка № 1, синяя	
0070	Ручка № 2, синяя	
0080	Ручка № 1, красная	
0090	Ручка № 2, красная	
0100	Запирающий блок колеса с почвозацепами	
0110	Подъем колеса с почвозацепами	
0120	Манометр давления сошников	
0130	Манометр давления консолей	
0135	Ограничитель давления консолей	
0140	Блок управления нагрузкой на раму	
0150	Привод вентилятора	
0160	Подъем слева	
0170	Блок управления быстрым опусканием	
0180	Переключающий клапан распределителя (складывание)	
0190	Блок управления распределителем	
0200	Клапан переключения колеса с почвозацепами	
0210	Блок управления быстрым опусканием	
0220	Подъем справа	
0230	Давление сошников справа внутри	
0240	Давление сошников справа снаружи	
0260	Складывание распределительной головки справа	
0270	Склад. справа	
0290	Склад. слева	
0300	Складывание распределительной головки слева	
0310	Давление сошников слева внутри	
0320	Давление сошников справа снаружи	
0600	Бортовой агрегат для K700	(опция)
0610	Ручной гидрораспределитель	
0620	Манометр давления вентилятора	
0630	Вентиляционный фильтр	
0640	Обратный фильтр	
0650	Бак с гидр. жидкостью	
0660	Насос, правое вращение	
0700	Радиатор	(опция)
0800	Фиксатор распределительной головки	(дополнительное оснащение)
0810	Гидрозамок распределительной головки	
0820	Гидрозамок распределительной головки	

Все положения указаны по направлению движения



## **AMAZONEN-WERKE**

H. DREYER GmbH & Co. KG

Postfach 51

D-49202 Hasbergen-Gaste  
Germany

Тел.: + 49 (0) 5405 501-0

Факс: + 49 (0) 5405 501-234

E-mail: [amazone@amazone.de](mailto:amazone@amazone.de)

[http:// www.amazone.de](http://www.amazone.de)

---

Филиалы заводов: D-27794 Hude • D-04249 Leipzig • F-57602 Forbach  
Филиалы заводов в Англии и Франции

Заводы по производству разбрасывателей минеральных удобрений, полевых опрыскивателей,  
сеялок, почвообрабатывающих агрегатов и коммунальной техники

---

## Контрольный список Citan 01-C



Соблюдайте указания по безопасности согласно руководству по эксплуатации!

Задачи	См. руководство по монтажу	См. руководство по эксплуатации, стр.
• <b>Перевозка на грузовом автомобиле</b>	MM142	
• <b>Монтаж сеялки</b>		
• <b>Первое включение</b>		<b>97</b>
• Присоединение к трактору		
○ Бортовая гидросистема K700	MM188	
○ Установка манометра и AMALOG на трактор		<b>104</b>
• <b>Проверка работоспособности</b>		
○ Складывание/раскладывание		<b>146</b>
○ 100 м, калибровка AMALOG		
• <b>Используйте подходящие дозирующие катушки</b>		<b>113</b>
• <b>Заполните семенной бункер</b>		<b>150</b>
• <b>Очистите уплотнение крышки и герметично закройте крышку: неплотно закрытая крышка вызывает ошибки высева.</b>		
• <b>Открутите крышку посевного материала</b>		<b>115</b>
• <b>Открутите крышку удобрений</b>		<b>115</b>
• <b>Установите скорость вентилятора в зависимости от культуры</b>		<b>75</b> <b>121</b>
• <b>Проверьте глубину внесения</b>		<b>133</b>
• <b>Агрегат стоит горизонтально: проверьте нижние тяги</b>		
• <b>При необходимости настройте ритм технологической колеи</b>		<b>137</b>
• <b>Включите вентилятор</b>		
• <b>Настройка давления сошников, настройте давление сошников с помощью гидросистемы и установите «плавающее положение»</b>		<b>79</b>
• <b>Полностью опустите заднюю раму: цилиндры должны быть полностью выдвинуты</b>		
• <b>Проверка/настройка давления консолей</b>		<b>126</b>